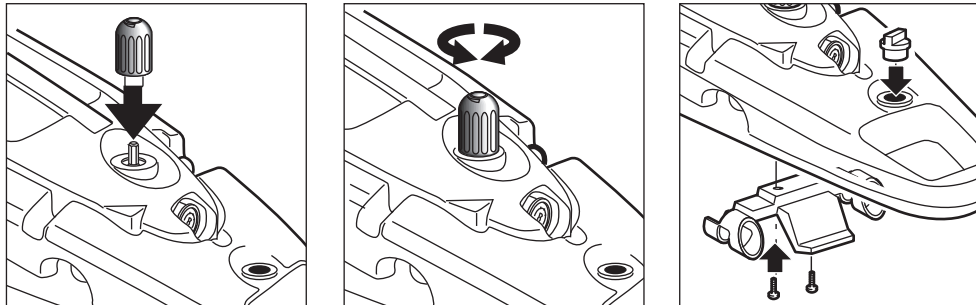
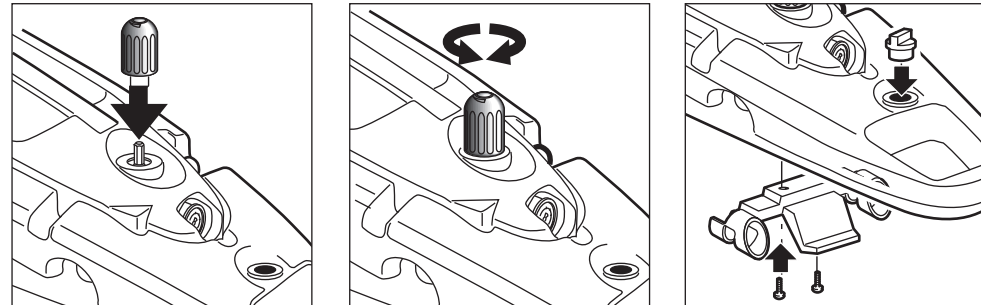


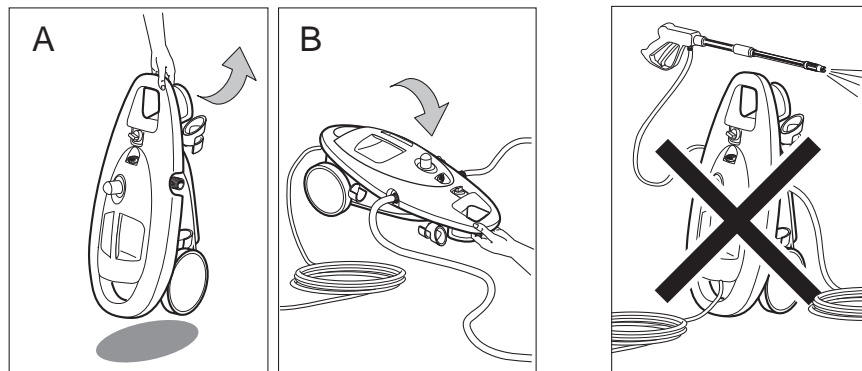
• Istruzioni di montaggio • Assembly instructions • Instruction de montage • Montageanleitung • Instrucciones de montaje • Montage - instructies • Instruções de montagem • Monteringsanvisning • Monteringsanvisning • Kokoaminen käyttöohjeet • ΟΔΗΓΙΕΣ ΣΥΝΑΡΜΟΛΟΓΗΣΗΣ • Montasjeanvisning



• Istruzioni di montaggio • Assembly instructions • Instruction de montage • Montageanleitung • Instrucciones de montaje • Montage - instructies • Instruções de montagem • Monteringsanvisning • Monteringsanvisning • Kokoaminen käyttöohjeet • ΟΔΗΓΙΕΣ ΣΥΝΑΡΜΟΛΟΓΗΣΗΣ • Montasjeanvisning



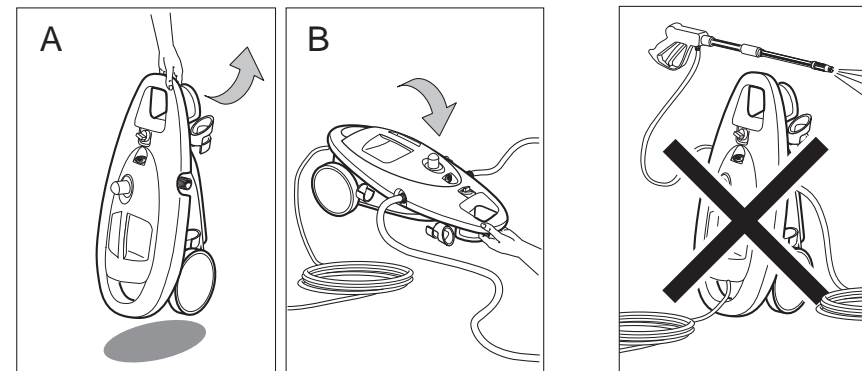
Non usare l'apparecchio in posizione verticale.
Do not use the machine in a vertical position.
Il est interdit l'utilisation de l'appareil en position verticale.
Benutzen sie das zubehör nicht in vertikaler richtung.
No usar la máquina en posición vertical.
Não usar a máquina em posição vertical.
Använd inte maskinen i vertikalt läge.
Älä käyttää konetta pystysuorissa kohteissa.
Appareted må kun anvendes når det er i vandret position.
De machine niet in vertikale positie gebruiken.
Μην χρησιμοποιείτε την συσκευή σε κατακόρυφη θέση.



A - Maniglia per il trasporto. B - Posizione di funzionamento.
 A - Carrying handle. B - Working position
 A - Poignée de transport. B - Position de fonctionnement
 A - Transporthandgriff. B - Arbeitsstellung
 A - Maneja para el transporte. B - Posición de trabajo
 A - Hendel voor transport. B - Werkingspositie
 A - Transporthåndtak. B - Arbejdsstilling
 A - Transporthåndtag. B - Arbejdsstilling
 A - Transporthandtag. B - Arbetsläge
 A - Kukjetuskahva. B - Toiminta-asento
 A - Χειρολαβή για τη μεταφορά. B - Θέση λειτουργίας
 A - Alça para o Transporte. B - Posição de Funcionamento

cod. 7.100.0660 12-2000

Non usare l'apparecchio in posizione verticale.
Do not use the machine in a vertical position.
Il est interdit l'utilisation de l'appareil en position verticale.
Benutzen sie das zubehör nicht in vertikaler richtung.
No usar la máquina en posición vertical.
Não usar a máquina em posição vertical.
Använd inte maskinen i vertikalt läge.
Älä käyttää konetta pystysuorissa kohteissa.
Appareted må kun anvendes når det er i vandret position.
De machine niet in vertikale positie gebruiken.
Μην χρησιμοποιείτε την συσκευή σε κατακόρυφη θέση.



A - Maniglia per il trasporto. B - Posizione di funzionamento.
 A - Carrying handle. B - Working position
 A - Poignée de transport. B - Position de fonctionnement
 A - Transporthandgriff. B - Arbeitsstellung
 A - Maneja para el transporte. B - Posición de trabajo
 A - Hendel voor transport. B - Werkingspositie
 A - Transporthåndtak. B - Arbejdsstilling
 A - Transporthåndtag. B - Arbejdsstilling
 A - Transporthandtag. B - Arbetsläge
 A - Kukjetuskahva. B - Toiminta-asento
 A - Χειρολαβή για τη μεταφορά. B - Θέση λειτουργίας
 A - Alça para o Transporte. B - Posição de Funcionamento

cod. 7.100.0660 12-2000