

ALLGEMEINE HINWEISE



- Das Gerät ist durch seine Leistungen und die einfache Handhabung nur für den privaten Gebrauch geeignet.
- Der Hochdruckreiniger ist nur für Reinigungsarbeiten im Freien geeignet.
- Mit den entsprechenden Zubehörteilen kann Schaum aufgetragen, sandgestrahlt oder mit einer rotierenden Bürste, die auf die Lanze aufgesetzt wird, gewaschen werden.

WARNHINWEISE

- ⚠ **ACHTUNG:** Gerät darf nur im Freien benutzt werden.
- ⚠ **ACHTUNG:** Unterbrechen Sie nach Beendigung jeder Arbeit die Strom- und Wasserzufuhr.
- ⚠ **ACHTUNG:** Das Gerät nicht benutzen, wenn das Stromkabel oder wichtige Geräteteile beschädigt sind, z.B. Sicherheitsvorrichtungen, Hochdruckschlauch der Pistole usw..
- ⚠ **ACHTUNG:** Dieses Gerät wurde für den Einsatz mit dem vom Hersteller beigelegten oder vorgegebenen Reinigungsmittel (Typ neutrales Reinigungs-Shampoo auf der Basis biologisch abbaubarer anionischer Tenside) entwickelt. Die Verwendung anderer Reinigungsmitteln oder chemischer Substanzen kann die Sicherheit des Gerätes beeinträchtigen.
- ⚠ **ACHTUNG:** Das Gerät nicht in der Nähe von Personen benutzen, es sei denn, sie tragen Schutzkleidung.
- ⚠ **ACHTUNG:** Hochdruckwasserstrahlen können gefährlich sein, wenn sie auf unangebrachte Weise benutzt werden. Der Strahl darf nicht auf Personen, Tiere, eingeschaltete Elektrogeräte oder das Gerät selbst gerichtet werden.
- ⚠ **ACHTUNG:** Die Hochdruckschläuche, Zubehörteile und Anschlüsse sind wichtig für die Sicherheit des Gerätes. Benutzen Sie nur die vom Hersteller vorgeschriebenen Schläuche, Zubehörteile und Anschlüsse (Es ist äusserst wichtig, dass diese Teile unverseht bleiben. Vermeiden Sie daher jegliche unsachgemässe Verwendung. Schützen Sie besagte Schläuche, Zubehörteile und Anschlüsse vor Knicken, Stössen und Abschürfungen).
- ⚠ **ACHTUNG:** Die Pistole ist mit einer Sicherheitssperre ausgerüstet. Es ist wichtig, dass Sie jedes Mal, wenn die Benutzung des Gerätes unterbrochen wird, diese Sicherheitssperre betätigen, um ein zufälliges Öffnen zu verhindern.
- Den Strahl nicht auf sich selbst oder andere Personen richten, um Schuhe oder Kleider zu reinigen.
- Nicht zulassen, dass das Gerät von Kindern oder ungeschultem Personal benutzt wird.
- Sicherheitsvorrichtungen: Spritzpistole mit Sicherheitssperre, Maschine mit Schutz gegen elektrische Überlastung (KL. 1), Pumpe mit By-Pass bzw. Stand-By oder Stopp-Vorrichtung. Die Sicherheitstaste an der Pistole dient nicht zur Sperrung des Hebels während der Arbeit, sondern damit sie sich nicht zufällig öffnet.
- ⚠ **ACHTUNG:** Geräte ohne A.S.S. – Automatic Stop System: sie dürfen nicht länger als 2 Minuten mit freigegebener Pistole laufen. Die Temperatur des in den Kreislauf zurückgeführten Wassers wird beträchtlich erhöht und fügt der Pumpe ernsthafte Schäden zu.
- ⚠ **ACHTUNG:** Geräte mit A.S.S. – Automatic Stop System: man sollte diese nicht länger als 5 Minuten im Stand-By-Modus belassen.
- ⚠ **ACHTUNG:** Das Gerät jedes Mal völlig ausschalten (Hauptschalter in Position OFF), wenn es unbeaufsichtigt bleibt.
- ⚠ Jede Maschine wird einer Endkontrolle unter Benutzungsbedingungen unterzogen, daher ist es normal, dass sich in ihrem Innern noch ein paar Wassertropfen befinden.
- ⚠ **ACHTUNG:** Darauf achten, daß das Stromkabel nicht beschädigt wird. Beschädigte Anschlußleitung unverzüglich durch autorisierten Kundendienst/Elektro-Fachkraft austauschen lassen.
- ⚠ **ACHTUNG:** Die Maschine enthält unter Druck stehende Flüssigkeiten. Die Spritzpistole gut festhalten, um der Reaktionskraft vorzubeugen. Nur die der Maschine beigelegte Hochdruckdüse verwenden.
- ⚠ **ACHTUNG:** Der Hochdruckschlauch wurde so entwickelt und hergestellt, dass er hohem Druck standhält. Um Schäden zu vermeiden, muss er mit besonderer Vorsicht benutzt werden. Eine unsachgemässe Verwendung kann vorzeitige Schäden oder Brüche verursachen. In diesem Fall entfällt der Garantieanspruch.

WASSERVERSORGUNG

- Mindestdurchfluss: 12 l/Min.
 - Bitte achten Sie darauf, dass der Hochdruckreiniger nur mit klarem und keinem verschmutzten Wasser befüllt wird.
 - Max. Wassertemperatur am Einfluss: 40°C.
 - Max. Eingangsdruck: 10 bar.
- Das Nichtbeachten dieser Bedingungen verursacht ernsthafte mechanische Schäden an der Pumpe sowie den Verfall der Garantieansprüche.

STROMVERSORGUNG

- Der elektrische Anschluss des Gerätes muss der Norm IEC 364 entsprechen.
- ⚠ **Bevor Sie das Gerät anschließen, vergewissern Sie sich, dass die Angaben auf dem Typenschild denen des Stromnetzes entsprechen und dass die Steckdose durch einen Fehlerstromschutzschalter mit einer Ansprechempfindlichkeit unter 0,03 A - 30ms abgesichert ist.**
- Passen Steckdose und Gerätestecker nicht zusammen, lassen Sie die Steckdose von geschultem Fachpersonal durch eine andere, passende ersetzen.
- ⚠ Das Gerät nicht bei Temperaturen unter 0°C benutzen, wenn es mit einem Schlauch aus PVC (H VV-F) ausgerüstet ist.
- ⚠ **ACHTUNG:** Ungeeignete Verlängerungen können gefährlich sein.
- ⚠ Bei Verwendung eines Verlängerungskabels müssen Steckdose und Stecker wasserdicht sein, und das Kabel muss die in der untenstehenden Tabelle aufgeführten Abmessungen haben.

230-240V	100-120V
1,5 mm ²	14 AWG max 20 m
2,5 mm ²	12 AWG max 30 m

GARANTIEBEDINGUNGEN

Alle von uns hergestellten Geräte werden sorgfältig geprüft und sind auf die Dauer von 24 Monaten gegen Konstruktionsfehler garantiert. Wird der Hochdruckreiniger oder Zubehör zur Reparatur eingereicht, muss eine Kopie des Kaufbeleges beigelegt werden.

Garantieleistungen setzen voraus: - daß Mängel auf Material-oder Fabrikationsfehler zurückgeführt werden können. - daß die Anweisungen der Betriebsanleitung genau beachtet worden sind. - daß Reparaturen nur von geschultem Servicepersonal ausgeführt worden sind. - daß nur original Zubehörteile verwendet worden sind. - daß das Produkt in keiner Form Stößen, Sturz oder Frost ausgesetzt worden ist. - daß es nur mit klarem, nicht verschmutztem Wasser verwendet worden ist. - daß das Gerät nicht im Vermietgeschäft oder in anderer Form kommerziell genutzt worden ist.

Von der Garantie ausgeschlossen sind: - die sich bewegenden, der Abnutzung unterliegenden Teile - das Hochdruckrohr. Zufällige Schäden und Schäden, die durch Transport, Nachlässigkeit oder falsche Behandlung, falsche und zweckentfremdete Benutzung und Installation verursacht werden, die nicht den Vorschriften der Betriebsanleitung entsprechen. - Die Garantie beinhaltet nicht das gg. erforderliche Reinigen der funktionstüchtigen Teile.

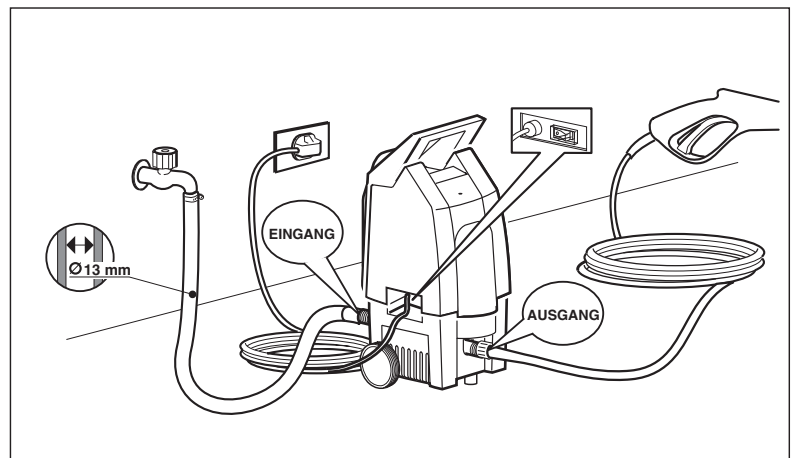
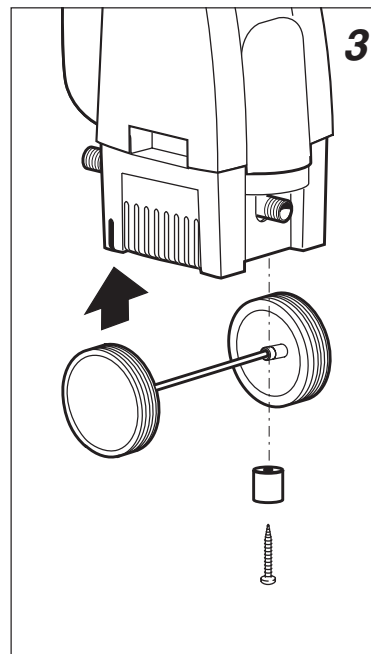
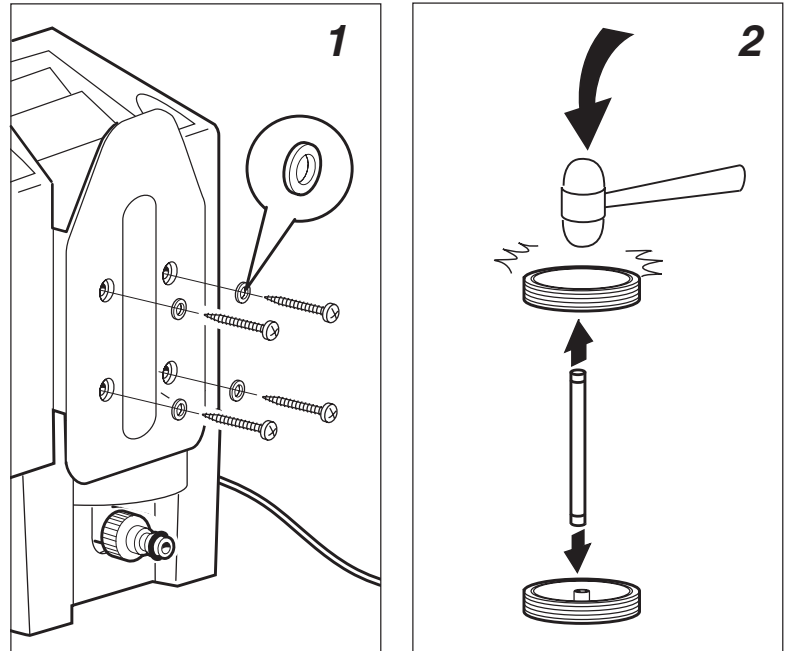
Die Garantiereparatur umfaßt die Auswechslung defekter Teile (ausschl. Verpackung und Versand). Die Garantie verfällt, wenn das Gerät von unberechtigten Dritten repariert oder aufgebrochen wird. Die Garantie beinhaltet nicht das Ersetzen des Gerätes oder die Verlängerung der Garantiezeit nach dem Eintreten eines Störfalles. Der Hersteller haftet nicht für etwaige Personen-bzw. Sachschäden, die durch die falsche Installation oder die unrichtige Benutzung des Gerätes bedingt sind.

ASS AUTOMATIC STOP SYSTEM

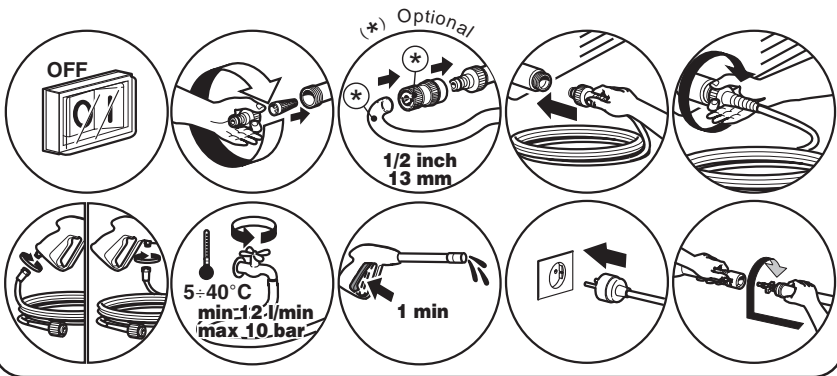
ANMERKUNG: dieser Hochdruckreiniger ist mit dem A.S.S. (Automatic Stop System) ausgestattet, das die Maschine während des Stand-By-Modus abstellt. Um die Maschine zu starten, positionieren Sie den Schalter auf "ON"; dann drücken Sie den Pistolenabzug: das A.S.S. setzt die Maschine in Betrieb und stellt sie automatisch ab, wenn der Abzug losgelassen wird. Es ist deshalb ratsam, die Pistole durch die am Abzug angebrachte Vorrichtung zu sichern, jedesmal wenn die Maschine abgestellt wird, um unabsichtliche Anläufe zu vermeiden.

• **Selbststarts der Maschine, ohne die Pistole zu betätigen sind durch z.B. Luftblasen im Wasser begründet. Beim Stillstand für mehr als 5 Minuten sollte das Gerät nicht unbeaufsichtigt abgestellt werden. Andernfalls, ist es notwendig für den Schutz des Gerätes, den Schalter auf OFF Position zu stellen.** • **Prüfen Sie, daß die Verbindung des Hochdruckschlauches mit dem Gerät und der als Ausrüstung vorgesehenen Pistole korrekt angeschlossen ist.**

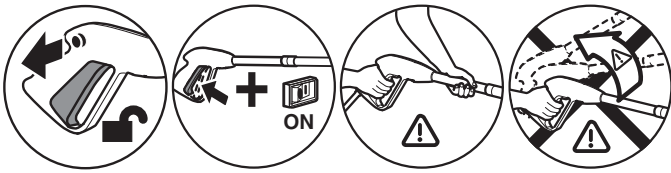
MONTAGEANLEITUNG



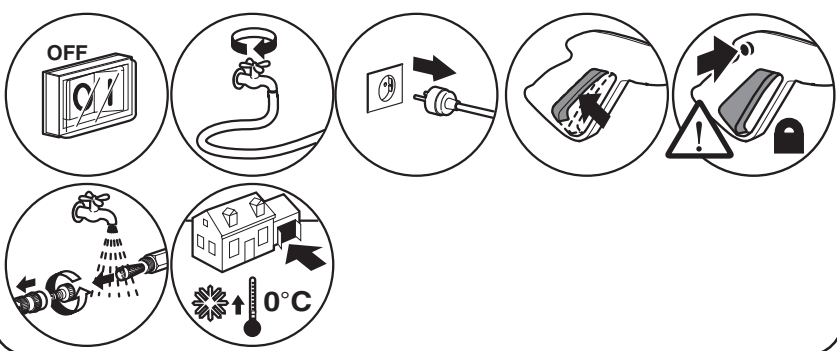
INSTALLATION



INBETRIEBNAHME



BETRIEB BEENDEN



1,5 m/s²

Effektivbeschleunigung Hand-Arm
Vibrationswert

KARIN HECKLER GmbH

SIEGERTSBRUNNER STR. 4
81737 MÜNCHEN
TEL: 0049-(0)89-689061 / 60
FAX: 0049-(0)89-6803607
Hotline: 0049-(0)180-5003450

ESPERANTO STR. 2
70197 STUTTGART
TEL: 0049-(0)711-806095 / 30
FAX: 0049-(0)711-856276
Hotline: 0049-(0)180-5003451

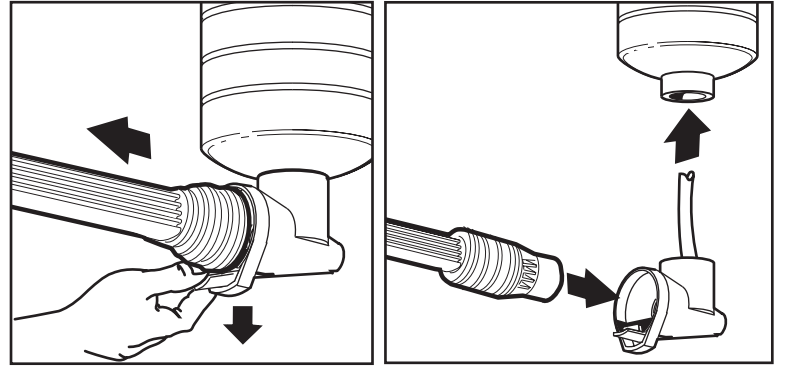
www.heckler-kundendienst.de

cod. 7.100.1104 06/2005 *Massiva*

CE KONFORMITÄTSCHEINUNG
Die unterzeichnende Firma
LAVOR Italy Via J. Kennedy, 12
46020 Pegognaga (MN)
Erklärt auf eigene Verantwortung, daß die
Maschine
PRODUKT:
Hochdruckreiniger
MODELLTYP:
Falcon
Entspricht den Richtlinien 73/23, 89/336, 98/37,
2000/14 den nachfolgenden Änderungen 93/68,
91/263 und 92/31, sowie den Normen EN 60335-
1, EN 60335-2-79 und EN 292.
Pegognaga 24/02/2003
Giancarlo Lanfredi-Generaldirektor,
Unterschrift

D

ANBRINGEN DER SCHAUMLANZE
Füllen Sie den Reinigungsmittelkanal. Verbinden Sie die Schaumlanze
mit der Pistole und achten Sie auf den korrekten Sitz.



MONTAGEANLEITUNG

LAVOR
Falcon



SYMBOLE



ACHTUNG!
Wichtiger Hinweis, der aus Sicherheitsgründen zu
beachten ist.



WICHTIG