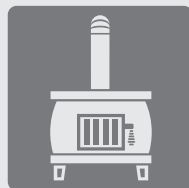


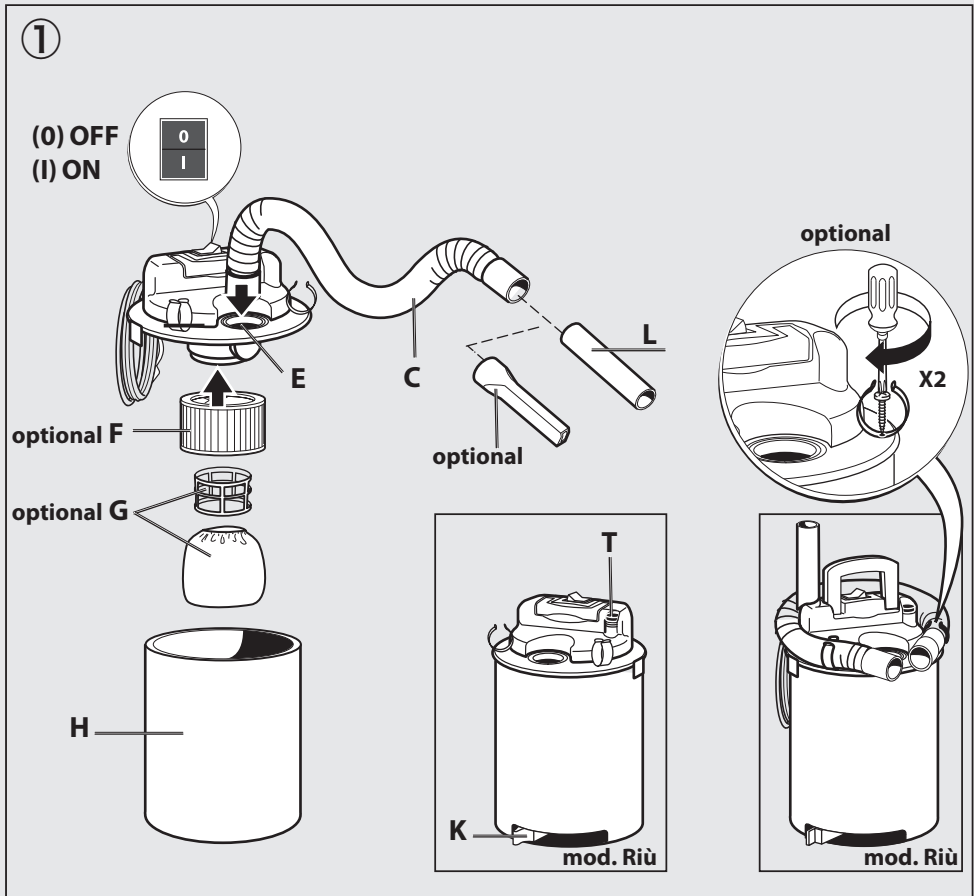
IT ATTENZIONE: LEGGERE LE ISTRUZIONI PRIMA DELL'UTILIZZO.
EN WARNING: READ THE INSTRUCTIONS CAREFULLY BEFORE USE.
FR ATTENTION: LIRE ATTENTIVEMENT LES ISTRUCTIONS AVANT L'USAGE.
DE ACHTUNG: DIE ANWEISUNGEN BITTE VOR GEBRAUCH SORGFÄLTIG LESEN.
ES ADVERTENCIA: LEER ATENTAMENTE LAS ADVERTENCIAS ANTES EL USO DE APARADO.
PT ATENÇÃO: ler atentamente as instruções antes da utilização.



IT	ASPIRACENERE	Pag.	4
EN	ASH VACUUM.....	Page	6
FR	ASPIRATEUR DE CENDRES	Page	8
DE	ASCHENSAUGER.....	Seite	10
ES	ASPIRADOR DE CENIZAS	Pág.	12
PT	ASPIRACINZAS	Pag.	14

RIÙ

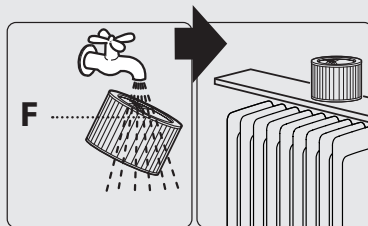




2

optional

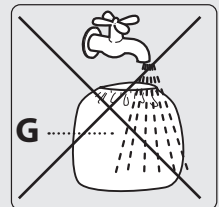
- IT Filtro lavabile
- EN Washable filter
- FR Filtre lavable
- DE Waschbarer Filter
- ES Filtro lavable
- PT Filtro lavável



3

optional

- IT Filtro
- EN filter
- FR Filtre
- DE Filter
- ES Filtro
- PT Filtro

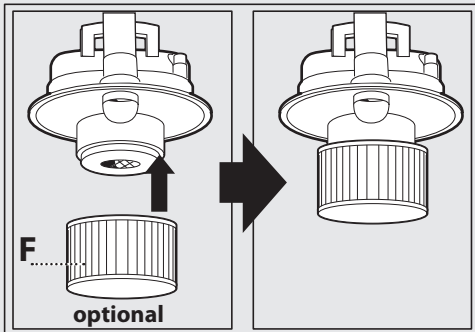


OPTIONAL

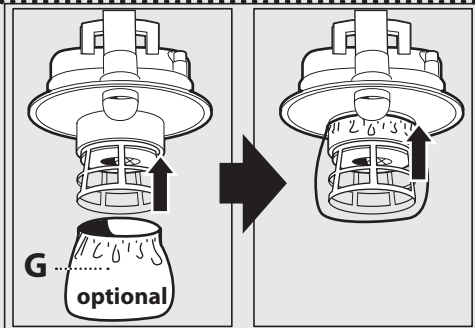
- IT SE PRESENTE
- EN IF PRESENT
- FR SI INCLUSE
- DE WENN VORHANDEN
- ES SI ESTUVIERA PRESENTE
- PT SE PRESENTE

IT In base al modello si possono verificare delle differenze nella fornitura. EN Depending on the model, there are differences in the scopes of delivery. FR Suivant le modèle, la fourniture peut varier. DE Je nach Modell gibt es Unterschiede im Lieferumfang. ES Según el modelo, hay diferencias en el contenido suministrado. PT Consoante o modelo, existem diferenças no volume de fornecimento.

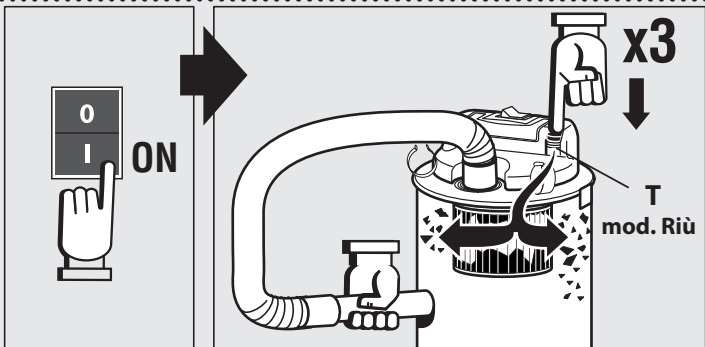
④



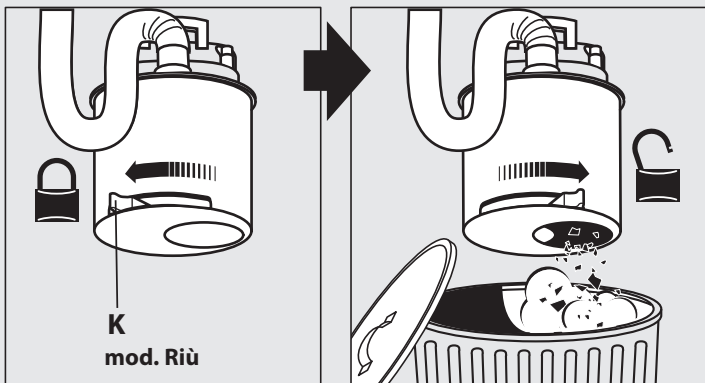
⑤



⑥



⑦



DESCRIZIONE

• ASPIRACENERE

UTILIZZO PREVISTO

- L'apparecchio è destinato ad un utilizzo non professionale.
- È stato concepito per aspirare esclusivamente ceneri fredde; non è adatto per le caldaie e per le stufe a nafta e nemmeno per polvere di gesso o di cemento.

Campo di applicazione:

- Possono essere aspirati – cenere fredda dal camino, stufe a legna / carbone, posacenere, grill.
- Vuotare e pulire l'aspirapolvere prima e dopo l'utilizzo, per evitare la raccolta di materiali che potrebbero comportare un pericolo di incendio all'interno dell'aspiraceneri.

Limitazioni all'utilizzo:

- Non utilizzare per l'aspirazione di polveri pericolose per la salute (classi polvere L, M, H).
- Non aspirare fuliggine.
- Aspirare solo ceneri di combustibili non inquinanti
- Non aspirare braci o oggetti caldi, bruciati o incandescente.
- Non aspirare nessun oggetto più caldo di 40 ° C.
- Non aspirare sostanze infiammabili.

SIMBOLI



ATTENZIONE! Prestare attenzione per motivi di sicurezza.

⚠️ AVVERTENZE GENERALI

- 1 **Può essere usato soltanto per aspirare a secco e non deve essere usato o immagazzinato all'aperto in condizioni di umidità.**
- 2 I componenti l'imballaggio possono costituire potenziali pericoli (es. sacco in plastica); riporli quindi fuori della portata dei bambini e altre persone o animali non coscienti delle loro azioni.
- 3 Ogni utilizzo diverso da quelli indicati sul presente manuale può costituire pericolo, pertanto deve essere evitato.
- 4 Prima di svuotare il fusto, spegnere l'apparecchio e staccare la spina dalla presa di corrente.
- 5 Prima dell'uso l'apparecchio deve essere montato correttamente in ogni sua parte.
- 6 Accertarsi che la presa sia conforme alla spina dell'apparecchio.
- 8 Quando l'apparecchio è in funzione, evitare di

mettere l'orifizio di aspirazione vicino a parti delicate del corpo come occhi, bocca, orecchie.

- 9 Il prodotto non deve essere usato dai bambini o da persone con capacità fisiche, sensoriali o mentali ridotte o mancanti di adeguata esperienza e conoscenza, finché non siano state adeguatamente addestrate o istruite.
- 10 I bambini, anche se controllati, non devono giocare con il prodotto.
- 11 **Non afferrare mai la spina del cavo elettrico con le mani bagnate.**
- 12 **Accertarsi che il valore di tensione indicato sull'apparecchio corrisponda a quello della fonte di energia cui si intende collegare l'apparecchio.**
- 13 Non lasciare incustodito l'apparecchio funzionante.
- 14 Togliere sempre la spina dalla presa di corrente prima di effettuare qualsiasi intervento sull'apparecchio o quando rimane incustodito.
- 15 Non tirare mai o alzare l'apparecchio utilizzando il cavo elettrico.
- 16 Non immergere l'apparecchio in acqua per la pulizia né lavarlo con getti d'acqua.
- 17 **Non è consentito l'utilizzo dell'apparecchio in ambienti potenzialmente umidi (ad esempio il bagno).**
- 18 **Controllare scrupolosamente se cavo, spina o parti dell'apparecchio risultano danneggiate ed in tal caso non utilizzare assolutamente l'apparecchio ma rivolgersi al Servizio Assistenza per la sua riparazione.**
- 20 Nel caso vengano utilizzate prolunghe elettriche, assicurarsi che queste appoggino su superfici asciutte e protette da eventuali spruzzi d'acqua.
- 21 L'utilizzo di prolunghe, elementi di connessione ed adattatori non conformi alle norme vigenti, non è ammesso.
- 23 L'apparecchio deve essere sempre posizionato su superfici piane.
- 24 Non lavorare mai senza avere montato i filtri idonei all'utilizzo previsto.
- 25 **Non usare l'apparecchio per aspirare acqua o altri liquidi.**
- 26 **Non aspirare sostanze infiammabili, esplosive, tossiche o pericolose per la salute.**
- 27 Non pulire il coperchio di alloggiamento motore con l'acqua, ma soltanto con un panno asciutto.
- 29 Manutenzioni e riparazioni devono essere effettuate sempre da personale specializzato; le parti che eventualmente si guastassero vanno sostituite solo con ricambi originali.
- 30 Il fabbricante declina ogni responsabilità per danni causati a persone, animali o cose in seguito al mancato rispetto di queste istruzioni o se l'apparecchio viene usato in modo irragionevole.

PREPARAZIONE ED UTILIZZO DELL'ASPIRACENERE ELETTRICO

- (vedi fig. ④⑤) Assicurarsi che il filtro **F** o **G** sia inserito nell'apposita sede.
- Collegare il tubo flex di acciaio **C** nell'apposita sede **E**.
- Collegare **C**, a **I**.

⚠ **Prima di aspirare la cenere, controllare che sia fredda e completamente spenta. Non aspirare braci accese.**

⚠ **Non svuotate mai il bidone in un recipiente facilmente infiammabile e assicuratevi che la cenere sia completamente raffreddata.**

⚠ Se il tubo flex per cenere **C+L** durante l'utilizzo diventano caldi, spegnere subito l'apparecchio e lasciarli raffreddare.

- Azionare l'accensione della macchina mediante l'interruttore (I)ON, posto sul coperchio motore.
- Aspirare la cenere mediante il tubo di acciaio **L** direttamente dal caminetto o dalla stufa (a legna o a pellets). Tenere il beccuccio aspiratore a circa 1 cm. sopra la cenere.
- (vedi fig. ⑥) Scuotifiltro pneumatico **T**: In caso di diminuzione della potenza aspirante, azionare lo scuotifiltro.
- Alla fine dell'utilizzo, arrestare l'apparecchio e scollegare il cavo d'alimentazione.
- Finita l'operazione di pulizia della stufa o del caminetto, procedere con la pulizia della macchina e del filtro di aspirazione.
- (vedi fig. ⑦) Leva della valvola di scarico **K**:

- ⚠ 4 Prima di svuotare il fusto, spegnere l'apparecchio e staccare la spina dalla presa di corrente.
- Vuotare e pulire l'aspirapolvere prima e dopo l'utilizzo, per evitare la raccolta di materiali che potrebbero comportare un pericolo di incendio all'interno dell'aspiracenera.

CURA E MANUTENZIONE

L'apparecchio non richiede manutenzione.

- ⚠ Prima di procedere con qualsiasi operazione di pulizia o manutenzione, staccare sempre la spina dalla presa.
- Pulire la parte esterna della macchina con uno straccio asciutto.
- Spostare l'apparecchio solo afferrando la maniglia di trasporto che si trova sulla testa del motore.
- Conservare l'apparecchio e gli accessori in un luogo asciutto e sicuro, fuori dalla portata dei bambini.

PULIZIA DEL FILTRO

(vedi fig. ②③)

⚠ Prima di procedere con qualsiasi operazione di pulizia o manutenzione, staccare sempre la spina dalla presa.

- 1- Smontare il filtro **F** o **G**
- 2- Scuotere il filtro **F** o **G**
- 3- Lavare il filtro **F**
- 4- Lasciare asciugare il filtro **F**, molto bene, prima di rimontarlo.

⚠ Dopo l'operazione di pulizia del filtro, verificare lo stato di idoneità per un successivo utilizzo. In caso di danneggiamento o rottura, sostituirlo con un filtro originale.

CONDIZIONI DI GARANZIA

Tutti i nostri apparecchi sono stati sottoposti ad accurati collaudi e sono coperti da garanzia da difetti di fabbricazione in conformità alle normative vigenti applicabili nei vari Paesi.

La garanzia decorre dalla data di acquisto.

Sono esclusi dalla garanzia: le parti soggette a normale usura, le parti in gomma, spazzole di carbone, i filtri, gli accessori e gli optional; i danni accidentali, per trasporto, per incuria o inadeguato trattamento, per uso ed installazione errati o impropri.

La garanzia non contempla la pulizia degli organi funzionanti, delle incrostazioni, dei filtri e ugelli in genere.

La macchina è destinata esclusivamente ad un uso hobbistico e NON PROFESSIONALE:

La garanzia non copre l'uso diverso da quello privato.



SMALTIMENTO

Quale proprietario di un apparecchio elettrico o elettronico, la legge (conformemente alla direttiva UE 2002/96/CE del 27 gennaio 2003) le vieta di smaltire questo prodotto o i suoi accessori elettrici / elettronici come rifiuto domestico solido urbano e le impone invece di smaltirlo negli appositi centri di raccolta. E' possibile smaltire il prodotto direttamente dal distributore mediante l'acquisto di un prodotto nuovo, equivalente a quello da smaltire.

Livello di pressione acustica Lpa 75 db (A)

DESCRIPTION

• ASH VACUUM

INTENDED USE

- The appliance is intended for non professional use.
- It has been designed to vacuum only cold ash; it is not suitable for boilers or for fuel oil stoves nor can it be used for plaster powder or cement dust.

Area of application

- Substance to be vacuumed – cold ashes from fireplaces, wood/coal stoves, ashtrays, grill.
- Empty and clean vacuum cleaner before and after vacuuming to avoid the collection of materials that could pose a fire hazard in the vacuum cleaner.

Restriction of use

- Do not use for the separation of health-hazardous dusts (dust classes L, M, H).
- Do not vacuum soot.
- Vacuum only ashes from admissible fuels.
- Do not vacuum any hot, burning or glowing objects.
- Do not vacuum any object that are hotter than $> 40^{\circ}\text{C}$.
- Do not vacuum any flammable substances."

SYMBOLS



CAUTION! It is important to be careful on safety grounds.

⚠ GENERAL WARNING

- 1 This appliance is for dry use and is not to be used or stored outdoors in wet conditions.**
- Components used in packaging (if plastic bags) can be dangerous keep away from children and animals.
- The use of this machine for anything not specified in this manual may be dangerous and must be avoided.
- Before emptying the tank, switch off the machine and disconnect the plug from the power outlet.
- The equipment should be correctly assembled before use.
- Ensure that power sockets used are correct for the machine.
- The suction nozzle should be kept away from the body, especially delicate areas such as the eyes, ears and mouth.
- The appliance is not to be used by children or persons with reduced physical, sensory or mental capabilities, or lack of experience and knowledge, unless they have been given supervision or instruction.
- Children being supervised not to play with the appliance.
- Never grasp the mains plug with wet hands.**
- Check the voltage indicated on the appliance is the same as the supply voltage.**
- Never leave the equipment unattended whilst in use.
- Never carry out any maintenance on the machine without first disconnecting from the mains supply.
- The mains supply cable should not be used to pull or lift the machine.
- The machine should never be immersed in water or a pressure jet of water used for cleaning.
- The use of the device is not allowed in potentially damp areas (for example in the bathroom).**
- Examine the mains cable and machine for damage. If any damage is found, do not use the appliance but contact your service centre for repair.**
- Should extension cables be used, ensure that these lay on dry surfaces and protected against water jets.
- The use of extension leads, connectors or adaptors that do not conform to the applicable regulations is not permitted.
- The machine must be always used on horizontal bases.
- Do not use the machine without proper filters.
- Do not use to vacuum water or other liquids.**
- These machine are not designed for picking up health endangering dusts or inflammable/explosives substances.**
- The cover of the motor compartment must only be cleaned with a dry cloth.
- Service and repairs must be carried out by qualified personnel only. Only use manufacturer original spare parts for service repair.
- The manufacturer cannot be held responsible

for any damage/injury caused to persons, animals or property caused by misuse of the appliance, not in compliance with manual instructions.

HOW TO PREPARE AND USE THE ELECTRIC ASH VACUUM CLEANER

- (vedi fig. ④⑤) Make sure the filter **F** or **G** is fitted in its housing .
- Connect the steel pipe **C** to its fitting **E** .
- Connect **C** , to **L** .
- ⚠ **Before vacuuming the ash, check that it is cold and no longer alight. Do not vacuum burning embers**
- ⚠ **Do not empty the drum into a container which is easily inflammable and make sure that the ashes are completely cool.**
- ⚠ If ashes hose **C e L** becomes hot during use, turn the device off immediately and let it cool.
- Turn the appliance on using the (I)ON switch, located on the cover of the motor.
- Vacuum the ash directly from the fireplace or from the stove (wood or pellet-burning). Hold the suction nozzle about 1 cm. above the ash.
- (see fig. ⑥) Pneumatic filter shaker **T**: If there should be a reduction in the suction power, operate the filter reset lever **T** several times to reset the filter .
- When the appliance is no longer in use, turn it off and take the plug out.
- When the stove or fireplace has been cleaned, the appliance and suction filter must then be cleaned.
- (vedi fig. ⑦) Automatic emptying lever **K**:
- ⚠ **4** Before emptying the tank, switch off the machine and disconnect the plug from the power outlet.
- Empty and clean vacuum cleaner before and after vacuuming to avoid the collection of materials that could pose a fire hazard in the vacuum cleaner.

CARE AND MAINTENANCE

The unit is maintenance-free.

- ⚠ The machine shall be disconnected from its power source, **by removing the plug from the socket-outlet**, during cleaning or maintenance
- Clean the exterior part of the machine with a dry cloth.

- Move the appliance only by catching the carrying handle located on the motor head.
- Store the appliance and the accessories in a dry safe place, out of the reach of children.

FILTER CLEANING

(see fig. ②③)

⚠ The machine shall be disconnected from its power source, **by removing the plug from the socket-outlet**, during cleaning or maintenance

- 1- Remove the filter **F** or **G**
- 2- Shake the filter **F** or **G**
- 3- wash the filter **F**
- 4- Let the filter **F** drying very well ,befor reassemble it

⚠ Once the filter has been cleaned, check whether it is suitable for further use. If it has been damaged or broken, replace it with an original filter.

WARRANTY CONDITIONS

All our machines are subjected to strict tests and are covered against manufacturing defects in accordance with applicable regulations. The warranty is effective from the date of purchase.

The following are not included in the warranty: - Parts subject to normal wear. - Rubber parts, charcoal, filters and the accessories and optional accessories. - Accidental damage, caused by transport, neglect or inadequate treatment, incorrect or improper use and installation failing - The warranty shall not cover any cleaning operations to which the operative components may be subjected, such as clogged nozzles and filter blocked due to limestones.

This pressure cleaner is intended to be used for domestic and hobby work: the warranty does not cover any other different kind of use.

DISPOSAL (WEEE)



As the owner of electrical or electronic equipment, the law (in accordance with the EU Directive 2002/96/EC of 27 January 2003) prohibits you from disposing of this product or its electrical / electronic accessories as municipal solid waste and obliges you to make use of the appropriate waste collection facilities. The product can be disposed of by returning it to the distributor when a new product is purchased. The new product must be equivalent to that being disposed of.

DESCRIPTION

- **ASPIRATEUR DE CENDRES**

USAGE STANDARD

- Cet appareil est destiné à un usage non professionnel.
- Il a été conçu pour aspirer exclusivement des cendres froides; il n'est pas adapté au nettoyage des chaudières ou des poêles à mazout, ni à l'aspiration des poussières de plâtre ou de ciment.

Domaine d'application:

- Les déchets pouvant être aspiré - cendres froides des cheminées, poêles, bois / charbon, cendriers, grill
- Vider et nettoyer aspirateur après chaque utilisation pour éviter tout risque d'incendie dans l'aspirateur.

Restriction d'utilisation:

- Ne pas utiliser sur les poussières dangereuses de classes L, M, H.
- Ne pas aspirer la suie.
- Aspirer seulement les cendres de combustion autorisées
- Ne pas aspirer des objets chauds, brûlants ou incandescents.
- Ne pas aspirer tout objet dont la température dépasse > 40 ° C.
- Ne pas aspirer de substances inflammable

SYMBOLES



ATTENTION! Redoublez d'attention pour des motifs de sécurité.

INSTRUCTIONS GENERALES

- 1 **Cet appareil est indiqué seulement pour l'emploi à sec, ne pas l'utiliser ou l'employer sur sols mouillés.**
- 2 Les composants de l'emballage peuvent constituer des dangers potentiels (exemple: le sac en plastique) qui doivent être maintenus hors de portée des enfants et autres personnes ou animaux non responsables de leurs actes.
- 3 Toute utilisation autre que celle indiquée sur le présent manuel peut constituer un danger qui peut donc être évité.
- 4 Avant de vider le réservoir, éteignez l'appareil et débranchez la fiche de la prise de courant.
- 5 Avant l'utilisation, l'appareil doit être monté correctement dans son ensemble.
- 6 Vérifier que la prise murale soit conforme à la fiche de l'appareil.
- 8 Quand l'appareil est en fonctionnement, il faut

éviter de mettre l'orifice d'aspiration près d'une partie délicate du corps comme les yeux, la bouche ou les oreilles.

- 9 Le produit ne peut être utilisé par des enfants ou autres personnes dont les facultés physiques, sensorielles ou mentales seraient limitées ou par des personnes dont l'expérience et/ou la maîtrise ne seraient pas optimales. Ceci reste valable jusqu'au moment où ces personnes auront été correctement instruites et formées.
- 10 Les enfants, même sous contrôle parental, ne peuvent jouer avec le produit.
- 11 **Ne saisissez jamais la fiche mâle avec les mains mouillées.**
- 12 **Vérifier que la valeur de la tension indiquée sur le bloc moteur corresponde à la source d'énergie à laquelle on entend relier l'appareil.**
- 13 Ne pas laisser l'appareil en fonctionnement sans surveillance.
- 14 Enlever toujours la fiche de la prise de courant avant d'effectuer quelque intervention que ce soit sur l'appareil.
- 15 Ne pas tirer ou soulever l'appareil en utilisant le câble électrique.
- 16 Ne pas immerger l'appareil dans l'eau pour le nettoyage ni le laver avec un jet d'eau.
- 17 **L'utilisation de l'appareil dans un environnement humide est interdit (par ex. dans une salle de bain).**
- 18 **Contrôler scrupuleusement si le câble électrique, la fiche ou des parties isolées de l'appareil ne soient pas endommagées et dans un tel cas ne pas utiliser l'appareil mais s'adresser au Service Après Vente pour sa réparation.**
- 20 Dans le cas où une rallonge électrique viendrait à être utilisée, il faut s'assurer que cet ajout soit sur des surfaces sèches et protégé des projections éventuelles d'eau.
- 23 L'utilisation de rallonges, d'éléments de raccordement et d'adaptateurs non conformes aux normes en vigueur est interdite.
- 24 L'appareil doit toujours être positionné sur des surfaces planes.
- 25 Ne jamais utiliser l'appareil sans avoir monté avant le filtre indiqué pour l'usage prévu.
- 26 **N'aspirez ni eau, ni liquides.**
- 27 **Ne pas aspirer de substances inflammables (comme la cendre de la cheminée ou la suie), explosives, toxiques ou nocives pour la santé.**
- 28 Ne nettoyez le couvercle du logement moteur qu'avec un chiffon sec.
- 29 L'entretien et les réparations doivent être assurés par des personnes spécialisées; les pièces qui éventuellement sont endommagées seront remplacées par des pièces de rechange d'origine.

30 Le fabricant décline toute responsabilité pour des dommages causés aux personnes, animaux ou choses par suite de manque de respect de ces instructions ou si l'appareil a été utilisé d'une façon anormale.

PRÉPARATION ET UTILISATION DE L'ASPIRATEUR DE CENDRES ÉLECTRIQUE

- (voir ④⑤) Assurez-vous que le filtre **F** ou **G** est bien en place dans son logement .
- Branchez le tube en acier **C** dans son logement **E**.
- Branchez en **C**, en **L**.

⚠ **Avant d'aspirer les cendres, il faut également vérifier que les cendres sont complètement froides et bien éteintes.**

Ne pas aspirer de braise allumée.

⚠ **Ne pas vider le bidon dans des recipients facilement inflammables et assurez vous que la cendre soit complètement refroidie.**

⚠ Si le tube flex pour cendres **C+L** devient chaud en cours d'utilisation, éteindre immédiatement l'appareil et le laisser refroidir.

- Mettez la machine en marche à l'aide de l'interrupteur (I)ON situé sur le couvercle du moteur.
 - Placet le tube en acier directement dans la cheminée ou le poêle (à bois ou à granulés). Tenez la bouche d'aspiration à environ 1 cm au-dessus de la cendre.
 - (voir fig. ⑥) Vibreur de filtre pneumatique **T**: En cas de diminution de la puissance d'aspiration, actionnez plusieurs fois le levier **T** de réarmement du filtre .
 - Une fois que vous avez fini d'utiliser l'appareil, éteignez-le et débranchez le câble d'alimentation.
 - À la fin des opérations de nettoyage du poêle ou de la cheminée, nettoyez la machine et le filtre d'aspiration
 - (voir fig. ⑦) Levier de vidage automatique **K**:
- ⚠ 4 Avant de vider le réservoir, éteignez l'appareil et débranchez la fiche de la prise de courant.
- Vider et nettoyer aspirateur après chaque utilisation pour éviter tout risque d'incendie dans l'aspirateur.

NETTOYAGE ET ENTRETIEN

L'appareil n'exige aucun entretien particulier.

⚠ Débrancher l'appareil avant toute intervention de nettoyage et d'entretien.

- **Nettoyer la partie extérieure de l'appareil avec un chiffon sec**
- Déplacer l'appareil seulement en utilisant la poi-

gné de transport propre.

- Garder l'appareil et les accessoires dans un endroit sec et sure, hors des enfants

NETTOYEUR LE FILTRE

(voir fig. ②③)

⚠ Débrancher l'appareil avant toute intervention de nettoyage et d'entretien.

1- Démonter le filtre **F** ou **G**

2 -Secouer le filtre **F** ou **G**

3- Laver le filtre **F**

4- Laisser sécher attentivement le filtre **F** avant de le remettre

⚠ Après avoir nettoyé le filtre, vérifiez qu'il est en bon état. S'il est cassé ou endommagé, remplacez-le par un filtre d'origine.

CONDITIONS DE GARANTIE

Tous nos appareils ont été soumis à de nombreux essais et sont sous garantie pour tous les défauts de fabrication conformément aux normes en vigueur. La garantie s'applique à partir de la date d'achat du produit. **Sont exclus de la garantie:** Les parties sujettes à normale usure; Les composants en gomme, les balais de charbons, les filtres, les accessoires et les accessoires sont en option. - Les dommages accidentels dus au transport, à négligence et à une utilisation incorrecte, provoqués par une mise en place impropre ou incorrect. - La garantie n'envisage pas le nettoyage des organes de fonctionnement, des filtres et buses obstrués des incrustations, es bloquées à cause de résidus calcaires. La machine n'est PAS destinée à une utilisation PROFESSIONNELLE mais privée: la garantie ne couvre pas les utilisations autres que celles privées.



ÉLIMINATION

En tant que propriétaire d'un appareil électrique ou électronique, la loi (conformément à la directive UE 2002/96/CE du 27 janvier 2003) vous défend d'éliminer ce produit ou ses accessoires électriques/électroniques comme un déchet domestique solide urbain et vous impose au contraire de l'éliminer dans les centres de collecte prévus à cet effet. On peut éliminer le produit directement du distributeur moyennant l'achat d'un nouveau produit, équivalent à celui que l'on doit éliminer.

Acoustic pressure Lpa 75 db (A)

BESCHREIBUNG

- ASCHENSAUGER

BESTIMMUNGSGEMÄSSE VERWENDUNG

- Dieses Gerät ist nicht für den professionellen Einsatz geeignet.
- Er wurde ausschließlich zum Aufsaugen kalter Asche entworfen; er eignet sich nicht für Heizkessel und Ölfeueröfen und auch keinesfalls für Putz- oder Zementstaub.

ANWENDUNGSBEREICH:

- Dieser bedienerfreundliche und leistungsstarke Aschesauger eignet sich ideal zum mühelosen Entfernen von kalter Asche aus Kamin, Ofen und Grill.
- Entleeren und säubern Sie den Behälter, Stellen Sie sicher, dass die Asche auch tatsächlich vollständig abgekühlt ist und somit kein Brandrisiko mehr darstellt.

VERWENDUNGSBESCHRÄNKUNG:

- Saugen Sie mit diesem Gerät keine gesundheitsgefährdende Stoffe auf (Staub Klasse L,M, H).
- Saugen Sie mit diesem Gerät keine Russ.
- Saugen Sie mit diesem Gerät nur abgasentgiftet Brennstoffasche
- Saugen Sie mit diesem Gerät keine heißen oder brennenden bzw. glimmenden Stoffe (z. B. heiße Asche) auf.
- Saugen Sie mit diesem Gerät keine warmgegenstand mehr 40°.
- Saugen Sie mit diesem Gerät keine Zuendstoff

SYMBOLE



ACHTUNG! Wichtiger Hinweis, der aus Sicherheitsgründen zu beachten ist.

⚠ ALLGEMEINE WARNHINWEISE

- 1 **Dies Gerät nur beim Trocken anwenden; beim Nasse nicht verwenden oder ablegen.**
- 2 Verpackungsteile können gefährlich sein (z.B. die Plastikhülle) - daher unerreichbar für Kinder, für andere Personen, die sich ihrer Handlungen nicht bewußt sind, oder für Tiere aufbewahren.
- 3 Jeder Gebrauch des Gerätes, der in dieser Anleitung nicht beschrieben ist, kann gefährlich sein und muß daher vermieden werden.
- 4 Bevor sie den Behälter entleeren, schalten sie das Gerät aus und ziehen sie den Stecker aus der Steckdose.
- 5 Vor dem Gebrauch muß das Gerät mit allen Teilen korrekt zusammengesetzt wer den.
- 6 Überprüfen Sie, ob Steckdose und Gerätestecker zusammenpassen.

- 8 Wenn das Gerät arbeitet, sorgfältig darauf achten, daß die Saugdüse nicht an eine empfindliche Körperstelle gehalten wird, wie Augen, Mund oder Ohren.
- 9 Das Produkt darf nicht von Kinder und Personen mit körperlicher Behinderung, Sinnes oder geistigen Fähigkeiten oder Mangel an Erfahrung und Wissen benutzt werden, außer wenn ihnen Aufsicht oder Anweisung gegeben worden st.
- 10 Kinder mit Aufsicht dürfen trotzdem nicht mit dem Produkt spielen.
- 11 **Netzstecker niemals mit feuchten Händen anpacken.**
- 12 **Das Gerät nur dann anschließen, wenn die auf dem Typenschild angegebene Spannung mit der Netzspannung übereinstimmt.**
- 13 Das in Betrieb befindliche Gerät niemals unbeaufsichtigt lassen.
- 14 Vor jeder Wartung, Reinigung, dem Filterwechsel und nach dem Gebrauch Gerät ausschalten und Netzstecker ziehen oder Gerät nicht unbeaufsichtigt lassen.
- 15 Niemals das Gerät an der Anschlußleitung ziehen oder hochheben.
- 16 Das Gerät zur Reinigung nicht in Wasser tauchen oder mit einem Wasserstrahl reinigen.
- 17 **Die Verwendung des Gerätes in den potenziellen feuchten Räumen (wie z.B. das Bad) ist verboten.**
- 18 **Sorgfältig überprüfen, ob die Netzanschlusleitung, das Gehäuse oder andere Teile des Gerätes beschädigt sind; falls ja, das Gerät keinesfalls benutzen und Reparatur beim Kundendienst veranlassen.**
- 20 Falls elektrische Verlängerungen benutzt werden, immer sicherstellen, daß diese für die entsprechende Anwendung geeignet sind.
- 21 Der Gebrauch von nicht den geltenden Vorschriften entsprechenden Verlängerungen, Verbindungsstücken und Adaptern ist verboten.
- 23 Stellen Sie Ihr Gerät auf ebenem Untergrund auf.
- 24 Benutzen Sie das Gerät niemals ohne die geeigneten Filter.
- 25 **Saugen Sie weder Wasser noch andere Flüssigkeiten auf.**
- 26 **Keine leicht entflammaren (z.B. Asche oder Ruß aus dem Kamin), explosiven, giftigen oder gesundheitsschädlichen Stoffe aufsaugen.**
- 27 Reinigen Sie die Motorabdeckung ausschließlich mit einem trockenen Tuch.
- 29 Service und Reparaturen dürfen nur durch qualifiziertes Personal ausgeführt werden; Defekte Teile des Gerätes dürfen nur mit Originalteilen ersetzt werden.
- 30 Der Hersteller ist nicht verantwortlich für jedweden Schaden an Personen oder Gegenständen,

verursacht durch falschen Gebrauch des Gerätes oder durch Nichtbeachten der in dieser Anleitung gegebenen Instruktionen.

VORBEREITUNG UND GEBRAUCH DES ELEKTRISCHEN ASCHENSAUGERS

- Vergewissern Sie sich, dass sich der Filter **F** or **G** in der entsprechenden Aufnahme befindet
- Stecken Sie das Stahlrohr **C** in die entsprechende Aufnahmen **E**
- Stecken Sie **C**, in der **L**.

⚠ **Bevor Sie die Asche aufsaugen, müssen Sie darüber hinaus sicherstellen, dass die Asche kalt ist und keine Glut mehr enthält. Saugen sie keinesfalls**

⚠ **Leeren Sie nie das Behälter in einer entzündbar Behälter und Sich bemaechtigen dass die Aschen sind gekuehlt.**

⚠ Wenn der Flex-Schlauch **C+L** für die Asche während der Benutzung warm wird, das Gerät sofort abschalten und abkühlen lassen.

- Schalten Sie das Gerät mit Hilfe des schalters (I)ON auf der Motorabdeckung ein.
- Saugen Sie die Asche durch das Stahlrohr **C** direct aus dem Kamin oder Ofen (mit Holz- oder Pelletfeuerung) ab. Halten Sie die Saugdüse in etwa 1 Zentimeter Abstand über der Asche.
- (S.Abb. fig. ⑥) Automatischer Filterruettler **T** :

Bei Abnahme der Saugleistung, betätigen Sie mehrmals den **T** Hebel zum Rücksetzen des Filters.

- Nach dem Gebrauch schalten Sie das Gerät ab und ziehen Sie das Versorgungskabel aus der Steckdose.
- Sobald die Ofen- oder Kaminreinigung abgeschlossen ist, reinigen Sie das Gerät und den Saugfilter.
- (S.Abb. ⑦) • Auslaßventil **K** :

⚠ 4 Bevor sie den Behälter entleeren, schalten sie das Gerät aus und ziehen sie den Stecker aus der Steckdose.

- Entleeren und säubern Sie den Behälter, Stellen Sie sicher, dass die Asche auch tatsächlich vollständig ausgekühlt ist und somit kein Brandrisiko mehr darstellt.

WARTUNG / REINIGUNG

Das Gerät muss nicht gewartet werden.

⚠ Das Gerät vom Stromnetz abtrennen, bevor Wartungs- und Reinigungsarbeiten durchgeführt werden.

- Reinigen Sie das Äußere von Gerät mit einem trockenen Tuch
- Das Gerät muss nur beim Handgriff auf dem Kopf handgehabt werden.

- Lagern Sie das Gerät an einem trockenen, frostfreien, für Kinder unzugänglichen Ort.

FILTERREINIGUNG

(S.Abb. ②③)

⚠ Das Gerät vom Stromnetz abtrennen, bevor Wartungs- und Reinigungsarbeiten durchgeführt werden.

- 1- Den Filter **F** or **G** abmontieren
- 2- Den Filter Streik **G**
- 3- Den Filter **F** waschen
- 4- Den Filter **F** trocknen lassen, bevor ihn wieder zusammensetzen

⚠ Nach dem Reinigen des Filters überprüfen Sie, ob er noch für eine weitere Benutzung geeignet ist. Bei Beschädigung oder Bruch ersetzen Sie ihn durch einen Original-Filter.

GARANTIE

Alle unsere Geräte wurden sorgfältigen Prüfungen unterzogen. Die Garantie deckt gemäß der herrschenden Vorschriften Fabrikationsfehler ab. Die Garantie gilt vom Verkaufsdatum an.

Von der Garantie ausgeschlossen sind: - die sich bewegenden, der Abnutzung unterliegenden Teile - Gummiteile, Kohlebürsten, Filter, Zubehör und Optional-Zubehöerteile. - Zufällige Schäden und Schäden, die durch Transport. Nachlässigkeit oder falsche Behandlung, falsche und zweckentfremdete Benutzung und Installation verursacht werden. - Die Garantie beinhaltet nicht das gg. erforderliche Reinigen der funktionstüchtigen Teile, verstopfte Düsen und Filter, blockierte Düsen durch Verkalkung. Das Gerät ist hauptsächlich für den Hobby Gebrauch gedacht und NICHT FÜR DAS PROFESSIONELLE ARBEITEN: die Garantie deckt nicht den Gebrauch ausserhalb des privaten Bereichs.



ENTSORGUNG

Das Gesetz (gemäß der EU-Richtlinie 2002/96/EG vom 27. Januar 2003) verbietet dem Besitzer eines elektrischen oder elektronischen Gerätes, dieses Produkt oder dessen elektrisches/elektronisches Zubehör als gemeinen Hausmüll zu entsorgen und macht ihm zur Auflage, das Gerät bei einer entsprechenden Sammelstelle zu entsorgen. Das Produkt kann auch direkt bei dem Händler, bei dem man ein neues, dem zu entsorgenden gleichwertiges Produkt erwirbt, entsorgt werden.

Schalldruckpegel Lpa 75 db (A)

DESCRIPCIÓN

- ASPIRADOR DE CENIZAS

USO PREVISTO

- El aparato ha sido diseñado para un uso no profesional.
- Ha sido concebido para aspirar exclusivamente cenizas frías; no sirve para las calderas ni para las estufas que funcionan con nafta ni tampoco para el polvo de yeso o de cemento.

Ámbito de aplicación

- Se puede aspirar - cenizas frías: de las chimeneas, estufas de madera, carbón, ceniceros, parrilla, barbacoas.
- Vaciar y limpiar el aspiracenzas antes y después de cada uso para evitar la recolección de materiales que puedan constituir un peligro de incendio en el aspirador.

Restricción de uso

- No utilizar para aspirar polvos peligrosos para la salud (clases de polvo L, M, H).
- No aspirar hollín.
- Aspirar solo polvos de combustibles no contaminantes.
- No aspirar objetos ardientes o incandescentes.
- No aspirar ningún objeto que esté más caliente de 40 ° C.
- No aspirar sustancias inflamables.

SÍMBOLOS



¡ATENCIÓN! Prestar atención por motivos de seguridad.

⚠️ ADVERTENCIAS GENERALES

- 1 **Este aparato se puede usar sólo seco, no se puede usar o reponer mojado.**
- 2 Los componentes del embalaje pueden ser peligrosos, mantener pues fuera del alcance de los niños, animales o cualquier persona no consciente de sus actos.
- 3 Evitar cualquier uso de la máquina que no esté especificado en este manual, ya que puede ser peligroso.
- 4 Antes de vaciar el contenedor, apagar el aparato y desenchufar la clavija de la toma de corriente.
- 5 Antes de ponerlo en funcionamiento, asegurarse de que todos los componentes están correctamente montados.
- 6 Comprovar que la clavija se adapta perfectamente al enchufe.
- 8 Cuando el aparato esté en funcionamiento, no acercar el tubo de aspiración a partes delicadas del cuerpo (ojos, boca o orejas). Pueden ser dañados.
- 9 El producto no debe ser usado por niños o personas con capacidades físicas, sensoriales o mentales reducidas o que no posean experiencia y conocimiento apropiados, hasta que no hayan sido capacitadas o instruidas adecuadamente.
- 10 Los niños no deben jugar con el producto aún bajo supervisión.
- 11 **No asir nunca el enchufe con las manos húmedas.**
- 12 **Comprovar que el voltaje indicado en la parte superior del cabezal es el mismo que proporciona la toma de corriente.**
- 13 No dejar nunca el aparato enchufado ni en funcionamiento si no se utiliza.
- 14 Recordar siempre desconectar el aparato antes de intentar cualquier reparación. No dejar el aparato en funcionamiento sin vigilancia.
- 15 No utilizar el cable eléctrico para levantar o desenchufar el aparato.
- 16 Para la limpieza, no sumergir nunca el aparato en agua ni lavar el mismo aparato con chorros de agua.
- 17 **No es aconsejable utilizar el aparato en ambientes altam ente húmedo (ejemplo cuarto de baño).**
- 18 **Comprovar que el cable eléctrico, enchufe o cualquier otra parte del aparato no están dañados. En caso de que lo estuviera, no utilizarlo, y ponerse en contacto con el Servicio Técnico para su reparación.**
- 20 Siempre que se utilicen extensiones (alargos) para el cable eléctrico, comprobar que estén siempre en superficies secas y protegidas de chorros de agua.
- 21 No se permite utilizar prolongaciones, elementos de conexión y adaptadores no conformes con las normas vigentes.
- 23 El aparato debe posicionarse siempre sobre una superficie plana.
- 24 No trabajar nunca sin haber montado los filtros adecuados para el uso previsto.
- 25 **No aspiren agua u otros líquidos.**
- 26 **No aspirar sustancias inflamables (por ejemplo cenizas de la chimenea y hollín), explosivas, tóxicas o nocivas para la salud.**
- 27 La limpieza de la tapa de protección motor debe hacerse sólo con un paño seco.
- 29 El mantenimiento y las reparaciones deben ser realizadas por personal cualificado. Cualquier parte rota o en mal estado debe ser sustituida con piezas originales.
- 30 El fabricante no se hace responsable de cualquier daño causado a personas, animales o cosas, por una incorrecta utilización del aparato, o bien por

no respetar las indicaciones especificadas en este manual.

PREPARACIÓN Y USO DEL ASPIRADOR DE CENIZAS ELÉCTRICO

- (ver fig. ④⑤) Asegúrense de que el filtro **F** o **G** esté introducido en la sede correspondiente.
- Conecten el tubo de acero **C** a la sede correspondiente **E**.
- Conecten el **C**, en **L**.

⚠ **Antes de aspirar las cenizas es necesario asegurarse de que las cenizas estén completamente frías y apagadas.**

No aspiran brasas encendidas.

⚠ **No vaciar el tanque en un recipiente altamente inflamable y asegurarse de que la ceniza es totalmente resfriada.**

⚠ Si el tubo flex para cenizas **C+L** durante la utilización se calienta, apagar inmediatamente el aparato y dejarlo enfriar.

- Accionen el encendido de la máquina mediante el interruptor (I)ON situado en la tapa del motor.
- Aspiren la ceniza mediante el tubo de acero directamente desde la chimenea o desde la estufa (de leña o de pellets). Tengan la boquilla del aspirador a más o menos 1 cm. por encima de la ceniza.
- (ver fig. ⑥) Sacudidor de filtro pneumático **T**:

En caso de disminución de la potencia de aspiración, accionen la palanca **T** de restablecimiento filtro varias veces,

- Cuando dejen de usarlo, apaguen el aparato y desconecten el cable de alimentación.
- Terminada la operación de limpieza de la estufa o de la chimenea, procedan con la limpieza de la máquina y del filtro de aspiración.
- (ver fig. ⑦) Palanca de vaciado automático **K**:

⚠ 4 Antes de vaciar el contenedor, apagar el aparato y desenchufar la clavija de la toma de corriente.

- Vaciar y limpiar el aspirador antes y después de cada uso para evitar la recolección de materiales que puedan constituir un peligro de incendio en el aspirador.

TRABAJOS DE CUIDADO Y MANTENIMIENTO

El aparato no necesita mantenimiento.

⚠ Desconectar el aparato de la red eléctrica antes de realizar cualquier tipo de intervención de mantenimiento y limpieza.

- Limpie el exterior de la máquina con un paño seco.
- Mueva la máquina para agarrar el asa de transporte.

- Mantener la máquina y los accesorios en un lugar seco y seguro, fuera del alcance de los niños.

LIMPIEZA DE FILTRO

(ver fig. ②③)

⚠ Desconectar el aparato de la red eléctrica antes de realizar cualquier tipo de intervención de mantenimiento y limpieza.

1- desmontar el filtro **F** o **G**

2- agitar el filtro **F** o **G**

3- lavar el filtro **F**

4- dejar secar el filtro **F** con cuidado, antes de montarlo.

⚠ Después de la operación de la limpieza del filtro, comprueben el estrado de idoneidad para una sucesiva utilización. En caso de avería o rotura, sustitúyanlo con un filtro original.

CONDICIONES DE GARANTÍA

Nuestros aparatos han sido sometidos a pruebas precisas y están cubiertos por una garantía por defecto de fabricación de acuerdo a las normas vigentes. La garantía comienza desde la fecha de compra.

La garantía no incluye: - Las partes sujetas a desgaste. - Piezas de goma, las escobillas de carbón, filtros, accesorios y accesorios opcionales. - Los daños accidentales, causados por el transporte, negligencia o tratamiento inadecuado y consecuentes a un uso o una instalación erróneos o impropios - La garantía no contempla la eventual limpieza de los órganos funcionantes, boquillas obstruidas, filtros bloqueados para los residuos de caliza. La máquina está diseñada exclusivamente para el uso hobbystico y NO PROFESIONAL: garantía no cubrirá el uso diferente que el privado.



ELIMINACIÓN

Como propietario de un aparato eléctrico o electrónico, la ley (conforme a la directiva UE 2002/96/CE del 27 de enero de 2003) le prohíbe eliminar este producto o sus accesorios eléctricos / electrónicos como residuo doméstico sólido urbano y le impone eliminarlo en los centros apropiados de recogida. Puede también eliminar el producto directamente en el establecimiento de su vendedor mediante la compra de uno nuevo, equiva lente al que debe eliminar.

Nivel de ruido Lpa 75 db (A)

DESCRIÇÃO

- **ASPIRACINZAS (aspiração de cinzas de chaminé e fuligem)**

UTILIZAÇÃO PREVISTA

- A máquina é somente para uso doméstico e NÃO É PARA USO PROFISSIONAL.
- É um aparelho que foi projetado para aspirar apenas cinzas frias. Não é adequado para uso em caldeiras e fornos de aquecimento de óleo e até mesmo, poeira de gesso ou cimento.

ÁREA DE APLICAÇÃO

- As substâncias a serem aspiradas são cinzas frias de lareiras, madeira, fogões a carvão, cinzeiros e grill.
- Antes e após a aspiração, esvaziar e limpar o aspirador, evitando assim que o material aspirado possa ocasionar um risco de incêndio no aspirador de pó.

RESTRIÇÃO DE USO

- Não utilizar para a aspiração ou separação de poeiras nocivas a saúde (pó das classes L, M e H).
- Não aspirar fuligem.
- Aspirar cinzas somente a partir de combustíveis admissível.
- Não aspire objetos quentes, em combustão ou incandescentes.
- Não aspirar qualquer objeto com temperatura acima > 40° C.
- Não aspire substâncias inflamáveis.

SÍMBOLOS



ATENÇÃO! Informação importante a ser observada em consideração por motivos de segurança.

AVISOS DE SEGURANÇA

- 1 Este aparelho é indicado somente para uso a seco, não usar ou guardar, molhado.
- 2 Os componentes da embalagem (como sacos de plásticos) podem ser potencialmente perigosos. Não devem estar ao alcance de crianças ou de outras pessoas ou animais que não tenham consciência dos seus atos.
- 3 Qualquer utilização do equipamento não especificada neste manual, poderá ser perigosa, devendo por isso ser evitada.
- 4 Antes de esvaziar o recipiente de coleta, desligar o aparelho e tirar o plug da tomada de rede elétrica.
- 5 Antes de sua utilização, o equipamento deve ser ligado corretamente à todos os acessórios.
- 6 Verificar se a tomada de eletricidade é compatível com tomada da máquina.

- 8 Quando a máquina estiver em funcionamento, tomar cuidado para não posicionar os acessórios de aspiração perto de partes delicadas do corpo, como os olhos, boca e ouvidos.
- 9 O produto NÃO deve ser usado por crianças ou por pessoas com capacidades físicas sensoriais ou mentais reduzidas ou que não disponham de adequada experiência e conhecimento, enquanto não tiverem sido adequadamente treinadas ou instruídas.
- 10 As crianças, mesmo se mantidas sob controle, NÃO devem brincar com o produto.
- 11 **NUNCA PEGAR NO PLUG DA TOMADA ELÉTRICA COM AS MÃOS MOLHADAS.**
- 12 **Verificar se a voltagem do motor corresponde à voltagem da rede disponível para ligação do equipamento.**
- 13 NUNCA deixar o equipamento ligado sem vigilância.
- 14 Sempre tirar o plug da tomada da rede elétrica antes de efetuar qualquer intervenção no aparelho ou quando este permanece sem vigilância ou ao alcance de crianças ou de pessoas não conscientes dos próprios atos.
- 15 NUNCA puxar ou levantar o equipamento pelo cabo elétrico.
- 16 NÃO mergulhar a máquina em água para limpeza.
- 17 **Ligar o aparelho em recintos úmidos (por ex.: em banheiros) só a uma tomada de corrente com disjuntor de corrente com defeito intercalado. Em caso de dúvida, consultar um eletricista.**
- 18 **Verificar regularmente o estado de conservação do cabo elétrico, plug e outras partes do equipamento. Se existirem componentes danificados não deverá utilizar o equipamento (levá-lo à assistência técnica).**
- △ **Se o cabo de alimentação estiver danificado deve ser substituído pelo fabricante ou pelo serviço de assistência técnica ou por pessoal qualificado para evitar-se perigos.**
- 20 No caso de se utilizar uma extensão elétrica, tomar as devidas precauções para que a mesma esteja sempre sobre superfícies secas.
- 21 O uso de extensões, adaptadores e elementos de conexões, devem ser de forma a respeitar as normas vigentes.
- 23 A máquina deve ser mantida numa base horizontal, segura e estável.
- 24 Jamais utilizá-la, sem antes haver montado os fitros.
- 25 **NÃO UTILIZAR O APARELHO PARA ASPIRAR ÁGUA DE RECIPIENTES, TAIS COMO: LAVATÓRIOS, BANHEIROS, VASOS E ETC.**
- 26 **NÃO ASPIRAR SUBSTÂNCIAS INFLAMÁVEIS, EX-**

PLOSIVAS OU NOCIVAS PARA A SAÚDE.

- 27 Não limpe a tampa do compartimento do motor com água, apenas com um pano seco.
- 29 Qualquer reparação deverá ser feito por pessoas qualificadas. No caso de substituição de peças, deverá ser colocadas peças originais.
- 30 O fabricante não é responsável por danos em pessoas ou objetos, causados por uso indevido do aparelho ou por não respeitar as instruções deste manual.

PREPARAÇÃO E UTILIZAÇÃO DO ASPIRADOR ELÉTRICO

- (ver a fig. 4) Verifique se os filtros **F** e **G** estejam inseridos corretamente.
 - Fixe o tubo de aço **C** em seu espaço próprio.
 - Fixe **C**, em **L**.
- ⚠ **Antes de aspirar cinzas, certifique-se de que as mesmas estão completamente frias. Não aspire brasas.**
- ⚠ **Nunca esvaziar o tanque em um recipiente que contenha produtos inflamáveis. Certifique-se que as cinzas estejam completamente frias.**
- ⚠ Se o tubo flex de cinzas **C+L** ficar quente durante o uso, desligue o equipamento imediatamente e espere esfriar
- Coloque o interruptor em (I) **ON** para ligar o aparelho.
 - Aspirar as cinzas através da tubulação de aço, diretamente da **C**, junto à lareira ou fogão (de madeira ou pallets). Manter o bocal do aspirador cerca de 1 cm acima das cinzas
 - (ver a fig. 6) Sacudidor de filtro pneumático e inversão de fluxo **T**:
- Em caso de perda de poder de sucção, puxe a alavanca para redefinir **T** filtro várias vezes,
- Antes de fazer a limpeza, ou manutenção, desligue sempre a o plug da tomada.
 - Após a limpeza da chaminé e do fogão, faça a limpeza do filtro.
 - (ver a fig. 7) Alavanca do esvaziamento rápido **K**:
- 4 Antes de esvaziar o recipiente de coleta, desligar o aparelho e tirar o plug da tomada de rede elétrica.
- Antes e após a aspiração, esvaziar e limpar o aspirador, evitando assim que o material aspirado possa ocasionar um risco de incêndio no aspirador de pó.

CUIDADOS E MANUTENÇÕES

O aparelho requer manutenção.

- ⚠ Desconectar ao aparelho da rede elétrica antes de realizar qualquer intervenção de manutenção e limpeza.
- Limpe a parte externa do aparelho com um pano

seco.

- Mova o aparelho apenas segurando a alça.
- Mantenha o aparelho e acessórios em um local seco e seguro, fora do alcance das crianças.

LIMPEZA DO FILTRO (ver a fig. 2) 3)

⚠ Antes de fazer a limpeza, ou manutenção, desligue sempre a o plug da tomada.

1- Retire o filtro **F** ou **G**. 2- Agite o filtro **F** ou **G**

3- Lave o filtro **F**. 4- Deixe o filtro **F** secar antes da recolocação.

⚠ Após a limpeza do filtro, verificar o estado em que ficou o mesmo, após sucessivas.

Utilizações. Em caso de danos ou ruptura, substituir por um filtro novo, original.

CONDIÇÕES DE GARANTIA

Todos os nossos aparelhos foram submetidos a cuidadosas inspeções e têm cobertura de garantia por defeitos de fabricação em conformidade à normativa vigente. Esta garantia é válida desde a data de compra do aparelho.

NÃO SÃO COBERTOS PELA GARANTIA: peças e componentes móveis e sujeitos à desgaste. Peças de borrachas, escovas de carvão, acessórios e acessórios opcionais. Danos acidentais ou de transporte, danos provocados por incúria, por má utilização e/ou por instalações erradas, incorretas, indevidas. A garantia também não cobre a limpeza eventualmente necessária de peças e componentes em condições de utilização, como filtros e bicos entupidos, máquinas bloqueadas por causa de formação de calcário.

A máquina é sómente para uso doméstico e **NÃO É PARA USO PROFISSIONAL: A GARANTIA NÃO COBRE UM USO DIFERENTE DO USO DOMÉSTICO E PARTICULAR.**

DESCARTE

Como proprietário de um aparelho elétrico ou eletrônico, a lei (em conformidade com a diretiva EU 2002/96/CE d e27 de janeiro de 2003) proíbe eliminar este produto ou os seus acessórios elétricos/eletrônicos como resíduo doméstico sólido urbano, mas o mesmo deve ser eliminado nos apropriados centros de recolha. O produto pode ser diretamente eliminado pelo distribuidor se for adquirido um novo aparelho equivalente aquele que deve ser eliminado.

Nível da pressão acústica: LpA = 75 dB (A)

OPCIONAL:

SE PRESENTE (Consoante o modelo, existem diferenças no volume de fornecimento.)



- IT** DICHIARAZIONE CE DI CONFORMITÀ
- EN** CE DECLARATION OF CONFORMITY
- FR** CERTIFICAT CE DE CONFORMITÉ
- DE** CE-ERKLÄRUNG BESCHEINIGUNG
- ES** DECLARACIÓN DE CONFORMIDAD CE
- PT** DECLARAÇÃO DE CONFORMIDADE CE

Lavorwash S.p.A
via J.F.Kennedy, 12 – 46020 Pegognaga (MN) – Italy

- IT** Dichiaro sotto la propria responsabilità che la macchina:
- EN** Declares under its responsibility that the machine:
- FR** Atteste sous sa responsabilité que la machine:
- DE** Erklärt unter der eigenen Verantwortung dass die Maschine:
- ES** Declara bajo su propia responsabilidad que la máquina
- PT** Declara sob própria responsabilidade que a máquina

- IT** **PRODOTTO:** ASPIRACENERE
- EN** **PRODUCT:** ASH VACUUM
- FR** **PRODUIT:** ASPIRATEUR DE CENDRES
- DE** **PRODUKT:** ASCHENSAUGER
- ES** **PRODUCTO:** ASPIRADOR DE CENIZAS
- PT** **PRODUTO:** ASPIRACINZAS

MODELLO- TIPO: RIÙ
MODEL- TYPE: -
MODELE-TYPE: P82.0494
MODELL-TYP:
MODELO - TIPO:
MODELO - TIPO:

- IT** é conforme alle direttive CE e loro successive modificazioni, ed alle norme EN:
- EN** complies with directives EC, and subsequent modifications, and the standards EN:
- FR** est conforme aux directives CE et aux modifications successives ainsi qu'aux normes EN:
- DE** den Richtlinien EG ,den nachfolgenden Änderungen sowie den Normen EN :
- ES** está en conformidad con las directivas CE y sus sucesivas modificaciones y también con la norma EN:
- PT** está em conformidade com as directrizes EC e bem como com as normas EN e as suas sucessivas modificações.

2006/42/EC,
2006/95/EC,
2004/108/EC

EN 60335-1,
EN 60335-2-2,
EN 62233:2008
EN 55014-1:2006
EN 55014-2:1997+A1:2001
EN 61000-3-2:2006
EN 61000-3-3:1995+A1:2001+A2:2005

- IT** Il fascicolo tecnico si trova presso
- EN** Technical booklet at
- FR** Dossier technique auprès de:
- DE** Das technische Aktenbündel befindet sich bei
- ES** El manual técnico se encuentra en:
- PT** Processo técnico em:

Lavorwash S.p.A
via J.F.Kennedy, 12
46020 Pegognaga
(MN) – Italy

- IT** Direttore generale
- EN** General manager
- FR** Directeur général
- DE** Generaldirektor
- ES** Director general
- PT** Director geral



Pegognaga 09/01/2012

Giancarlo
Lanfredi