

## NEUE GARANTIEBEDINGUNGEN

DIESE BEILAGE ERSETZT UND ANNULLIERT DIE GARANTIEBEDINGUNGEN DIE IN UNSERER BEDIENUNGSANLEITUNG ENTHALTEN SIND.

Dieses Gerät ist ein Qualitätserzeugnis. Es wurde unter Beachtung der derzeitigen technischen Erkenntnisse konstruiert und unter Verwendung eines üblichen guten Materials sorgfältig gebaut.

Die Garantiezeit beträgt 24 Monate und beginnt mit dem Zeitpunkt der Übergabe, der durch Kassenbon, Rechnung oder Lieferschein nachzuweisen ist. Innerhalb der Garantiezeit werden alle Funktionsfehler durch unseren Kundendienst beseitigt, die nachweisbar, trotz vorsichtiger Behandlung entsprechend unserer Bedienungsanleitung auf Materialfehler zurückzuführen sind.

Die Garantie erfolgt in der Weise, dass mangelhafte Teile nach unserer Wahl unentgeltlich instandgesetzt oder durch einwandfreie Teile ersetzt werden. Ersetzte Teile gehen in unser Eigentum über. Durch die Instandsetzung oder Ersatz einzelner Teile wird die Garantiezeit aber nicht verlängert und auch nicht neu in Gang gesetzt. Für eingebaute Ersatzteile läuft keine eigene Garantiefrist. Wir übernehmen keine Garantie für Schäden und Mängel an Geräten oder deren Teile, die durch übermäßige Beanspruchung, unsachgemäße Benutzung und Wartung auftreten.

Beim Eingreifen, Aufbrechen oder Veränderungen an dem Gerät durch unberechtigte Personen oder Kundendienstzentren, erlischt der Garantieanspruch.

Die Garantie bezieht sich nicht auf folgende Fälle:

- Teile, die durch eine natürliche Abnutzung verschlissen werden.
- Zufällige Schäden wegen Transport, Sorglosigkeit, unpassende Installation und Anwendung, die nicht mit der Anweisungen der Bedienungsanleitung übereinstimmend sind.
- Reinigung der laufenden Teile, sowie Anomalien der Arbeitsweise wegen Kalksteinbildung und Reinigung des Dampfkessels von Kalkstein.

Reparaturen in der Garantie werden durchgeführt, nur in dem Fall, dass das Gerät zusammen mit dem Einkaufszettel oder Rechnung zurückgeschickt wird.

Sollte das Gerät Mängel haben, die nicht den Garantiebedingungen entsprechend sind, werden sowohl die Abholungs- und Rücksendungskosten als auch die Reparaturkosten dem Kunden belastet.

Bei Garantieanspruch, Störungen, Ersatzteil- oder Zubehörbedarf wenden Sie sich bitte an die hier unten aufgeführten Kundendienstzentralen:

### KONFORMITÄTSBESCHEINIGUNG

Die unterzeichnete Firma

**LAVOR**

via J.F.Kennedy, 12 Italy  
46020 Pegognaga (MN)

erklärt unter der eigenen Verantwortung, daß die Maschine:

PRODUKT:

Dampfreiniger:

MODELL:

HP ; Duosteam ; Syncrovap ; Linda

den Richtlinien 73/23/CEE

und nachträglichen Änderungen

89/336/CEE, sowie den Normen EN60335/2/3,

EN 60335/2/15, EN60335/2/54 entspricht.

Pegognaga 1/12/2000

Giancarlo Lanfredi

Unterschrift

**LAVOR**

Via J.F. Kennedy, 12 - 46020 PEGOGNAGA -MN- ITALY

**STENGER Zentralservice  
ABT-PETER-STRASSE 29  
63500 SELIGENSTADT**

**TEL: 06182/27078 – FAX: 06182/28747**

**info@stenger-gmbh.com**

**www.stenger-gmbh.com**

**OESTERREICH: STENGER ZENTRALSERVICE**

**Heinz Zelenka**

**OELW STRASSE, 3 - A -2514 TRAIKIRCHEN**

**TEL: 02252/56910 - FAX: 02252/55791**

**h.zelenka@aon.at**

**LAVOR**

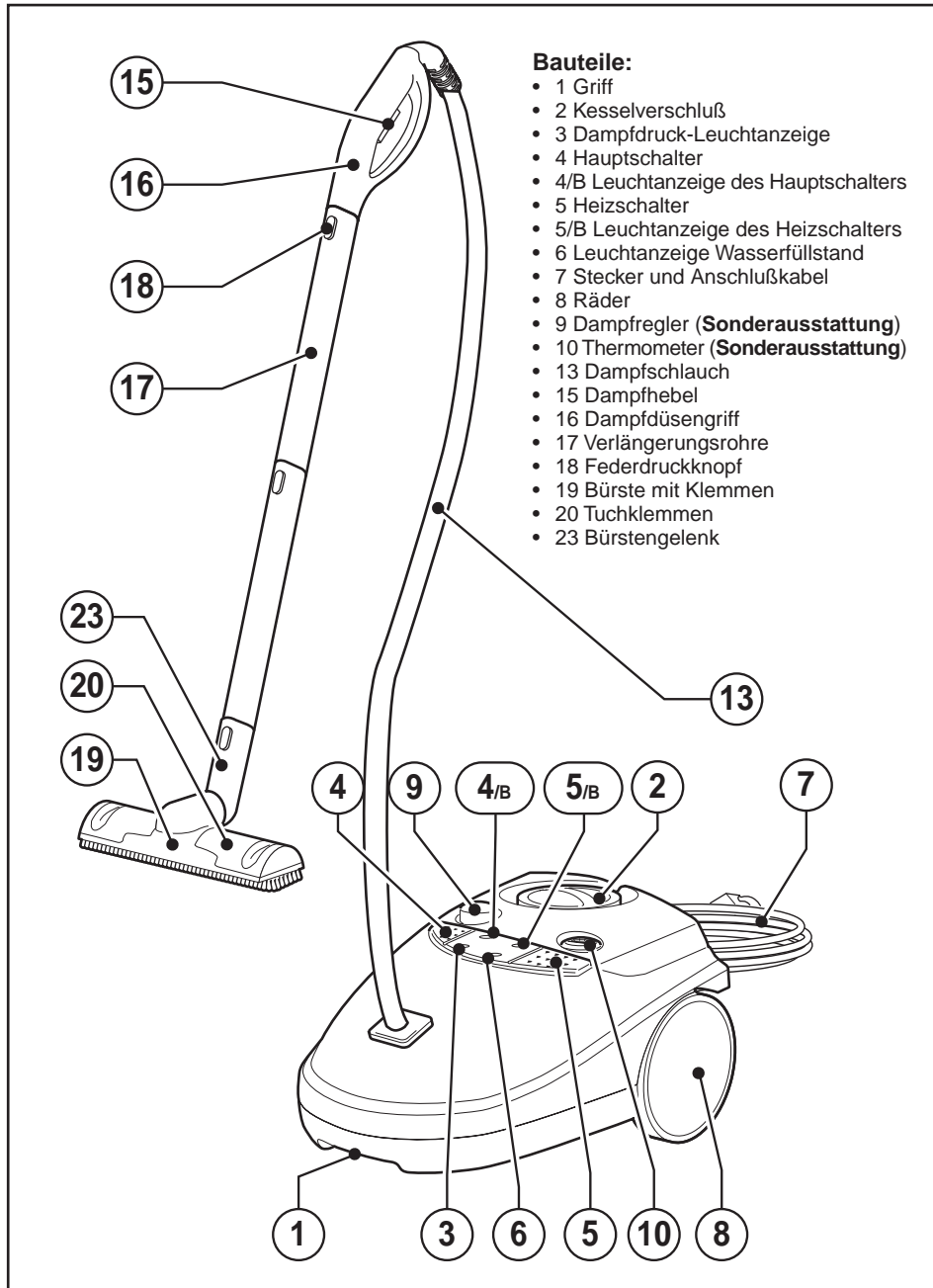
**Dampfreiniger**

**D**

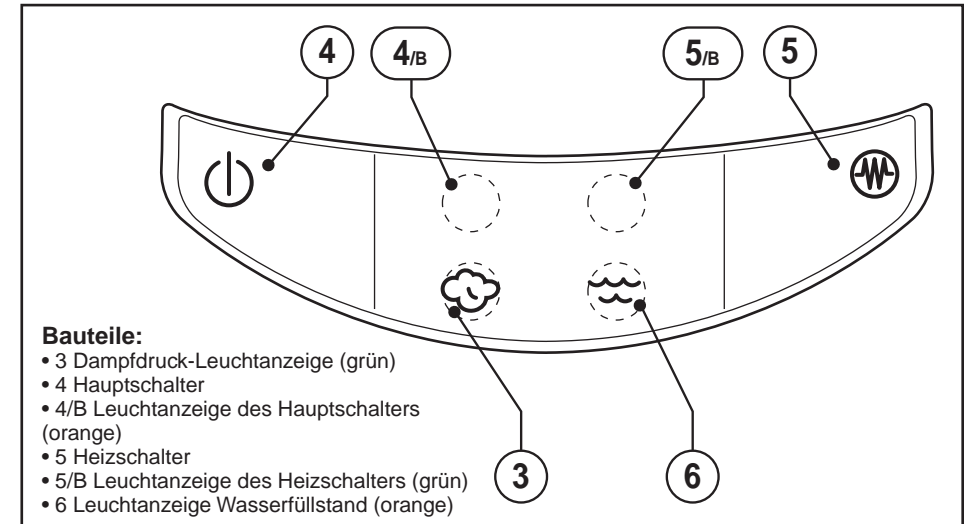
**ACHTUNG: LESEN SIE BITTE DIE BEDIENUNGSANLEITUNG VOR DER VERWENDUNG DER MASCHINE AUFMERKSAM DURCH.**



## SERIENAUSSTATTUNG



## SCHALTBLENDE



### FABRIKSCHILD MIT TECHNISCHEN DATEN

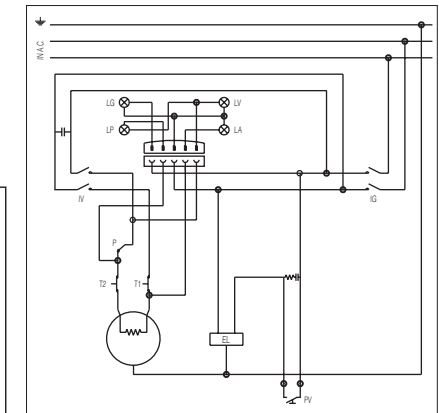
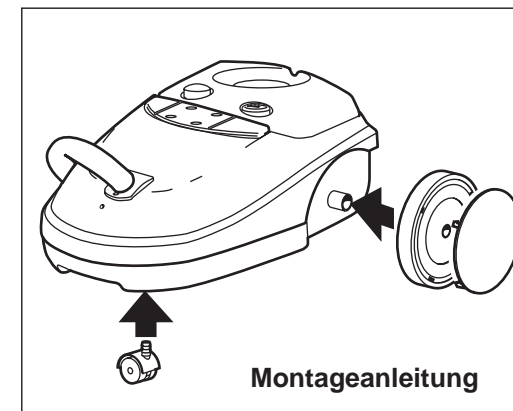
Die auf dem Fabrikschild angegebenen Daten müssen mit der anliegenden Netzspannung und Wasserleitung übereinstimmen.

### TECHNISCHE ANGABEN

Dampfkesselinhalt	2,4 l
Dampfkesselfassungsvermögen	1,6 l
Anschlußwert Dampfkessel	1500 W
Dampfdruck	400 kPa (4 bar)
Betriebs temperatur	145° C

### Sicherheitseinrichtungen:

- Betriebsdruckschalter
- Betriebsthermostat
- Sicherheitsthermostat
- Dampfbetätigung am abgedichteten Griff
- Dampfkessel aus druckgeegossenem Aluminium.



Zu reinigende Oberfläche	Dampfmenge (Sonderausstattung)	Zubehörteil
<b>Große Oberflächen</b> • Parkett, Holz, Linoleum • Marmor, Stein • Keramik	3 4 5	Große Bürste, Verlängerungsrohre und Baumwolltuch.
<b>Kleine Oberflächen</b> • Scheuerleisten • Spalten • Schlitze • Jalousiene	2-4	Kleine oder große Bürste, gebogene Sprühdüse mit und ohne Verlängerungsrohr
<b>Verkleidungen aus Stoff</b> • Teppiche • Gepolsterte Möbel • Sofas	3-4 2-3	Dreieckige Bürste, Verlängerungsrohre und Baumwolltuch
<b>Glasscheiben</b> • Fenster	3-5	Scheibenwaschvorrichtung, Verlängerungsrohre
<b>Möbel</b> • Empfindliche Möbel (z.B. lackierte Möbel) • Möbel mit Kunststoffbelag (Küchenmöbel)	1-2 2-3	Dreieckige Bürste, Verlängerungsrohre und Baumwolltuch.

## Entsorgung



### Wiederverwertung

- Die Entsorgung hat gemäß den geltenden Umweltschutzvorschriften zu erfolgen.
- Viele Teile des Dampfreinigers und der Zubehörteile sind aus Kunststoff.
- Dampfreiniger und Zubehörteile sind bei Betriebsunfähigkeit zu entsorgen.



### Hinweis

- Zur Entsorgung sind stets die örtlich geltenden Vorschriften zu befolgen. Holen Sie bitte bei Ihrer Gemeinde die Adressen der zuständigen Entsorgungsämter ein.

Es folgt eine Auflistung der in diesem Handbuch verwendeten Warnzeichen und deren Aufschlüsselung.



### Achtung!

Wichtiger Hinweis, der aus Sicherheitsgründen zu beachten ist.



### Hinweis:

Zusätzliche Informationen und nützliche Ratschläge für eine ordnungsgemäße Bedienung der Maschine.

Diese Maschine wurde entsprechend der letzten einschlägigen europäischen Normen gebaut und weist einen hohen Qualitäts- und Sicherheitsstandard auf. In der Bedienungsanleitung sind die vielfältigen Einsatzmöglichkeiten des Dampfreinigers beschrieben.



### Achtung!

**Die Bedienungsanleitung ist ein integrierender Teil der Maschine. Lesen Sie sie bitte vor der Inbetriebnahme der Maschine aufmerksam durch. Bewahren Sie diese Bedienungsanleitung stets griffbereit auf, damit sie jederzeit nachgeschlagen werden kann.**



**Achtung:** Verbrennungsgefahr durch heißen Dampf

### Nützliche Informationen zur Dampfreinigung:

Waschen mit Wasserdampf ist zweifellos umweltfreundlicher als die Verwendung der modernen Reinigungsmittel. Das Wasser wird zudem in Form von Dampf in einer viel geringeren Menge verbraucht. Die Maschine gibt einen sehr heißen Dampf in großer Menge ab. Der Reinigungseffekt ist unvergleichlich, Fett und Staubpartikel werden aufgelöst, deren Entfernung bei den üblichen Reinigungssystemen problematisch ist.

Der Dampf reinigt, desinfiziert und ist bakterientötend (Milben, Keime und andere krankheitserregende Wirkstoffe werden beseitigt). Zudem bindet er die Staubpartikel, und vermeidet so das Auftreten von Allergien, die durch Staub ausgelöst werden.

Die Verwendung des Dampfreinigers schafft also immense Vorteile und schützt auch die Umwelt.

## Sicheres Umgehen mit dem Dampfreiniger

### Beachten Sie bitte die folgenden Sicherheitsregeln.

- Vor jedem Austausch der Zubehörteile, vor dem Befüllen des Kessels mit Wasser und nach der Verwendung der Maschine den Stecker aus der Dose ziehen.
- Sicherstellen, daß die Netzspannung dem am Maschinenschild angegebenen Spannungswert entspricht.
- Zum Abstreifen des Steckers nie am Kabel ziehen.
- Eine Kabelverlängerung darf ausschließlich dann verwendet werden, wenn Stecker und Dose wasserdicht sind.
- ACHTUNG: Ungeeignete Verlängerungen des Stromkabels können gefährlich sein und zu Verletzungen / Unfällen führen.
- Vor dem Arbeiten mit der Maschine sind Kabel, Stecker und Dampfschlauch auf einwandfreien Zustand zu überprüfen.
- Die Maschine darf nie mit Wasser oder anderen Flüssigkeiten gewaschen werden oder in diese getaucht werden.
- Stets darauf achten, daß der Dampfstrahl unbehindert austritt.
- Den Dampfstrahl nie auf Personen, Tiere, Pflanzen oder besonders heiße oder kalte Gegenstände richten.
- Die Maschine darf nie zum Reinigen von Haushaltsgeräten oder elektrischen Komponenten (Steckdosen, Schalttafeln) verwendet werden.
- Zum Öffnen oder Reparieren der Maschinenhaube stets eine andere Person zu Hilfe ziehen.
- Reparaturarbeiten dürfen ausschließlich von einem Techniker ausgeführt werden.
- Kindern und Personen mit unzureichender Kenntnis der Bedienungsanleitungen ist die Benutzung der Maschine untersagt.
- Kinder sind sich der Gefahr der Haushaltsgeräte nicht bewußt und sind daher vom Arbeitsbereich fernzuhalten.
- Ein Elektroofen darf nie mit dem Gerät gereinigt werden.
- Beim Verleihen des Gerätes ist stets die Bedienungsanleitung auszuhändigen.
- Nie mit feuchten Händen das Gerät bedienen.
- Das Gerät während des Betriebs nicht abdecken, um Überhitzung zu vermeiden.

## Problemfälle



### Achtung!

- Reparaturarbeiten dürfen ausschließlich von einer Vertrags-Kundendienststelle ausgeführt werden.



### Hinweis:

- Selbst bei ordnungsgemäßer Verwendung der Maschine können Störungen auftreten. Es folgt eine Tabelle, in der einige mögliche Störungen und deren Behebung aufgeführt sind. Sollten unsere Ratschläge erfolglos bleiben, wenden Sie sich bitte an eine Vertrags-Kundendienststelle.

Störung	Ursache	Behebung
<ul style="list-style-type: none"> <li>• Die Maschine gibt kurz nach dem Anschluß ein akustisches Signal ab (Sonderausstattung) und die Anzeigeleuchte tritt in den Leuchtzustand.</li> </ul>	<ul style="list-style-type: none"> <li>• Unzureichender Wasserfüllstand im Kessel.</li> </ul>	<ul style="list-style-type: none"> <li>• Wasser im Kessel nachfüllen (vgl. hierzu das diesbezügliche Kapitel).</li> </ul>
<ul style="list-style-type: none"> <li>• Der Dampfreiniger steht betriebsbereit, es tritt aber kein Dampf aus.</li> </ul>	<ul style="list-style-type: none"> <li>• Dampfanschluß nicht korrekt.</li> <li>• Der Dampfgregler (Sonderausstattung) ist auf Pos. 0.</li> <li>• Zubehör nicht im Lieferumfang.</li> </ul>	<ul style="list-style-type: none"> <li>• Sich vergewissern, daß der Stecker einwandfrei in der Dose für den Dampfanschluß sitzt.</li> <li>• Den Dampfgregler in eine der Positionen 1-5 drehen.</li> <li>• Zubehör nachprüfen.</li> </ul>
<ul style="list-style-type: none"> <li>• Während des Arbeitens löst sich ein Zubehörteil ab.</li> </ul>	<ul style="list-style-type: none"> <li>• Zubehörteil ordnungswidrig angeschlossen.</li> </ul>	<ul style="list-style-type: none"> <li>• Zubehör korrekt anschließen.</li> </ul>

## Garantie

Unsere Maschinen werden stets strengen Endprüfungen unterzogen, bevor sie das Werk verlassen, und sind im Falle von Material- und/oder Konstruktionsfehlern 24 Monate lang von Garantie gedeckt. Die Garantie ist ab Ankaufsdatum gültig. Als Ankaufsdatum gilt das Datum der gesetzlich vorgeschriebenen Quittierung, die vom Wiederverkäufer bei der Übergabe der Maschine erlassen wird. Der Hersteller ist verpflichtet, jene Teile während der Garantiezeit kostenlos zu reparieren oder zu ersetzen, die Material- oder Konstruktionsfehler aufweisen. Mängel mit zweifelhafter Ursache werden in einer unserer technischen Kundendienststellen überprüft und nach unserem Ermessen beurteilt. In den folgenden Fällen besteht kein Anspruch auf Garantieleistung: versehentliche Beschädigung, Transportschäden, nachlässige oder ordnungswidrige Behandlung, falsche Installation oder unsachgemäße, nicht den Anleitungen des vorliegenden Handbuchs entsprechende Verwendung und auf jeden Fall außer Norm liegende Störungen. Es besteht kein Anspruch auf den Austausch der Maschine oder auf die Verlängerung der Garantiezeit infolge einer eingetretenen Störung. Die Reparaturarbeiten werden in einem unserer technischen Vertrags-Kundendienststellen oder in unserem Werk ausgeführt. Die Transportkosten gehen zu Lasten des Benutzers. Die Reinigung der Funktionsorgane fällt nicht unter die Garantieleistungen. Der Hersteller haftet nicht für Personen- oder Sachschäden, die durch ordnungswidrige Installation oder durch unsachgemäße Verwendung der Maschine bewirkt sind.

## Arbeiten mit dem Dampfreiniger

### Hinweis

- Vor Beginn der Reinigungsarbeiten oder des Bügelns, oder aber nach einer längeren Stillstandzeit empfiehlt es sich, ein wenig Dampf auf ein Tuch zu sprühen, damit etwaige Wasserreste vollständig aus dem Dampfschlauch gespritzt werden.
- Für die Reinigungswirkung ist die Dampfmenge und nicht der auf das Zubehörteil ausgeübte Druck maßgebend.
  - ⇒ Die Dampfmenge am Dampfgregler (9) (Sonderausstattung) einstellen.
  - ⇒ Den Dampfdruckknopf (15) am Griff der Dampfdüse betätigen.
  - ⇒ Den Dampfstrahl auf die zu reinigende Oberfläche richten.
  - ⇒ Nun wird die Oberfläche unter Ausführung gleichmäßiger Bewegungen gereinigt.
  - ⇒ Stark verschmutzte Stellen gründlicher, aber ohne Druckausübung abbürsten.
  - ⇒ Einen Lappen für den abfließenden Schmutz auf den Boden legen.

### Tabelle:

Empfohlene Dampfmenge  
(Modell mit Dampfgregelung)

Verschmutzungsgrad	Dampfmenge
Sehr leichte Verschmutzung	1-2
Leichte Verschmutzung	3-4
Hartnäckiger Schmutz	

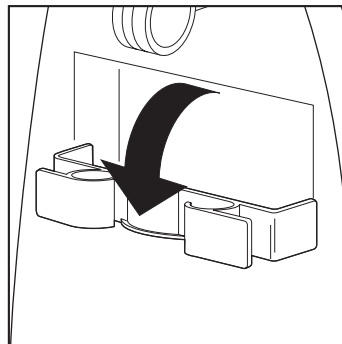
## Wartung

### Achtung!

- Vor der Ausführung sämtlicher Wartungs- oder Reinigungsarbeiten bitte das Gerät vom Stromnetz trennen.
- Den Kessel erst entleeren, wenn das Wasser abgekühlt ist.
- Zur Vermeidung von Wassersteinbildung den Kessel wenigstens einmal monatlich mit Wasser füllen, ausspülen und entleeren (die Maschine vertikal aufstellen, damit das Wasser ausfließen kann).
- Vor längeren Stillstandzeiten den Kessel stets entleeren.
- Maschine und Bügeleisen vor Abstellen auskühlen lassen.

### Abstellen des Dampfreinigers

- Die Maschine kann in vertikaler Lage abgestellt und das Kabel am Kabelwickler (Sonderausstattung) aufgerollt werden.
  - ⇒ Den Kabelwickler ausziehen und nach unten drehen.
  - ⇒ Die Schläuche in die eigenen Aufnahmen einführen und das elektrische Kabel auf den äußeren Rippen aufwickeln. Zum Aufwickeln des elektrischen Kabels ist es nicht nötig, daß vorher die Schläuche eingelegt wurden.



### Reinigung

- Das Gehäuse mit einem feuchten Lappen säubern.
- Keine Lösungsmittel verwenden, da diese die Plastikteile der Maschine beschädigen würden.
- Die Platte des Bügeleisens mit einem eigenen Produkt für Metall zeitweilig reinigen.
- Zum Reinigen der Zubehörteile ausschließlich Wasser verwenden.
- Die gereinigten Bürsten trocknen lassen und sie so legen, daß sie nach oben gerichtet sind, um eine Verformung zu vermeiden.

## Praktische Ratschläge

### Achtung !

- **Den Dampfreiniger ausschließlich zum Säubern von Gegenständen oder Oberflächen verwenden, die eine solche Reinigung vertragen.**
- **Die Herstellervorgaben bezüglich der Reinigung des jeweiligen Materials beachten.**
- **Liegen keine diesbezüglichen Angaben vor, den Dampfreiniger auf einer versteckten Stelle des Materials ausprobieren. Bei Feststellung von Schäden ist die Verwendung des Dampfreinigers zu vermeiden.**

- Das elektrische Kabel darf ausschließlich von beruflich qualifiziertem Personal ausgetauscht werden.
- Stets die empfohlenen Zubehörteile benutzen.
- Die Bürsten stets mit dem Baumwolltuch abdecken, um die Bildung von Kratzern zu vermeiden.
- Senkrechte Oberflächen sind von oben nach unten zu waschen. Für den abrinneenden Schmutz ein Tuch auf den Boden legen.
- Verlängerungen nur wenn nötig verwenden.
- Immer nur kleine Flächen mit dem Dampf besprühen, der Schmutz wird gleich nach seiner Auflösung besser beseitigt.
- Hartnäckiger Schmutz wird direkt mit dem Dampfstrahl behandelt.
- Zur Beseitigung der Flecken von gepolsterten Möbeln oder von Teppichen den Dampf auf den Fleck sprühen und dann mit der dreieckigen Bürste leicht abbürsten. Trocknen lassen und kontrollieren, ob der Fleck verschwunden ist. Nötigenfalls die Behandlung wiederholen.
- Heikle Oberflächen, z.B. aus Holz, mit wenig Dampf besprühen und gleich trocknen.
- Auf Teppichen ist vor der Dampfreinigung ein Staubsauger zu verwenden.

### Hinweis:

- Gegen Kalkablagerungen ist der Dampfreiniger machtlos, diese sind vorher mit einem Kalklösemittel zu entfernen.

## Einsatzmöglichkeiten

Mit dem Dampfreiniger können gereinigt werden:

### Große Flächen:

- Fußböden aus Keramikfliesen, Holz, Stein und mit Linoleumbelag.
- Mit Wachs behandelte Keramikböden (zur Entfernung des Wachses).
- Fliesen und Wände mit Fliesenverkleidung.
- Jalousien.
- Teppiche.

### Kleine Flächen:

- Zwischenräume zwischen Heizelementen, Fugen zwischen den Fliesen, Scheuerleisten
- Fenster- und Türrahmen.
- Fensterläden.

### Glasflächen:

- Fenster, Glaswände.
- Glastüren.
- Spiegel.

### Verkleidungen aus Stoff:

- Teppiche.
- Gepolsterte Möbel (Sofas, Lehnstühle).



## Sonderzubehör: Bügeleisen (Mehrausstattung)

### ⚠ Achtung!

- Zur Benutzung des Dampfreinigers für Möbel gelten die folgenden Regeln:
- Den Dampfstrahl nie direkt auf die Möbel richten.
- Stets einen weichen Sauglappen verwenden.
- Mit niedrigem Dampfdruck arbeiten.
- Die Reinigung ohne Druckausübung vornehmen.

### 👉 Hinweis:

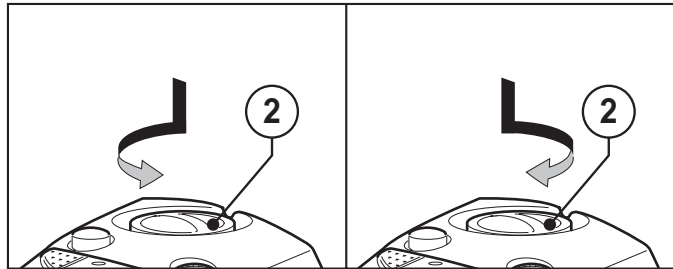
- Das besondere Zubehörteil für Bügeleisen ermöglicht auch das Bügeln von Wäsche oder Auffrischen von Kleidungsstücken.

## Inbetriebnahme der Maschine

### Den Kessel mit Wasser auffüllen.

### ⚠ Achtung!

- Vor der Befüllung mit Wasser bitte das Gerät vom Stromnetz trennen.
- Den Dampfreiniger ausschließlich mit Leitungswasser oder destilliertem Wasser füllen.
- Den Dampfreiniger auf eine ebene Fläche stellen.
  - ⇒ Den Kesselverschluß (2) nach unten drücken und gegen den Uhrzeigersinn drehen, bis er vollständig abgeschraubt ist.
  - ⇒ Wasser in der richtigen Menge (min. 0,5 l - max. 1,6 l) einfüllen.
  - ⇒ Den Verschluß (2) wieder einsetzen: nach unten drücken und im Uhrzeigersinn drehen, bis er fest sitzt.



### ⚠ Achtung!

- Vergewissern Sie sich, daß der Kesselverschluß ordnungsgemäß angeschraubt wurde.

### ⚠ Achtung!

- Nie mit feuchten oder nassen Händen arbeiten.
- Vor dem Anschluß des Bügeleisens ist die Stromzufuhr zu unterbrechen.
- Bitte beachten Sie, daß der Dampfschlauch nicht mit der heißen Bügeleisenplatte oder mit scharfen Kanten in Berührung kommt.
- Das Bügeleisen nur auf der Auflageplatte abstellen.
- Das Bügeleisen nie unbeaufsichtigt an der Maschine angeschlossen lassen.

### Anschluß des Bügeleisens

- ⇒ Den Kessel mit Wasser füllen (vgl. hierzu das Kapitel "Befüllen des Kessels mit Wasser").
- ⇒ Die Sicherheitsklappe (21) aufklappen.
- ⇒ Den Stecker des Bügeleisens in die Dose stecken, wobei der Sicherheitsstift (14) nach oben gerichtet sein muß (s. Kapitel "Anschluß oder Entfernen des Dampfschlauches").
- ⇒ Die Sicherheitsklappe (21) freigeben.
- ⇒ Die Maschine zuschalten (Hauptschalter 4 und Heizschalter 5).
- ⇒ Den Temperaturregler des Bügeleisens auf die gewünschte Temperatur stellen.
- ⇒ Die Dampfmenge über den Dampfreger (9) (Sonderausstattung) auf der Maschine einstellen.
- ⇒ Sobald die grüne Leuchtanzeige (3) in den Leuchtzustand tritt, ist die Maschine betriebsbereit.

## Bügeln

### ⚠ Achtung!

- Die zum Bügeln der Wäsche oder der Kleidungsstücke gegebenen Anleitungen beachten.
  - ⇒ Den ersten Dampfstrahl auf ein Tuch richten.
  - ⇒ Den Dampfknopf während des Bügelns nur in angemessenen Zeitabständen betätigen.
  - ⇒ Während des Bügelns das Eisen leicht auf der Wäsche oder den Kleidungsstücken gleiten lassen. Druckausübung auf das Bügeleisen ist überflüssig.
  - ⇒ Stets auf einer dampfdurchlässigen und hitzebeständigen Fläche bügeln.
  - ⇒ Die Temperatur in Abhängigkeit des Gewebes einstellen. Sich dabei nach den Angaben auf dem Etikett richten.
  - ⇒ Wäsche bzw. Kleidungsstücke nur in vollständig getrocknetem Zustand bügeln, um keine Falten hineinzubügeln.
  - ⇒ Heikle Kleidungsstücke auf der linken Seite bügeln.

### Dampfbügeltabelle

Typ des Gewebes	Dampfmenge (Sonderausstattung)
Leinen/Baumwolle	3-4
Leichte Baumwolle	3
Wolle/Seide	1
Synthetische Stoffe	1

### Auffrischen von Kleidungsstücken

- ⇒ Den Temperaturregler 4/A des Bügeleisens auf die gewünschte Temperatur stellen.
- ⇒ Den Dampfmenregler des Bügeleisens (Sonderausstattung) auf 3-4 stellen.
- ⇒ Den Dampf von einer Entfernung von ca. 20 cm auf das hängende Kleidungsstück sprühen.
- ⇒ Feine Kleider sollten vor dem Besprühen mit einem Baumwolltuch abgedeckt werden.

## Reinigung von Glasscheiben (Sonderausstattung)

### ⚠ Achtung!

- Während der kalten Jahreszeit bei einer Temperatur um 0 Grad ist es empfehlenswert, die Fensterscheibe aus einer Entfernung von 20 cm kurz mit Dampf zu besprühen.
- Gleich danach die ganze Fensterscheibe mit Dampf besprühen, um den Temperaturunterschied auszugleichen und somit Spannungen der Glasoberfläche zu vermeiden.
- Ein sehr kaltes Glas kann durch Thermoschock brechen.

## Montage der Scheibenwaschvorrichtung

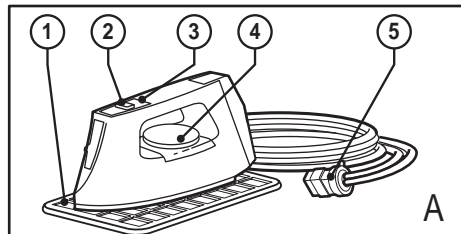
- ⇒ Den Federdruckknopf (18) am Griff der Dampfdüse (16) oder am Verlängerungsrohr (17) betätigen.
- ⇒ Die Scheibenwaschvorrichtung auf das Rohr (17) oder auf den Dampfdüsengriff (18) stecken; der Federdruckknopf (18) muß dabei einrasten.

### 👉 Hinweis:

- Stark verschmutzte Fenster sind vorab unter Verwendung der kleinen oder großen Bürste, die mit dem Tuch abgedeckt wurde, zu säubern.
- An dieser Stelle können sie mit der Scheibenwaschvorrichtung gereinigt werden.
- Nach Beendigung der Arbeit ist das Abstreifgummi der Scheibenwaschvorrichtung stets zu säubern. Nur ein reines und einwandfrei aufliegendes Gummi hinterläßt keine Streifen.
  - ⇒ Das Fenster von oben nach unten mit Dampf besprühen.
  - ⇒ Den Schmutz mit dem Gummischwamm unter leichter Druckausübung entfernen.
  - ⇒ Das Fenster mit dem Abstreifgummi trocknen.

## SONDERAUSSTATTUNG: Bügeleisen (anwendbar nur bei Modellen, die mit einem Dampf Schlauch mit Kupplungsstecker versehen sind)

Teilnummer	Funktion
1/A ....Unterlage	isolierte Auflageplatte für das Bügeleisen.
2/A ....Dampfschalter (Drucktaste)	Dampfaustritt während des Bügelns.
3/A ....Temperaturkontrolleuchte (orange)	zeigt das Erreichen der Bügeltemperatur an.
4/A ....Temperaturregler	Einstellung der gewünschten Bügeltemperatur.
5/A ....Dampfschlauch mit Kupplungsstecker	Anschluß an den Dampfreiniger.



**N.B.:** Die Maschine kann mit Bügeleisen verschiedener Modelle ausgestattet werden, je nach dem Zubehör oder den technischen Merkmalen.

## Anschluß des Dampfreinigers

### ⚠ Achtung!

- Die Maschine darf nur dann angeschlossen werden, wenn die Netzspannung dem am Maschinenschild angegebenen Spannungswert entspricht.
- Hauptschalter (4) und Heizschalter (5) müssen sich in OFF-Stellung befinden.
- Das Anschlußkabel darf nicht beschädigt sein.
- Das Wasser im Kessel muß wenigstens bis zum Min.-Stand (0,5 l) reichen.
- Der Schlauch muß am dazugehörigen Anschlußteil befestigt sein.
- Der Dampfaustritt aus den Düsen darf nie behindert sein.
  - ⇒ Den Hauptschalter (4) betätigen. Die orangefarbene Kontrollanzeige (4/B) tritt in den Leuchtzustand.
  - ⇒ Den Heizschalter (5) betätigen. Die grüne Kontrollanzeige (5/B) tritt in den Leuchtzustand.
  - ⇒ Die Maschine ist jetzt eingeschaltet.
  - ⇒ Das Wasser wird erhitzt und es beginnt die Dampferzeugung.
  - ⇒ Bei Aufleuchten der grünen Kontrollanzeige (3) ist das Gerät betriebsbereit.

## Befüllen des Kessels mit Wasser

### ⚠ Achtung!

- Den Kesselverschluß (2) während des Betriebs nie öffnen!
- Der Kesselverschluß (2) kann mit einer Sicherheitssperre versehen werden (Sonderausstattung), damit er nicht geöffnet werden kann, solange aus dem Kessel heißer Dampf austritt.

### 👉 Hinweis

- Wenn die Wasserreserve aufgebraucht ist, tritt die orangefarbene Wasserfüllstandanzeige (6) in den Leuchtzustand.

### Befüllung

- ⇒ Den Heizschalter (6) auf Aus drehen.
- ⇒ Die Dampfdüse in das Spülbecken halten.
- ⇒ Den Dampfhebel (15) betätigen und ihn gedrückt halten, bis der Dampf vollständig ausgetreten ist.
- ⇒ Den Hauptschalter (4) auf Aus stellen.
- ⇒ Den Stecker (7) aus der Dose ziehen.
- ⇒ Die Maschine abkühlen lassen.
- ⇒ Den Kesselverschluß (2) nach unten drücken und gegen den Uhrzeigersinn drehen, bis er vollständig abgeschraubt ist.
- ⇒ Das Wasser einfüllen.
- ⇒ Den Verschluß (2) wieder einsetzen: nach unten drücken und im Uhrzeigersinn drehen, bis er fest sitzt.

## Abschließen des Dampfreinigers

- ⇒ Heizschalter (5) und Hauptschalter (4) auf Aus drehen.
- ⇒ Den Dampfregler (9) (Sonderausstattung) auf Pos. 0 drehen.
- ⇒ Den Stecker (7) aus der Dose ziehen.
- ⇒ Die Maschine abkühlen lassen.

## Anbringen bzw. Entfernung der Zubehörteile

### ⚠ Achtung!

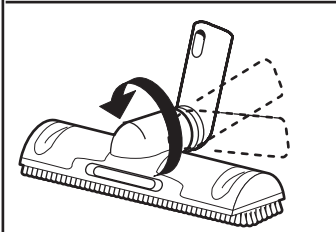
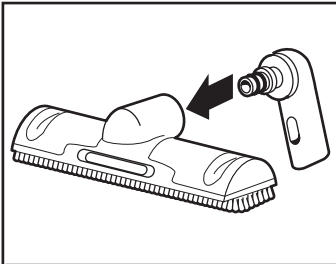
- Nie mit nassen Händen arbeiten.
- Vor Anbringen bzw. Entfernen der Zubehörteile unbedingt die Stromzufuhr unterbrechen.
- Die Zubehörteile erhitzen sich während des Betriebs: beim Austauschen größte Vorsicht walten lassen.

### Anschluß der Verlängerungsrohre.

- ⇒ Den Federdruckknopf (18) am Griff der Dampfdüse (16) betätigen.
- ⇒ Den Griff der Dampfdüse (16) in die Muffe des Verlängerungsrohres (17) stecken, der Federdruckknopf (18) muß dabei einrasten.

### Anbringen der Bürsten

- Vor Anbringen der viereckigen Bürste oder der dreieckigen Bürste ist das Bürstengelenk (23) einzusetzen:
  - ⇒ Das Gelenk (23) nach unten gerichtet halten und ganz in die Bürste stecken, danach das Gelenk nach oben in arbeitsgerechte Stellung drehen.
  - ⇒ Den Federdruckknopf (18) am Griff der Dampfdüse (16) oder am Verlängerungsrohr (17) betätigen.
  - ⇒ Das Gelenk (23) in den Griff der Dampfdüse (16) oder in das Ende des Verlängerungsrohres (17) einführen; der Federdruckknopf (18) muß dabei einrasten.



### Abnehmen des Rohres oder der Bürsten

- ⇒ Den Federdruckknopf (18) am Griff der Dampfdüse (16) oder am Verlängerungsrohr (17) betätigen.
- ⇒ Das Verlängerungsrohr (17) aus dem Dampfdüsengriff (16) abstreifen.
- ⇒ Das Gelenk (23) nach unten drehen und die Bürste abnehmen.

## Anschluß oder Entfernen des Dampfschlauches

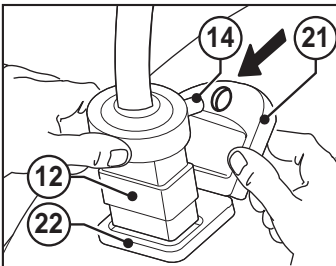
(sofern die Maschine damit ausgestattet ist)

### ⚠ Achtung!

- Dampfschlauch und Anschlußkabel auf einwandfreien Zustand überprüfen.
- Das Gerät vom Stromnetz entfernen.
- Arbeiten Sie stets mit trockenen Händen.

### Anschluß des Dampfschlauches

- ⇒ Die Sicherheitsklappe (21) der Dose (22) offen halten.
- ⇒ Den Schnellanschluß (12) in die Dose einführen, bis der nach oben gerichtete Stift (14) im Bohrloch des Deckels (21) steckt.
- ⇒ Die Sicherheitsklappe (21) wieder freigeben.



### ⚠ Achtung!

- Durch leichtes Ziehen sicherstellen, daß sich der Sicherheitsbolzen (14) fest eingehakt hat.

### Entfernen des Dampfschlauches

- ⇒ Den Heisschalter (5) auf Aus stellen.
- ⇒ Die Dampfdüse in das Spülbecken halten.
- ⇒ Den Dampfhebel (15) betätigen und ihn gedrückt halten, bis der Dampf vollständig ausgetreten ist.
- ⇒ Den Hauptschalter (4) auf Aus drehen.
- ⇒ Den Stecker (7) aus der Dose ziehen.
- ⇒ Die Sicherheitsklappe (21) aufklappen.
- ⇒ Den Schnellanschluß (12) herausziehen.

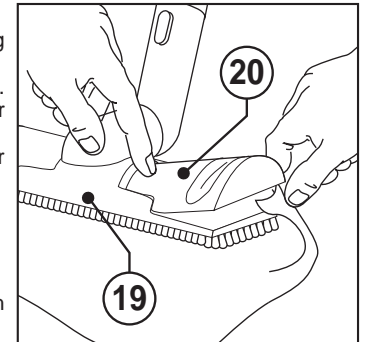
## Anbringen des Schutztuches

### 👉 Hinweis:

- Die Baumwolltücher schützen während der Reinigung die Oberflächen vor Kratzerbildung.
- Achtung! Die Tücher erhitzen sich während des Betriebs.
- Vor dem Austausch der Tücher unbedingt die Stromzufuhr unterbrechen.
- Die schmutzigen Tücher können auch in der Waschmaschine gewaschen werden.

### Anbringen des Tuches auf der Bürste

- ⇒ Das Tuch auf eine ebene Fläche legen.
- ⇒ Die Bürste (10) mittig am Tuch auflegen.
- ⇒ Die Federklemmen (20) des Tuchhalters nach außen drücken und halten.
- ⇒ Die zwei hinteren Ecken des Tuches unter den Tuchhalter (20) schieben.
- ⇒ Nun auch die vordere Seite des Tuches einschieben und die Federklemmen (20) freigeben.



### Anbringen der Haube (Sonderausstattung) auf der dreieckigen Bürste

- ⇒ Dieses Tuch aus Baumwollfrottee paßt genau auf die dreieckige Bürste (Sonderausstattung).

## Montage der kleinen Bürste

### 👉 Hinweis:

- Die kleine Bürste ausschließlich mit der gebogenen Düse verwenden.
- ⇒ Die kleine Bürste auf das Ende der gebogenen Düse aufmontieren.
- ⇒ Die gebogene Düse auf das Rohr (17) oder auf den Dampfdüsengriff (16) stecken.

