

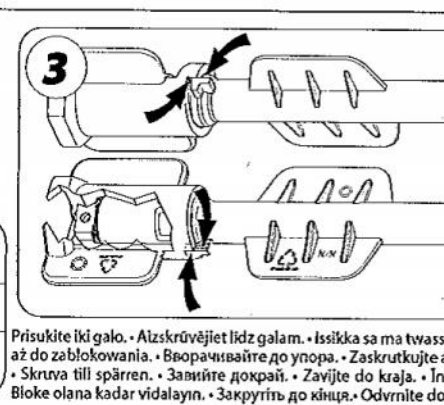
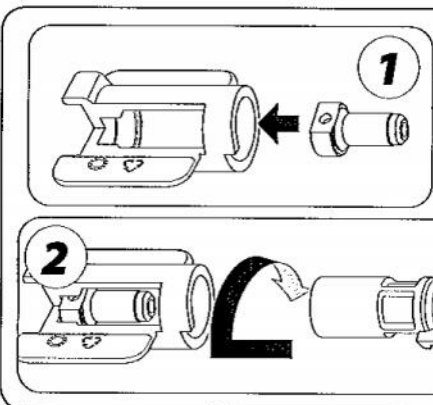
- IT
- EN
- FR
- DE
- ES
- NL
- PT
- CS
- DA
- EL
- ET
- FI
- HU
- LT
- LV
- MT
- NO
- PL
- RU
- SK
- SL
- SV
- BG
- HR
- RO
- TR
- UK
- SR

ISTRUZIONI DI MONTAGGIO - ASSEMBLY INSTRUCTIONS - INSTRUCTION DE MONTAGE - MONTAGEANLEITUNG - INSTRUCCIONES DE MONTAJE - MONTAGE-INSTRUCTIES - INSTRUÇÃO DE MONTAGEM - NÁVOD K MONTÁŽI - MONTERINGSVEJLEDNING - ΟΔΗΓΙΕΣ ΣΥΝΑΡΜΟΛΟΓΗΣΗΣ - KOKKUPANEMISE JUHISED - ASENNUSOHJE - SZERELÉSI UTASÍTÁS - SURINKIMO INSTRUKCIJOS - MONTAŽAS INSTRUKCIJAS - ISTRUZZJONIJIET BIEX TARMA - MONTERINGSVEILEDNING - INSTRUKCJE MONTAŻU - РУКОВОДСТВО ПО МОНТАЖУ - POKYNYNA MONTÁŽ - NAVODILA ZA MONTAŽO - MONTAGEINSTRUKTIONPÅ FÖRFRÅGAN - ИНСТРУКЦИЯ ЗА МОНТАЖ - UPUTE ZA MONTAŽU - INSTRUCȚIUNI DE MONTARE - MONTAJ TALIMATLARI - ІНСТРУКЦІЇ З МОНТАЖУ - UPUTSTVA ZA MONTAŽU



AVVERTENZE - SAFETY PRECAUTIONS - AVERTISSEMENTS - WARNHINWEISE - ADVERTENCIAS - WAARSCHUWINGEN - AVISOS - POKYNY - SIKKERHEDSHENSVISNINGER - ΠΡΟΕΙΔΟΠΟΙΗΣΗΣ - ŪDISED OHUTUSNŪDEDE - VAROITUSOHJEET - ÅLTALĀNOS TUDNIVALŐK - ATSARGUMO PRIEMONĖS - DROŠĪBAS PASĀKUMI - ATTENZJONI - ADVARSLER - UWAGI DOTYCZĄCE BEZPIECZEŃSTWA - ПРЕДУПРЕЖДЕНИЯ - UPOZORNENIA - OPOZORILA - VARNINGSRÅD - ПРЕДУПРЕЖДЕНИЯ - UPOZORENJA - AVERTISMENTE - UYARILAR - ЗАСТЕРЕЖЕННЯ - UPOZORENJA

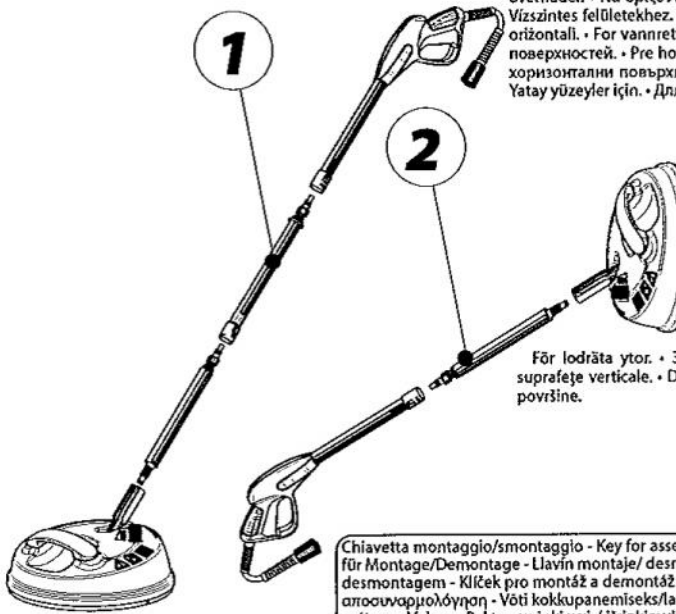
• Serrare in battuta; nel funzionamento è ammessa una rotazione max. di 180°. • Tighten the extension to the accessory; max. rotation reachable is 180°. • Visser complètement la rallonge à l'accessoire; rotation max. de 180°. • Bis zur Sperre schrauben; beim Betrieb ist eine Drehung vom max. 180° zugelassen. • Cerrar bien hasta el final; en el funcionamiento es admitida una rotación max. de 180°. • Tot de aanslag vastdraaien; tijdens de werking is een max. draaiing van 180° toegestaan. • Aparafusar até ao bloqueio; durante a operação é admitida uma rotação máxima de 180°. • Zasadit do držky; max. prípustná rotace při práci je 180°. • Skruet i indtil anslag; under drift er en drejning på max. 180° tilladt. • Βιδώστε μέχρι να κλειδώσει; κατά τη λειτουργία επιτρέπεται περιστροφή έως μέγ. 180°. • Kinnitage pikendus tarvikuga; suurim saavutatav pööre: 180°. • Ruuvaa vasteeseen asti; käytettäessä on sallittu enintään 180° een kierto. • Űtközésig szorítsa meg; üzemelés során a max. megengedett forgás 180°. • Privet'zite prieto ilgintuva; didžiausias galimas sukimas: 180°. • Piestipriniet piederumam pagarinājumu; maks. rotācija sniedzamā: 180°. • Issikka l-ekstenxin ma' l-accessorju; rotazzjoni massima sa: 180°. • Skru til sperren; under drift er en dreining på maks. 180° tillatt. • Zablokować; w trakcie działania dopuszcza się obrót o maks. 180°. • Впорачивайце до упора; во время работы не новочивайце более чем на 180°. • Upevnenie násdaca; při činnosti je dovolená rotácia o max. 180°. • Pritrdite nastavek s pritskom; maksimalni zasuk med delovanjem je 180°. • Skruva till spårren; under användning är en vridning på max 180° tillåten. • Прикрепите удължителя към аксесоара; максимално достигано завъртане: 180°. • Pričvrstite produzetak za nastavak; najveća moguća rotacija u radu je 180°. • Strängejt pånå la blocare; în timpul funcționării este admisă o rotație max. de 180°. • Kesijstigeinde kilitleyin; işleme max. 180°'lık bir rotasyona izin verilir. • Затисніть подовжувач на приналежності; макс. допустимий кут повороту при роботі: 180°. Odvrnite do blokade; priilikom rada dozvoljeno je obitanje od maks. 180°.



Avvitare fino all'arresto. • Screw the key up to stroke-end. • Visser la clé complètement. • Bis zur Sperre schrauben. • Atornillar hasta la parada. • Tot de stop aandraaien. • Aparafusar até ao bloqueio. • Zašroubovat až do zablokování. • Skruet i indtil anslag. • Βιδώστε μέχρι να κλειδώσει. • Keerake üles nii palju kui võimalik. • Ruuvaa vasteeseen asti. • Űtközésig csavarja fel. • Priskute iki galo. • Aizskrūvējiet līdz galam. • Issikka sa ma twassal. • Skru til sperren. • Dokrećić až do zablokovanja. • Впорачивайце до упора. • Zaskrutkujte až nadoraz. • Privijte do konca. • Skruva till spårren. • Завийте до края. • Įsruubąjį pánå la maximum. • Bloke olana kadar vidalayın. • Закрутіть до кінця. • Odvrnite do blokade.

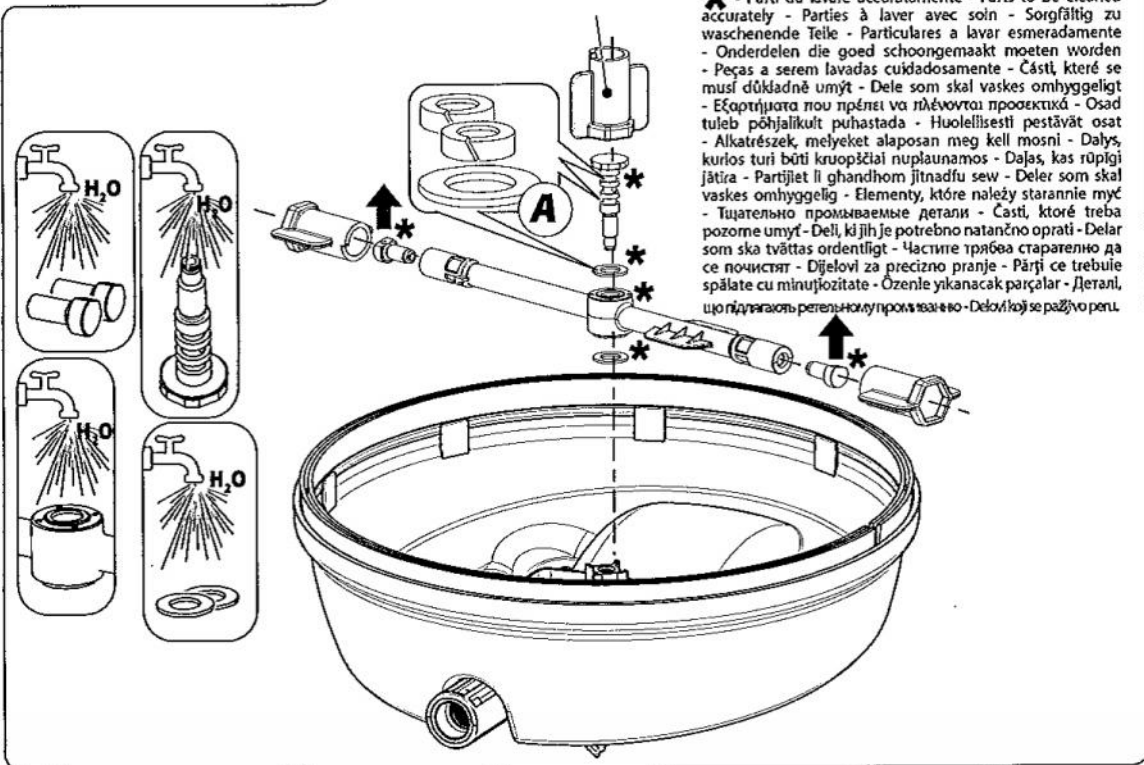
- IT
- EN
- FR
- DE
- ES
- NL
- PT
- CS
- DA
- EL
- ET
- FI
- HU
- LT
- LV
- MT
- NO
- PL
- RU
- SK
- SL
- SV
- BG
- HR
- RO
- TR
- UK
- SR

1 - Per superfici orizzontali. • For horizontal surfaces. • Pour surfaces horizontales. • Für waagerechte Oberfläche. • Por superficies horizontales. • Voor horizontale oppervlakken. • Para superficies horizontais. • Pro vodorovné plochy. • Til vandrette overflader. • Για οριζόντιες επιφάνειες. • Horizontaalpindadele. • Vaakasuurille pinnolle. • Vízszintes felületekhez. • Horizontāliems paviršiams. • Horizontālām virsmām. • Għal uċuh orizzontali. • For vannrette overflater. • Do powierzcchni poziomych. • Для горизонтальных поверхностей. • Pre horizontálne povrchy. • Za vodoravne ploške. • För vågräta ytor. • За хоризонтални повърхности. • Za horizontalne površine. • Pentru suprafețe orizontale. • Yatay yüzeyler için. • Для горизонтальных поверхностей. • Za horizontalne površine.



2 - Per superfici verticali. • For vertical surfaces. • Pour surfaces verticales. • Für senkrechte Oberfläche. • Por superficies verticales. • Voor verticale oppervlakken. • Para superficies verticais. • Pro svislé plochy. • Til lodrette overflader. • Για κάθετες επιφάνειες. • Vertikaalpindadele. • Pystysuurille pinnolle. • Fügőleges felületekhez. • Vertikāliems paviršiams. • Vertikālām virsmām. • Għal uċuh vertikali. • For lodrette overflater. • Do powierzcchni pionowych. • Для вертикальных поверхностей. • Pre vertikálne povrchy. • Za navříkne ploške. • För lodräta ytor. • За вертикални повърхности. • Za vertikálne površine. • Pentru suprafețe verticale. • Dikey yüzeyler için. • Для вертикальных поверхностей. • Za vertikálne površine.

Chiavetta montaggio/smontaggio - Key for assembly/disassembly - Clé pour le montage/démontage - Schlüssel für Montage/Demontage - Llave de montaje/desmontaje - Kľúčik pro montáž a demontáž - Nøgle til monterings/demontering - Κλειδί για συναρμολόγηση/ αποσυναρμολόγηση - Vöti kokkupanemiseks/lahtivõtmiseks - Avain asennusta/irrotusta varten - Kulcs az össze-/szétzereléshez - Raktas surinkimui / Ibrinkimui - Atslēga montāžai/demontāžai - Cavetta biex tarma / iżżarima - Nokkel for monterings/demontering - Kľin do montażu/demontażu - Ключ для монтажа/демонтажа - Kľúčik na montáž/odmontovanie - Kľuček za montažo/demontažo - Nyckel för monterings/demontering - Ключ за монтаж/демонтаж - Kľuč za montažu/demontažu - Cheie pentru montare/demontare - Montaj/demontaj anahtarı - Ключ для монтажу/демонтажу - Kľuč za montažu/demontažu



* - Parti da lavare accuratamente - Parts to be cleaned accurately - Parties à laver avec soin - Sorgfältig zu waschenende Teile - Particulares a lavar esmeradamente - Onderdelen die goed schoongemaakt moeten worden - Peças a serem lavadas cuidadosamente - Části, ktoré se musí dôkladne umýť - Dele som skal vaskes omhyggeligt - Εξαρτήματα που πρέπει να πλένονται προσεκτικά - Osad tuleb põhjalikult puhastada - Huolellisesti pestävät osat - Alkatrészek, melyeket alaposan meg kell mosni - Dalys, kurios turi būti kruopščiai nuplaunamos - Dajis, kas rūpīgi jātīra - Partijiet li gāndhom jītnadfu sew - Deler som skal vaskes omhyggelig - Elementy, które należy starannie myć - Тщательно промываемые детали - Căști, ktoré treba pozorne umyť - Deli, ki jih je potrebno natančno oprati - Delar som ska tvättas ordentligt - Частице трябва старателно да се почистят - Dijelovi za precizno pranje - Părți ce trebuie spălate cu minuțiozitate - Özenle yıkanacak parçalar - Детали, що підлягають ретельному промиванню - Delovi koji se pažljivo peru.

Regolatore di pressione • Pressure adjusting knob • Reglage de pression • Druckregler • Regulador de presión • Drukregelaar • Regulador da pressão • Tlakový regulátor • Trykregulator • Ρυθμιστής πίεσης • Survereguleerimisnupp • Palneensäädin • Nyomásszabályozó • Spaudimo reguliatorius • Spiediena regulators • Nob blax tissettja l-prsessjoni • Trykkregulator • Regulator ciśnienia • Регулятор давления • Regulátor tlaku • Gumb za nastavitev tlaka • Tryckregulator • Копче за регулиране на налягането • Regulator tlaka • Regulator de presiune • Basınç regülatörü • Регулятор тиску • Regulator pritiska

