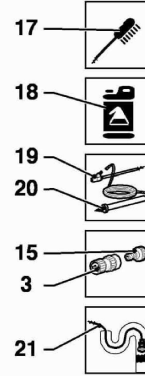
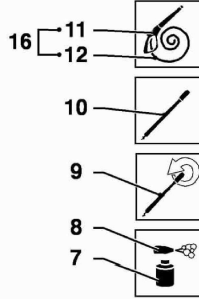
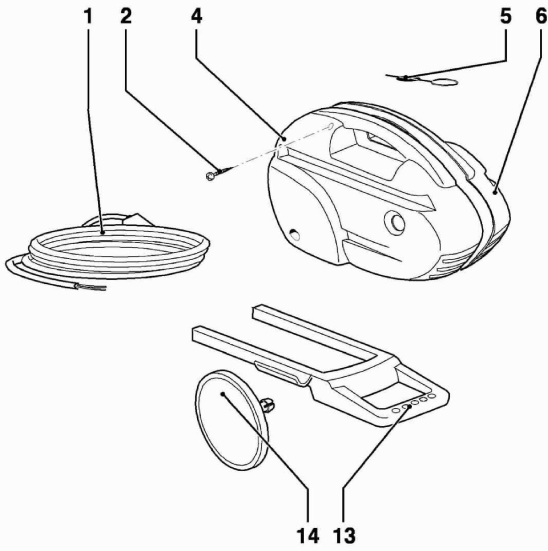


Exploded drawing E8018C001/01

by LAVORWASH



0702

LAVORWASH
SERVICE

ERSATZTEILLISTE

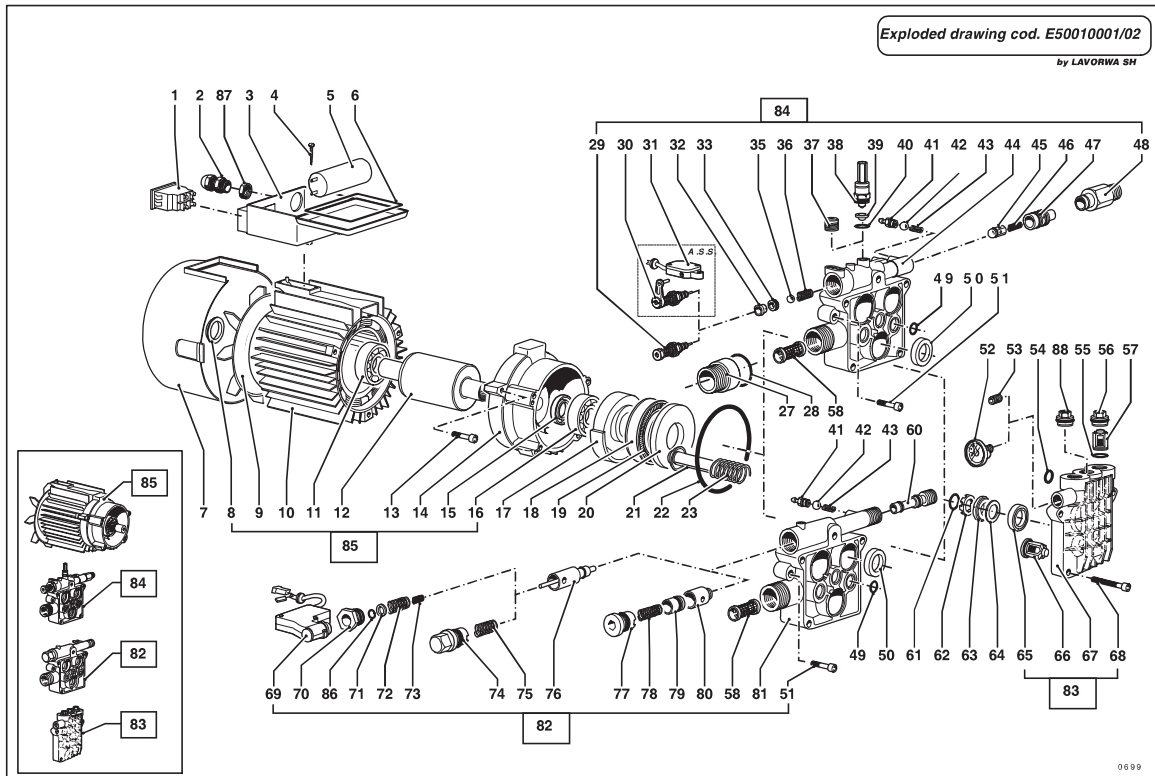
Code R80180542-1
Beschreibung IDRO JK13 240/50 -G- NU-TOOL
IMBALLO POST. NPW1430

Anfangsdatum 1/1/1999
Schlussdatum 1/1/3000
Tafel E8018C001/01

Pos.	Code	Preis	Menge pro	Menge e.	Beschreibung	Alternative	Preis	M	P
------	------	-------	-----------	----------	--------------	-------------	-------	---	---

Exploded drawing cod. E50010001/02

by LAVORWA SH



LAVORWASH
SERVICE

ERSATZTEILLISTE

Code R50010175-1
Beschreibung MOTOP.PARTNER'96 240/50
D.110X80 S/M

Anfangsdatum 1/1/1999
Schlussdatum 1/1/3000
Tafel E50010001-02

Pos.	Code	Preis	Menge pro	Menge e.	Beschreibung	Alternative	Preis	M
000	5.001.0175	0	1	1	MOTOP.PARTNER'96 240/50 D.110X80 S/M	5.001.0344	0	1
001	5.009.0213	10	2	1	SCHALTER IHRE ART.414096001		0	0
002	3.406.0004	1	20	1	KABELSBESCHWERER		0	0
003	4.008.0354	5.3	5	1	ELEKTRISCHE SCHALKASTEN	4.008.0897	20	1
004	3.002.0111	1	20	2	SCHRAUBE TC-TORX MAX10		0	0
004	3.404.0013	9.16	3	1	KONDENSATOR		0	0
006	4.008.0098	0	1	1	ELEKTRISCHE GEHAEUSE DICHTUNG	4.008.0613	1.45	2
007	4.008.0236	20	1	1	LUEFTERRADDECKEL FUER MOTOR		0	0
008	3.099.0049	10	2	1	DRAHTSPRENGRING D.23		0	0
009	4.008.0092	20	1	1	LUEFTERRAD FB80 MIT MONTAGERING		0	0
010	5.002.0075	73.11	1	1	CARCASSA '96 D.110 H.80 240/502P		0	0
011	3.001.0020	10	2	1	RADIAL KUGELLAGER 6203 2RS		0	0
012	5.005.0024	23.6	1	1	ALBERO ROTORE 110'96 D.55H.80230/50 CIL ESP.03		0	0
013	3.002.0115	1	20	3	SCHRAUBE TCEI M5X35		0	0
014	4.005.0099	18.87	2	1	FLANSCH	5.009.0166	20	1
015	3.201.0008	4.96	6	1	SIMMERINGE		0	0
016	3.001.0017	6.38	4	1	LAGER	3.001.0030	20.58	1
017	4.005.0078	20	1	1	GENEIGTEN TELLER 6.45		0	0
018	3.001.0003	2	10	1	SCHEIBE AS4565		0	0
019	3.001.0004	4.43	6	1	NADELROLLER	3.001.0025	2.27	1

Code R50010175-1
 Beschreibung MOTOP.PARTNER'96 240/50
 D.110X80 S/M

Anfangsdatum 1/1/1999
 Schlussdatum 1/1/3000
 Tafel E50010001-02

Pos.	Code	Preis	Menge pro	Menge.	Beschreibung	Alternative	Preis	M	P
020	4.007.0001	20	1	1	ACHSIALLAGERSCHEIBE ESP.07		0	0	0
021	5.009.0090	10.28	3	3	KOLBEN GRUPPE D.14		0	0	0
022	3.200.0014	1	20	1	O-RING DICHTUNG 85X2,5		0	0	0
023	4.007.0025	1	20	3	KOLBEN FEDER D.14 ESP.04		0	0	0
049	3.200.0013	1	20	3	O-RING DICHTUNG 11,1X1,78		0	0	0
050	3.201.0004	5.95	6	3	OELDICHTUNGSRING		0	0	0
051	3.002.0094	1	20	2	SCHRAUBE TCEI M6X30		0	0	0
053	4.006.0109	10	2	1	VERSCHLUSSSCHRAUBE		0	0	0
054	3.200.0018	1	20	1	O-RING 9,92X2,62		0	0	0
055	3.200.0019	1	20	3	O-RINGDICHTUNG 12,4X1,74		0	0	0
056	5.009.0101	6.75	3	3	VENTIL VERSCHLUSSSCHRAUBE MITO-RING		0	0	0
057	5.009.0005	6.75	3	3	VENTIL KPL.		0	0	0
058	4.008.0031	1	20	1	FILTERSIEB DM16 H20		0	0	0
062	4.008.0348	1	20	3	DISTANZSTUECK		0	0	0
063	4.006.0036	6.75	3	3	STUETZSCHREIBE D.14		0	0	0
065	3.201.0009	3.5	6	3	WASSERDICHTUNGSRING N 14-12 D.14X22X6 (CORCOS)		0	0	0
066	5.009.0015	4	6	3	ANSAUGVENTIL VORDERTEIL		0	0	0
067	4.005.0077	16.77	2	1	PUMPENKOPF	4.005.0156	20.65	1	0
068	3.002.0093	0	1	4	SCHRAUBE	4.007.0229	1	2	0
077	5.009.0033	6.75	3	1	STOPFEN		0	0	0
078	4.007.0064	1.1	20	1	VENTIL FEDER		0	0	0
079	5.009.0177	6.75	3	1	KOLBEN GRUPPE		0	0	0
080	5.009.0218	8.65	3	1	CORPO VALV.PARTNER 3,75-2,05 CON OR MONT		0	0	0
081	4.005.0076	0	1	1	DECKEL	4.005.0162	18.82	2	0
082	5.007.0058	37.32	1	1	CORPO GUIDA PIST.D.14 S/R S/IN3,75-2,05		0	0	0
083	5.008.0048	31.04	1	1	KOPF		0	0	0
085	5.006.0105	116.58	1	1	MOTORE'96 D.110 H.80 240/50 2P		0	0	0
087	3.406.0011	1	20	1	NUTMUTTER		0	0	0