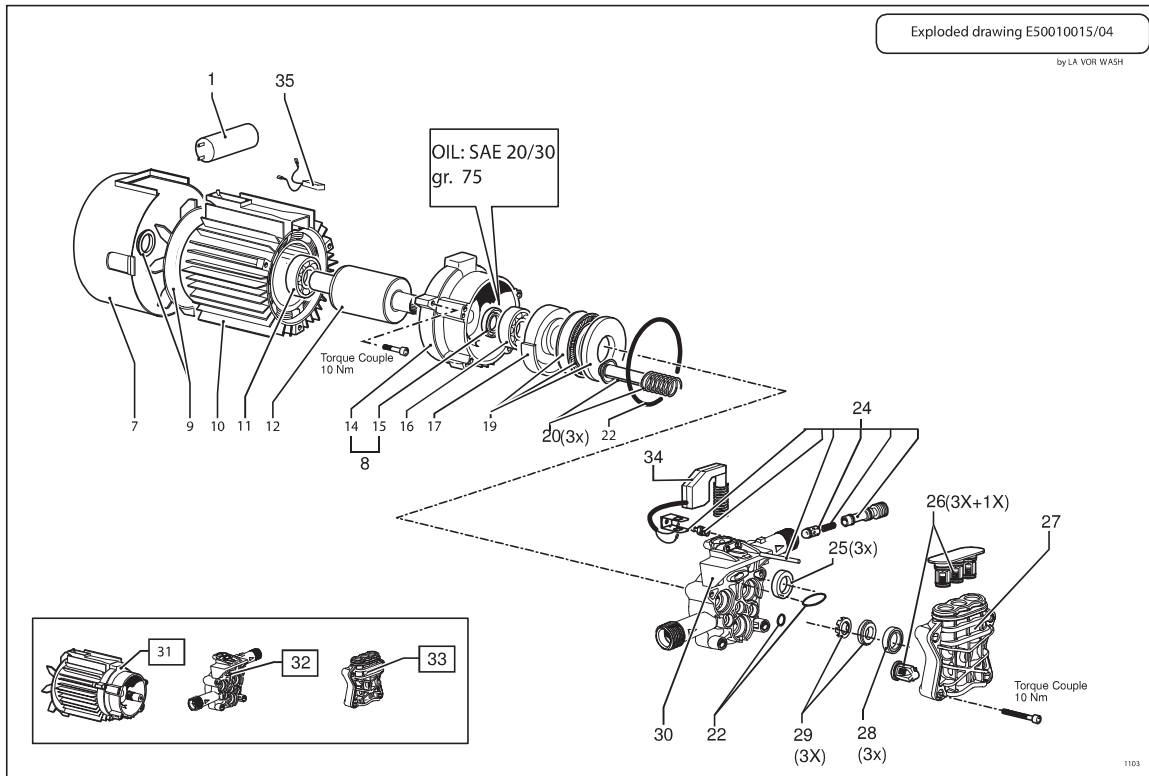


ERSATZTEILLISTE

Code R80260903-1
Beschreibung CHASSIS

Anfangsdatum 19/9/2007
Schlussdatum 1/1/3000
Tafel E8026C006-01

Pos.	Code	Preis	Menge pro	Menge.	Beschreibung	Alternative	Preis	M
001	4.012.0149	20	1	1	CAVO H05VV-F 3X1 MT.5,4 SP.SCHUKO F/F ANTISPRUZZO ESP.03		0	0
002	5.009.0213	10	2	1	SCHALTER IHRE ART.414096001		0	0
003	4.008.0392	20	1	1	EQ GELB DECKEL		0	0
004	7.101.6575	22.5	1	1	ADESIVO LAVOR 107X25mm SILVERSAGOMATO		0	0
005	4.008.0351	20	1	1	HANDGRIFF		0	0
006	4.013.0248	0	1	1	CARENATURA OUTLET EQ NERO ESTETICO		0	0
007	4.008.0317	10	2	2	RAD DECKEL		0	0
008	4.008.0316	10	2	2	RAD		0	0
011	4.008.0353	6.49	4	1	VERSCHIEBBAR HANDGRIFF EQ		0	0
013	4.013.0247	0	1	1	CARENATURA INLET EQ NERO ESTETICO		0	0
014	4.018.0028	35.9	1	1	SCHLAUCH 8 MT.	4.018.0061	30	1
015	6.001.0046	23	1	1	PISTOLE S'01 -EU- ESP.00 1 19	6.001.0067	32.55	1
016	6.002.0209	16.89	2	1	LANCIA S'99 1,05 FISSA (GRIGIO) ESP.00	6.002.0209C	11	2
017	6.002.0230	20	1	1	LANCIA ROTOX S01 1,10 (VERDE)ESP.01	6.002.0327	25.24	1
018	7.100.1438	22.5	1	1	MANUALE GENERALE IDRO HOBBY A516F (IT-EN) -DIGITALE-	7.100.1468	22.5	1



LAVORWASH
SERVICE

ERSATZTEILLISTE

Code R50010530-2
Beschreibung MOTOPOMPA PT'03 110h100 230-240/50 9'35 TS V.COMP.

Anfangsdatum 19/9/2007
Schlussdatum 1/1/3000
Tafel E50010015-04

Pos.	Code	Preis	Menge pro	Menge.	Beschreibung	Alternative	Preis	M
001	3.404.0017	20	1	1	KONDENSATOR		0	0
007	4.008.0583	10	2	1	COPRIVENTOLA X MOTORE '96 SENZA GRIGLIA ESP.02		0	0
008	5.009.0533	20	1	1	FLANGIA ANTER. PT'03 D.110 C/AN.TEN.		0	0
009	6.005.0253	20	1	1	KIT 236 LW VENTOLA RIBASSATA+ANELLO		0	0
010	5.002.0124	99.28	1	1	CARCASSA'02 D110 h100 230-240//50 2P		0	0
011	3.001.0020	10	2	1	RADIAL KUGELLAGER 6203 2RS		0	0
012	5.005.0049	30.23	1	1	ALBERO ROTORE D.55 H.100 CIL.ESP.01		0	0
014	4.005.0219	12.98	2	1	FLANGIA ANTER. D.110 PT'03 ESP.01	5.009.0533	20	1
015	3.201.0008	4.96	6	1	SIMMERINGE		0	0
016	3.001.0030	20.58	1	1	CUSCINETTO RADIALE A SFERE 6303 (17X47X14)		0	0
017	4.005.0218	5.73	4	1	PIATTELLO INCLINATO 9'35 PT'03 ESP.02		0	0
019	6.005.0087	20	1	1	KIT 87 LW GABBIE RULLINI PERMOTOP. FIBRA/PT'03		0	0
020	6.005.0181	20	1	1	KIT 167 LW 3 PISTONI +MOLLE PT'03		0	0
022	6.005.0226	20	1	1	KIT 209 O-RING PER PT'03		0	0
024	5.009.0676	23.1	1	1	ASS.CORPO GUIDA PT'03 D.12 S/ASPIRAZIONE-TENUTE OLIO		0	0
026	6.005.0184	10	2	1	KIT 170 LW VALV.ASP./MAND.PT'03		0	0
027	4.005.0210	20	1	1	ZYLINDERKOPF PARTNER'03 LAV. ESP.02 1 16		0	0
028	6.005.0133	10	2	1	KIT 124 ANELLI TENUTA ACQUA PARTNER D.12		0	0
029	6.005.0134	10	2	1	KIT 125 LW ANELLI APP.TENUTAOTTONE + DISTANZIALI PT D.12		0	0
031	5.006.0177	145.25	1	1	MOTORE'03 D.110 H100 230-240/50 2P		0	0

Code R50010530-2*Anfangsdatum* 19/9/2007*Beschreibung* MOTOPOMPA PT'03 110h100 230-
240/50 9'35 TS V.COMP.*Schlussdatum* 1/1/3000*Tafel* E50010015-04

Pos.	Code	Preis	Menge pro	Meng e.	Beschreibung	Alternative	Preis	M P
032	5.007.0192	57.1	1	1	FUEHRUNGSKOERPER PARTNER'03 KOLBEND.		0	0
033	5.008.0182	20	1	1	ZYLINDERKOPF PARTNER '03 D.121 30		0	0
034	5.009.0537	23.69	1	1	AUSGLEICHSVENTILGRUPPE TS PT'03 1 28	5.009.0716	20	1