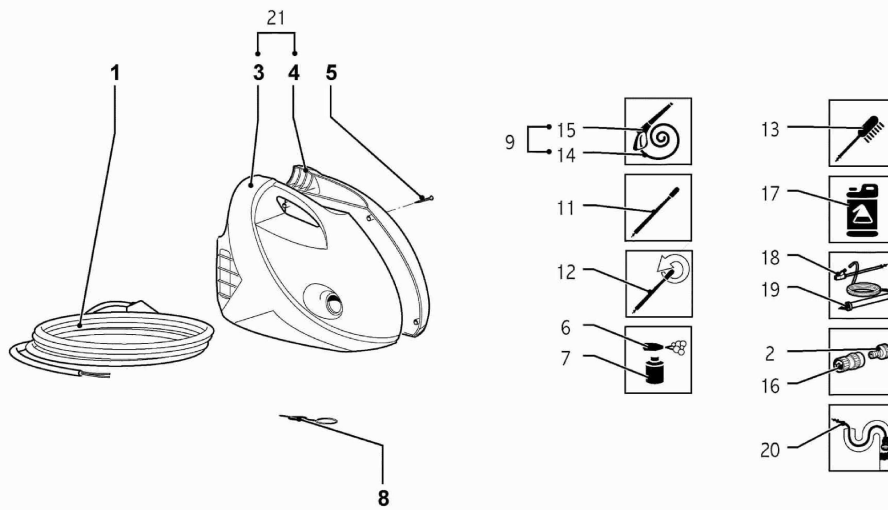


Exploded drawing cod. E8027C003/01

by LAVORWASH



0802

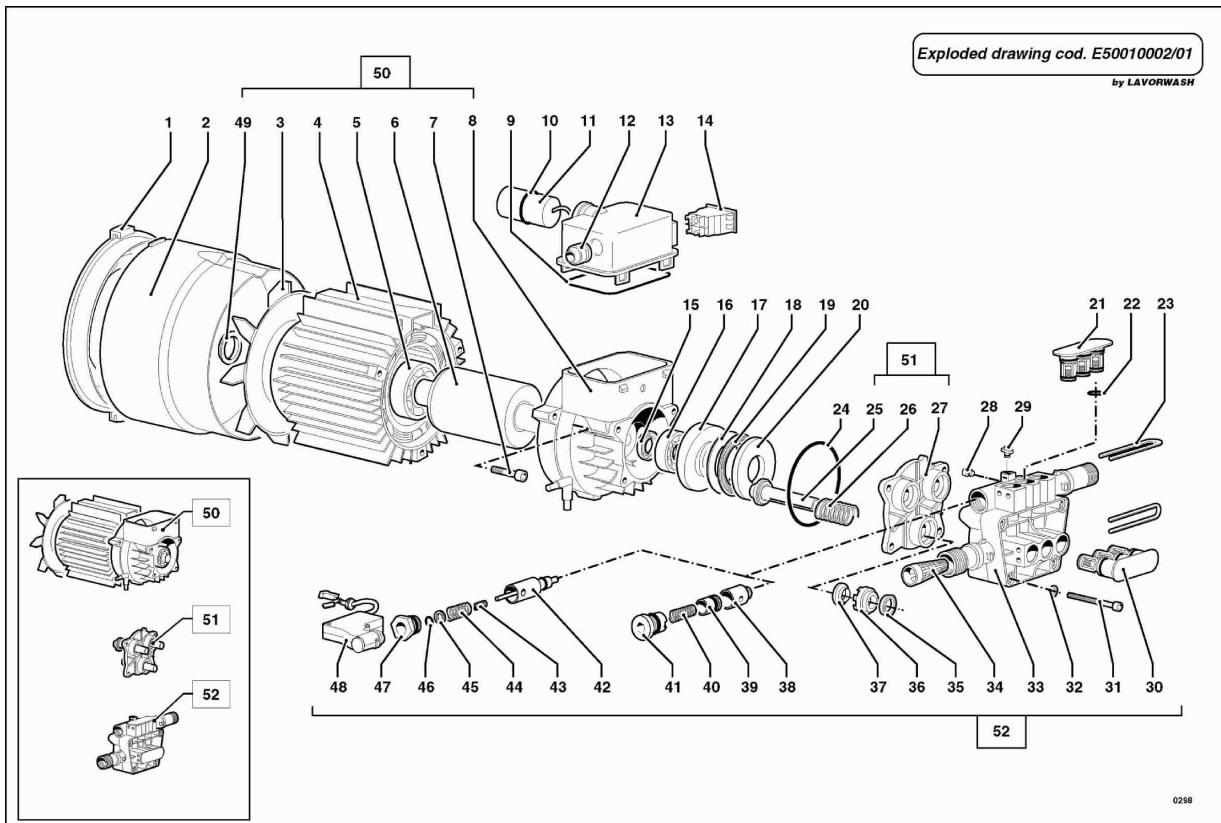
LAVORWASH
SERVICE

ERSATZTEILLISTE

Code R80270027-1
Beschreibung IDRO ED 230/50 -G- (HAAGER)

Anfangsdatum 16/9/2002
Schlussdatum 1/1/3000
Tafel E8027C003/01

Pos.	Code	Preis	Menge pro	Menge	Beschreibung	Alternative	Preis	M
001	4.012.0157	7.04	4	1	CAVO H05VV-F 3X0,75 MT.5,3 SP.SCHUKO F/F ESP.01		0	0
002	3.100.0082	1	20	1	SCHNELLSCHALTKUPPLUNG 3/4 SCHWARZ MIT DICT.		0	0
003	4.013.0250	9.82	3	1	GEHAEUSE INLET ED-G-RAL 1018		0	0
004	4.013.0251	20	1	1	GEHAEUSE OUTLET ED-G-RAL 1018		0	0
005	3.002.0112	1	20	5	SCHRAUBEN		0	0
006	5.011.0033	10	2	1	SCHAUMLANZE		0	0
007	3.601.0002	1.02	20	1	REINIGUNGSMITTELBEHALTER GELB		0	0
008	4.007.0114	1	20	1	REINIGUNGSNADLEN		0	0
009	6.001.0041	83.64	1	1	PISTOLE S'98 MIT SCHLAUCH	6.001.0043	69.86	1
011	6.002.0210	13.62	2	1	STRAHLROHR S'99 1,10 FIX (GRUEN) ESP.00 1 13	6.002.0210C	20	1



ERSATZTEILLISTE

Code R50010268-3
 Beschreibung MOTOPOMPA ED'97 D.110H.70
 230/50 1200W

Anfangsdatum 16/9/2002
 Schlussdatum 1/1/3000
 Tafel E50010002/01

Pos.	Code	Preis	Menge pro	Menge.	Beschreibung	Alternative	Preis	M
000	5.001.0217	0	1	1	MOTOPOMPA ED '97 D.110H.75 230/50 1200W	5.001.0268	172.06	1
000	5.001.0268	172.06	1	1	MOTOPOMPA ED'97 D.110H60 230-240/50	5.001.0498	127.62	1
001	4.008.0401	4.75	5	1	LAUFRADECKEL		0	0
002	4.008.0416	6.74	4	1	KUEHLERHAUBE		0	0
003	4.008.0092	20	1	1	LUEFTERRAD FB80 MIT MONTAGERING		0	0
004	5.002.0103	53.97	1	1	CARCASSA '99 D.110 H60 230-240/50 2P	5.006.0141	107.12	1
005	3.001.0020	10	2	1	RADIAL KUGELLAGER 6203 2RS		0	0
006	5.005.0042	18.82	2	1	ALBERO ROTORE D.55 H.60 CIL. ESP.01	5.006.0141	107.12	1
007	3.002.0115	1	20	3	SCHRAUBE TCEI M5X35		0	0
008	4.005.0118	20	1	1	MOTORFLANSCH		0	0
009	3.200.0060	1	20	1	O-RING 2325 NBR 70SH 82.28X1.78		0	0
010	3.200.0040	1	20	1	OR-RING 32.99X2.62 REF 3131		0	0
011	3.404.0032	20	1	1	KONDENSATOR		0	0
012	4.008.0008	20	1	1	ZUGENTLASTUNG IHRE ART.234040003		0	0
013	4.008.0323	4.11	6	1	DECKEL DES KONDENSATOR-TRAEGER		0	0
014	5.009.0213	10	2	1	SCHALTER IHRE ART.414096001		0	0
015	3.201.0016	1	20	1	OEL O-RING 17X28X7/7.5 KONDENSATOR-TRAEGER		0	0
016	3.001.0022	10	2	1	LAGER 17X40X12		0	0
017	4.005.0119	8.05	3	1	PLATTE 6.65		0	0
018	3.001.0023	1	20	1	SCHEIBE		0	0

Code R50010268-3
Beschreibung MOTOPOMPA ED'97 D.110H.70
230/50 1200W

Anfangsdatum 16/9/2002
Schlussdatum 1/1/3000
Tafel E50010002/01

Pos.	Code	Preis	Menge pro	Menge	Beschreibung	Alternative	Preis	M
019	3.001.0024	2	10	1	WALZENKAEFIG		0	0
020	4.007.0138	6.75	3	1	SCHEIBE		0	0
023	4.007.0163	1	20	2	GABEL		0	0
024	3.200.0077	1	20	1	DICHTUNG OR 64,39X1,78 NBR		0	0
025	5.009.0282	7.95	3	3	KOLBEN-SPERRUNGSGRUPPE		0	0
026	4.007.0162	1	20	3	KOLBEN-FEDER		0	0
027	4.005.0127	8.61	3	1	KOLBEN-FUEHRUNGSKOERPER		0	0
030	5.009.0475	10	2	2	ASSIEME GRUPPO VALVOLE PIANE ED-SD RESINA ACETALICA		0	0
031	4.007.0229	1	20	4	SCHRAUBE TCEI AUTOM.TRILOB.6X770 CO N RAND ESP.02 4 26		0	0
033	4.008.0747	29.96	1	1	TESTATA ED'99 VALVOLE PIANE ESP.00	5.008.0186	45.1	1
034	4.008.0031	1	20	1	FILTERSIEB DM16 H20		0	0
035	3.201.0020	2.25	9	3	WASSERDICHTUNG		0	0
036	4.008.0745	1	20	3	AUFLAGEDICHTUNG LAVOR12 BREITSCHWARZ ESP.00 3 22		0	0
037	3.201.0014	3.63	6	3	OELDICHTUNG		0	0
038	5.009.0289	1.84	20	1	VENTIL GRUPPE PARTNER D.4.2-1.85		0	0
039	5.009.0177	6.75	3	1	KOLBEN GRUPPE		0	0
040	4.007.0064	1.1	20	1	VENTIL FEDER		0	0
041	5.009.0033	6.75	3	1	STOPFEN		0	0
049	3.099.0049	10	2	1	DRAHTSPRENGRING D.23		0	0
050	5.006.0141	107.12	1	1	MOTORE'99 D.110 H60 230-240/502P		0	0
051	5.007.0081	20	1	1	FUEHRUNGSKOERPER		0	0
052	5.008.0130	34.5	1	1	KOPF KOMPLETT ED '99	5.008.0161	37.95	1