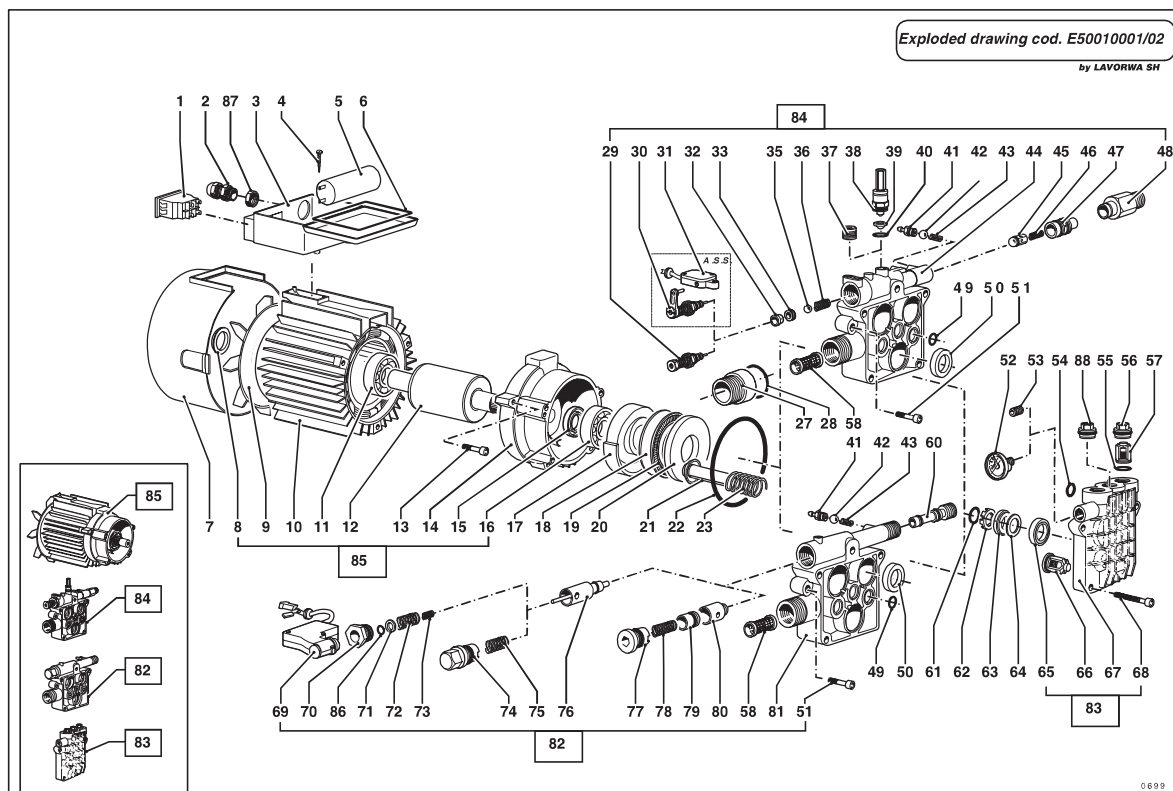


Exploded drawing cod. E50010001/02

by LAVORWA SH



LAVORWASH
SERVICE

LISTA RICAMBI

Codice R50010316-2
Descrizione MOTOPOMPA PART.96 230-240/50
125X90 S/M ASP.DET.C/FORO

Data inizio 17/9/2002
Data fine 1/1/3000
Tavola E50010001-02

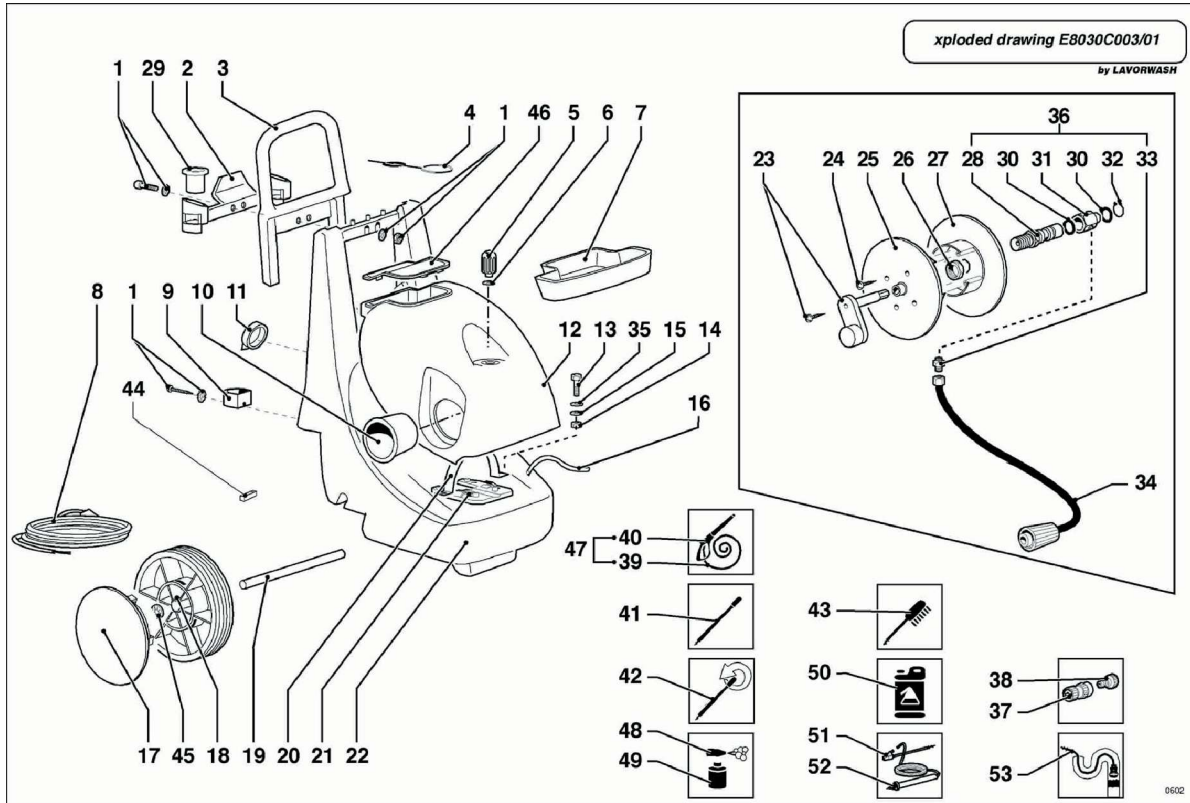
Pos.	Codice	Prezzo	Q.ta per conf.	Qta.	Descrizione	Alternative	Prezzo	C
000	5.001.0266	0	1	1	MOTOPOMPA PARTNER'96 120/60 D.110x80		0	0
000	5.001.0272	165.57	1	1	MOTOPOMPA PARTNER'96 120/60 D.110x80 +INIET.S/M C/TAPPO F.M6		0	0
001	5.009.0253	10.92	3	1	ASSIEME MICRO+CAVO PER TOTAL STOP	5.009.0516	21.42	1
002	3.406.0004	1.12	18	1	PRESSACAVO STAGNO ANTISTRAPPOPG.11		0	0
003	4.008.0354	5.3	5	1	SCATOLA ELET.PART'96+COP.X INTER.CORN.TS	4.008.0897	2.72	8
004	3.002.0111	1.12	18	2	VITE TC-TORX M4X10 TRILOBATA Z		0	0
005	3.404.0026	20.14	1	1	CONDENSATORE 60mF 250V D.45x97F/M		0	0
006	4.008.0098	0	1	1	GUARNIZIONE SCATOLA ELETTR. PARTNER ESP2	4.008.0613	1.67	1
007	4.008.0236	2.07	10	1	COPRIVENTOLA X MOTORE '96 C/GRIGLIA		0	0
008	3.099.0049	11.25	2	1	ANELLO DI FERMO D.23 X VENTOLA		0	0
009	4.008.0092	1.64	13	1	VENTOLA FB80 CON FORO D.16,5 (PARTNER)		0	0
010	5.002.0063	84.25	1	1	CARCASSA '96 D.110 H.80 110-120/60 2P		0	0
011	3.001.0020	11.25	2	1	CUSCINETTO RADIALE A SFERE 6203 2RS		0	0
012	5.005.0027	43.89	1	1	ALBERO ROTORE 125'96 D.65H.90CIL. P01 RICOTTO		0	0
013	3.002.0115	1.12	18	3	VITE TCEI M5X35 TRILOBATA ZNT		0	0
014	4.005.0102	19.31	2	1	FLANGIA ANTERIORE MOTORE D.125/96 PART.	5.009.0381	21.42	1
015	3.201.0001	1.12	18	1	ANELLO TENUTA 20/35/6/6,5 BABSL		0	0
016	3.001.0007	0	1	1	CUSCINETTO RADIALE A SFERE 6304	3.001.0031	4.5	5
017	4.005.0079	7.57	3	1	PIATTELLO INCL.7.20 FORO CILINDR.		0	0
018	3.001.0003	2.25	9	1	RALLA CUSCINETTO ASSIALE AS4565		0	0

Codice R50010316-2 *Data inizio* 17/9/2002
Descrizione MOTOPOMPA PART.96 230-240/50 *Data fine* 1/1/3000
125X90 S/M ASP.DET.C/FORO *Tavola* E50010001-02

Pos.	Codice	Prezzo	Q.ta per conf.	Qta.	Descrizione	Alternative	Prezzo	C
019	3.001.0004	4.43	6	1	GABBIA RULLINI TIPO AXK4565 PLASTICA	3.001.0025	2.55	8
020	4.007.0001	0.02	50	1	RALLA REGGISPINTA (C10Pb) FINITA		0	0
021	5.009.0090	11.01	2	3	ASSIEME FERMO/PISTONE D.14 RETTIFICATO		0	0
022	3.200.0014	1.12	18	1	GUARNIZIONE OR 85 X 2,5 NITRILICA		0	0
023	4.007.0025	1.14	18	3	MOLLA RICHIAMO X PISTONE D.14-12		0	0
041	5.009.0164	4.84	5	1	PORTAGOMMA ASPIRAZ.DETERG.COMPL.DI OR	6.005.0030	16.31	1
042	3.005.0001	1.12	18	1	SFERA INOX 420 DIAM.5 (grado di precisione G 500)		0	0
043	4.007.0014	1.14	18	1	MOLLA VALV.RITEGNO DETERG.De4,5/6 L=7 FILO D.0,3 INOX		0	0
049	3.200.0013	1.12	18	3	GUARNIZIONE OR 11,1 X 1,78 RIF.114		0	0
050	3.201.0004	6.7	3	3	ANELLO TENUTA OLIO D.14X22X5/7		0	0
051	3.002.0094	1.12	18	2	VITE TCEI M6X30 ZNT TRILOBATA		0	0
053	4.006.0109	5.74	4	1	TAPPO 1/8 CONICO ESP. 01		0	0
054	3.200.0018	1.12	18	1	GUARNIZIONE OR 9.92X2.62 SHORE90		0	0
055	3.200.0019	1.12	18	3	GUARNIZIONE OR 12,4X1,78 SH90		0	0
056	5.009.0101	5.15	4	2	TAPPO VALVOLA ASP./MAND. CON OR MONTATO		0	0
057	5.009.0005	7.23	3	3	VALVOLA ASPIRAZ. MANDATA LAVOR1		0	0
058	4.008.0031	1.14	18	1	FILTRO ASP.H2O D.16 CONICO		0	0
060	5.009.0030	2	10	1	RACC.INIETTORE D.1,8 PARTNER COMPL.DI OR		0	0
062	4.008.0348	1.14	18	3	DISTANZIALE TENUTA OLIO D.14		0	0
063	4.006.0085	7.65	3	3	ANELLO APPOGGIO TENUTA D.14 BASSO		0	0
064	4.008.0245	1.14	18	3	ANELLO ANTIESTRUSIONE (14x22x0,8) ESP.2		0	0
065	3.201.0009	3.94	6	3	TENUTA ACQUA N 14-12 D.14X22X6		0	0
066	5.009.0015	4.28	5	3	VALVOLA ASPIRAZIONE COMPLETA TOP		0	0
067	4.005.0077	16.77	2	1	TESTATA PARTNER '93 SEDI PROFONDE IMPREG.	4.005.0156	23.23	1
068	3.002.0093	1	20	4	VITE TCEI M6x70 ZNT TRILOBATA	4.007.0229	1.14	1
070	5.009.0254	7.23	3	1	ASSIEME TAPPO + OR VALVOLA TOTAL STOP		0	0
071	4.008.0341	4.58	5	1	BLOCCO MOLLA TOTAL-STOP		0	0
072	4.007.0146	2.86	8	1	MOLLA Di.11,2 De.14,6 L=24,5 FILO D.1,7		0	0
073	4.007.0211	2.29	9	1	MOLLA Di=7,4 De=10,6 L=18 FILOD.1,6 col.giallo		0	0
076	5.009.0255	0	1	1	ASSIEME VALVOLA D.2,7 PER TOTAL STOP	5.009.0360	11.25	2
081	4.005.0047	0	1	1	CORPO GUIDA PIST.D.14 C/IN. S/REG. PARTNER	4.005.0161	20	1
082	5.007.0112	50.18	1	1	CORPO GUIDA PIST.D.14 S/R C/IND.2,7 TS CON MOLLA DURA X H90	5.007.0133	53.77	1
083	5.008.0124	25.68	1	1	TESTATA PARTNER '93 S/IND.CONTAPPO CENTRALE F.M6 (CORCOS)		0	0
085	5.006.0092	170.43	1	1	MOTORE '96 D.125 H.90 230-240/50 2P PART.		0	0
086	3.200.0073	1.12	18	1	GUARNIZIONE OR 6,75X1,78 NBRSH70		0	0
087	3.406.0011	1.12	18	1	GHIERA PER PG.11 ANTISTRAPPO		0	0
088	5.009.0323	7	3	1	TAPPO VALVOLA ASP./MAND.CON FILETTO FEMM.M6 + OR		0	0

xploded drawing E8030C003/01

by LAVORWASH



LAVORWASH
SERVICE

LISTA RICAMBI

Codice R80300013-1
Descrizione IDRO EAGLE 20 230/50 -G- TS
(NECKERMANN)

Data inizio 17/9/2002
Data fine 1/1/3000
Tavola E8030C003-01

Pos.	Codice	Prezzo	Q.ta per conf.	Qta.	Descrizione	Alternative	Prezzo	C
001	5.012.0052	7.44	3	1	CORREDO VITI MANICO-PORTALANCIA EAGLE		0	0
002	4.008.0280	2.55	8	1	PORTA LANCIA CON PIEDE PER SPACE		0	0
003	4.008.0494	22.92	1	1	MANICO LMX-EAGLE IN SOFFIATO		0	0
004	4.007.0114	1.04	20	1	SPILLO PULIZIA UGELLO D.0,8 ESP.04	4.007.0449	1.07	1
007	4.008.0505	7.94	3	1	VASCHETTA PORTAOGGETTI NERA XEAGLE		0	0
008	4.012.0149	22.49	1	1	CAVO H05VV-F 3X1 MT.5,4 SP.SCHUKO F/F ANTISPRUZZO		0	0
009	4.008.0506	0.52	30	1	BICCHIEROTTO PORTA LANCIA NEROX EAGLE		0	0
010	4.008.0278	3	7	2	COPERCHIO INLET/OUTLET PER SPARK VERS.PARTNER		0	0
011	3.099.0122	11.25	2	1	TAPPO SERBATOIO LMX-EAGLE		0	0
012	4.013.0300	22.49	1	1	CARENATURA SUPER. EAGLE S/REG.-G- PANT.108C		0	0
013	3.002.0138	1.12	18	2	VITE TCEI M6X20 ZNT UNI 5931		0	0
014	3.003.0011	1.12	18	2	DADO E. M6 MEDIO UNI 5588 CL8ZNT		0	0
015	3.004.0010	1.12	18	2	ROND.EL.DENT.EX.D6X11 Sp0,7 DIN6798A ZNT		0	0
016	4.008.0535	1.06	19	1	TUBO TRASPARENTE 6x9 L=430mm TAGLIO 45'		0	0
017	3.099.0127	11.25	2	2	TAPPO NERO COPRI RUOTA D.250-200 X EAGLE/SPARK		0	0
018	3.006.0031	8.56	3	2	RUOTA D.250 FORO 20 NERA X EAGLE	6.005.0242	27.69	1
019	4.007.0224	5.1	4	1	ASSALE RUOTE EAGLE D.20 L=358		0	0
020	4.007.0227	11.47	2	1	FASCIA FISSAGGIO MOTOPOMPA X EAGLE MOTORI D.125	4.007.0287	6	4
021	4.008.0514	2.43	9	1	PIEDE SUPPORTO MOTOPOMPA EAGLENERO		0	0
022	5.011.0044	135.15	1	1	ASS.CARENAT.INF.NERA EAGLE +GOMMINO +TAPPO+ASSALE		0	0

<i>Codice</i>	R80300013-1	<i>Data inizio</i>	17/9/2002
<i>Descrizione</i>	IDRO EAGLE 20 230/50 -G- TS (NECKERMANN)	<i>Data fine</i>	1/1/3000
		<i>Tavola</i>	E8030C003-01

Pos.	Codice	Prezzo	Q.ta per conf.	Qta.	Descrizione	Alternative	Prezzo	C
035	3.004.0007	1.12	18	2	RONDELLA PIANA D.6X18 Sp.2 UNI6593 ZNT		0	0
038	3.100.0082	1.14	18	1	INNESTO RAPIDO 3/4 NERO CON GUARNIZ. (FILETTO CORTO)		0	0
039	4.018.0028	35.9	1	1	TUBO 1/4 140BAR L=8000 1/4F-GIR.M22x1,5 D.15	4.018.0061	32.78	1
040	6.001.0028	36.26	1	1	PISTOLA S'01 UL	6.001.0046	23	1
041	6.002.0192	26.78	1	1	LANCIA S'99 1,15 A/B (GIALLO)	6.002.0192C	20.8	1
042	6.002.0220	29.46	1	1	LANCIA ROTOX S99 1,20 (ROSSO)	6.002.0231	21.85	1
043	3.601.0035	34.63	1	1	IDROSPAZZOLA ROT. MANICO FISSOCOG.RINF.(5116 ECON.)	3.601.0074	23.35	1
044	4.008.0277	1.14	18	1	FERMACAVO PARETE FISSA (LWS)		0	0
045	3.099.0019	11.25	2	2	FERMO PER RUOTA DIAM.250 X 55D.20		0	0
046	4.008.0504	4.05	5	1	COPERCHIO SUPERIORE X CARENATURA EAGLE NERO		0	0