

LAVORWASH
SERVICE

ERSATZTEILLISTE

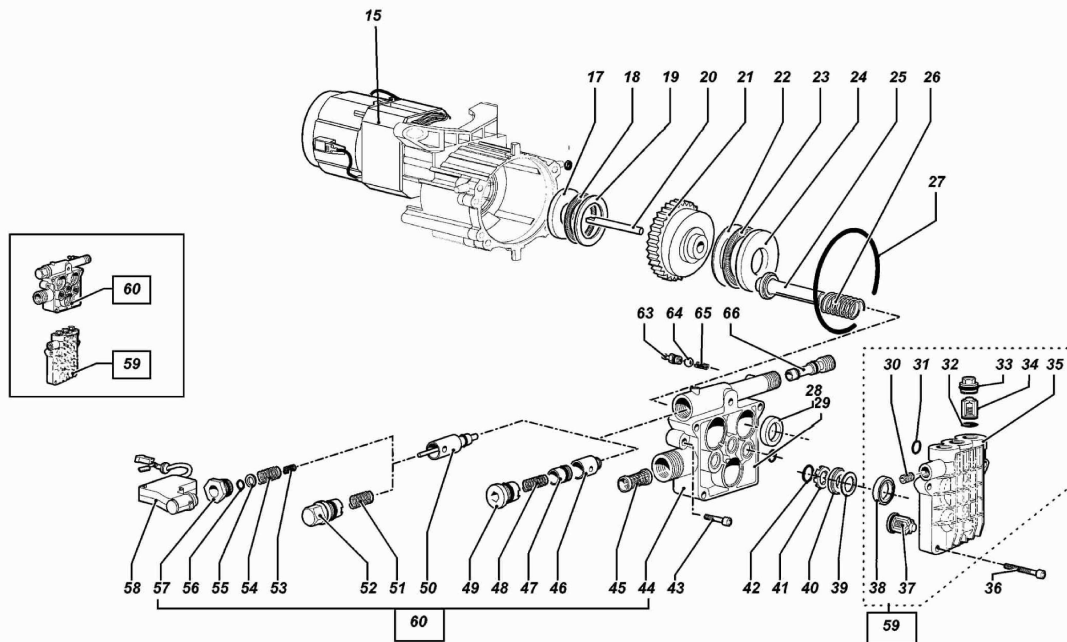
Code R80330601-1
Beschreibung WP 230/50 -G- TS -EU-

Anfangsdatum 25/7/2002
Schlussdatum 1/1/3000
Tafel E8033C001-01

Pos.	Code	Preis	Menge pro	Menge.	Beschreibung	Alternative	Preis	M
001	4.012.0151	20	1	1	KABEL H05VV-F 2X1 MT.5,2 F/F SSCHUKOSTECKER ESP.00 1 05		0	0
002	4.013.0285	20	1	1	CARENATURA WP INLET -G- RAL.1018 ESP.02		0	0
003	4.013.0286	20	1	1	CARENATURA WP OUTLET -G- RAL.1018 ESP.02		0	0
004	4.007.0114	1	20	1	REINIGUNGSNADELN		0	0
005	3.002.0112	1	20	7	SCHRAUBEN		0	0
006	3.100.0082	1	20	1	SCHNELLSCHALKUPPLUNG 3/4 SCHWARZ MIT DICHT.		0	0
007	4.018.0010	20.55	2	1	VERLAENGERUNGSSCHLAUCH	4.018.0076	20.55	1
008	6.001.0046	23	1	1	PISTOLE S'01 -EU- ESP.00 1 19	6.001.0067	32.55	1
009	6.002.0217	16.69	2	1	LANCIA S'99 1,025 FISSA (NERO)ESP.00	6.002.0209C	11	2
011	5.011.0055	0	1	1	SPRUEHLANZE	5.011.0070	4.75	5
012	4.008.0529	3.75	6	1	BEHAELTER		0	0

Exploded drawing cod.
E50010013/01

by
LAVORWASH



LAVORWASH
SERVICE

ERSATZTEILLISTE

Code R50010432-1
Beschreibung MOTOP.SPAZZOLA 230/50
FLANGIAINT.7'35 TS D.12

Anfangsdatum 25/7/2002
Schlussdatum 1/1/3000
Tafel E50010013/01

Pos.	Code	Preis	Menge pro	Menge.	Beschreibung	Alternative	Preis	M
015	5.009.0352	178.99	1	1	ASSIEME MOT.A SPAZZOLA 230/50C/FL.INTEG.+PIGN. FILI L=400		0	0
017	4.007.0206	20	1	1	SCHEIBE		0	0
018	3.001.0027	1.7	20	1	ROLLESCHIEBE		0	0
019	3.001.0028	1	20	1	SCHEIBE FUER AXIALE KUGELLAGER		0	0
020	4.007.0205	20	1	1	ZAFPEN		0	0
021	5.009.0470	20	1	1	ASSIEME PIATTELLO 7'35 C/CORONA Z 50 X D.12		0	0
022	3.001.0003	2	10	1	SCHEIBE AS4565		0	0
023	3.001.0025	2.27	10	1	NADELKAEFIG		0	0
024	4.007.0001	20	1	1	ACHSIALLAGERSCHIEBE ESP.07		0	0
025	5.009.0452	6.75	3	3	ASSIEME FERMO/PISTONE D.12 RETTIFICATO PARTNER		0	0
026	4.007.0025	1	20	3	KOLBEN FEDER D.14 ESP.04		0	0
027	3.200.0014	1	20	1	O-RING DICHTUNG 85X2,5		0	0
028	3.201.0014	3.63	6	3	OELDICHTUNG		0	0
029	3.200.0013	1	20	3	O-RING DICHTUNG 11,1X1,78		0	0
030	4.006.0109	10	2	1	VERSCHLUSSSCHRAUBE		0	0
031	3.200.0018	1	20	1	O-RING 9,92X2,62		0	0
032	3.200.0019	1	20	3	O-RINGDICHTUNG 12,4X1,74		0	0
033	5.009.0101	6.75	3	3	VENTIL VERSCHLUSSSCHRAUBE MITO-RING		0	0
034	5.009.0005	6.75	3	3	VENTIL KPL.		0	0
035	4.005.0187	15.53	2	1	TESTATA PARTNER '01 X PISTONID.12 LAV.FINITO ESP.00	5.008.0160	28.01	1

Code R50010432-1
Beschreibung MOTOP.SPAZZOLA 230/50
FLANGIAINT.7'35 TS D.12

Anfangsdatum 25/7/2002
Schlussdatum 1/1/3000
Tafel E50010013/01

Pos.	Code	Preis	Menge pro	Menge.	Beschreibung	Alternative	Preis	M	P
036	3.002.0116	1	20	4	VITE TCEI M6X75 UNI 5931 ZNT 8.8		0	0	0
037	5.009.0015	4	6	3	ANSAUGVENTIL VORDERTEIL		0	0	0
038	3.201.0020	2.25	9	3	WASSERDICHTUNG		0	0	0
039	4.008.0695	1	20	3	ANELLO ANTIESTRUSIONE X PARTNER D.12 ESP.00		0	0	0
040	4.006.0251	6.75	3	3	ANELLO APPOGGIO TENUTA PARTNERD.12 BASSO ESP.01		0	0	0
041	4.008.0657	1	20	3	ABSTANDSSTUECK OELDICHTUNG D.112 PARTNER ESP.02 3 22		0	0	0
043	3.002.0094	1	20	2	SCHRAUBE TCEI M6X30		0	0	0
044	4.005.0188	20.12	1	1	CORPO GUIDA PISTONI D.12 S/IN.LAV.FINITO ESP.01		0	0	0
045	4.008.0031	1	20	1	FILTERSIEB DM16 H20		0	0	0
050	5.009.0362	10.28	2	1	ASSIEME VALVOLA D.1,9 PER TS OR 5,28X1,78		0	0	0
053	4.007.0147	2	10	1	MOLLA Di.7,2 De.10,2 L=18 FILOD.1,5 col.blu ESP.04		0	0	0
054	4.007.0146	2.49	10	1	FEDER L 25		0	0	0
055	4.008.0341	20	1	1	FEDERHLATER TOTAL STOP		0	0	0
056	3.200.0073	1	20	1	OR DICHTUNG		0	0	0
057	5.009.0254	6.75	3	1	VERSCHLUSS-ZUSAMMENBAU + VENTIL O-RING		0	0	0
058	5.009.0516	20	1	1	ASSIEME MICRO+CAVO TS MACH USA/EU ESP.00		0	0	0
059	5.008.0160	28.01	1	1	TESTATA PARTNER D.12 S/IND.		0	0	0
060	5.007.0152	39.26	1	1	CORPO GUIDA PIST.D.12 S/R S/IND.1,9 TS MOLLA 1,5 PAST.PIENA		0	0	0