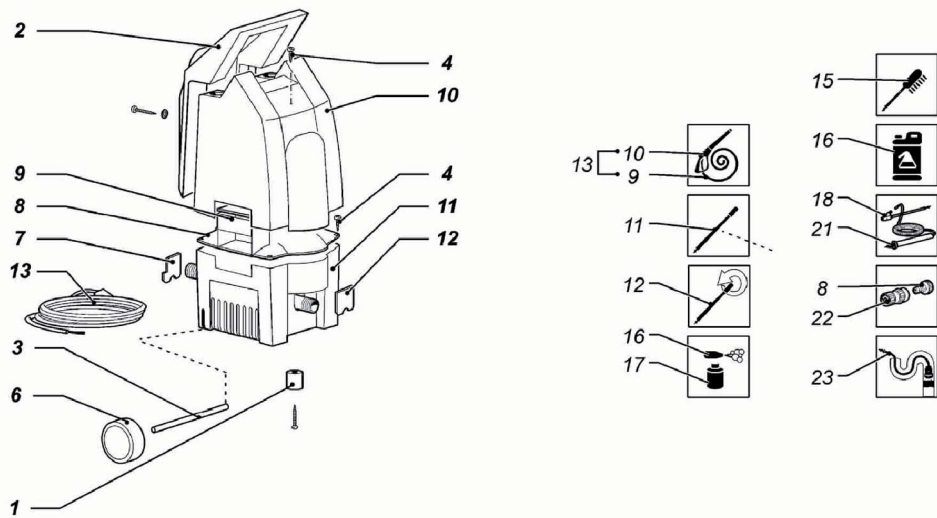


Exploded drawing
E8038C002/01
by
LAVORWASH



120
1



LISTA RICAMBI

<i>Codice</i>	R80380803-1	<i>Data inizio</i>	7/11/2003
<i>Descrizione</i>	IDRO FALCON '03 230/50 -G- -D-TS C/RUOTE 2L +2SPAZZ.(PLUS)	<i>Data fine</i>	1/1/3000
		<i>Tavola</i>	E8038C002-01

Pos.	Codice	Prezzo	Q.ta per conf.	Qta.	Descrizione	Alternative	Prezzo	C
001	4.008.0256	4.34	5	1	PIEDINO SKANER C/FORO PER VITE		0	0
002	4.008.0628	22.92	1	1	MANICO AD INIEZIONE X FALCON		0	0
003	4.007.0102	2.74	8	1	PERNO RUOTE SKANER CARELLATA		0	0
004	3.002.0112	0.05	400	7	VITE TC-TORX T15 3,9X25 HI-LOZNT		0	0
006	3.006.0010	11.25	2	2	RUOTA D.100X25 FORO D.8 (L.WASH.)		0	0
007	4.008.0221	3.94	6	1	FERMO POMPA SKANER LATO INLET		0	0
008	4.008.0697	9.8	3	1	CONVOGLIATORE MOTORE FLANGIA INTEGRALE X VIPER		0	0
009	4.008.0502	4.58	5	1	COPERCHIO SCATOLA ELETTRICA VIPER		0	0
010	4.013.0295	384.72	1	1	CARENATURA SUPERIORE VIPER -G-PANT.108C		0	0
011	4.013.0437	22.49	1	1	CARENATURA INF.SKANER PT'03 VERDE RAL 5020		0	0
012	4.008.0222	3.94	6	1	FERMO POMPA SKANER LATO OUTLET		0	0
013	4.012.0174	22.49	1	1	CAVO H05VV-F 2X1 MT.5,4 SP.SCHUKO ANTISPRUZZO F/F		0	0
018	4.018.0077	22.45	1	1	TUBO 1/4 150BAR L=6000 1/4F-GIR.M22x1,5 D.15		0	0
019	6.001.0046	23	1	1	PISTOLA S'01 -EU-	6.001.0067	32.55	1
020	6.002.0279	12.88	2	1	LANCIA S'99 0,95 FISSA (ARANCIO)	6.002.0209C	12.02	2
021	3.100.0005	3.03	8	1	INNESTO RAPIDO 3/4 NERO CON GUARNIZ.	3.100.0082	1.14	1
022	6.002.0272	27.58	1	1	LANCIA ROTOX S011 1,10 (VERDE)		0	0
023	5.011.0070	4.75	5	1	DIFFUSORE SCHIUMA UNIFICATO (DIFF.D.4)	6.002.0358	11	2
024	4.008.0529	3.9	6	1	SERBATOIO DIFF.SCHIUMA '99 -G-	4.008.0803	4.3	5
025	3.601.0033	12.52	2	1	IDROSPAZZOLA FISSA CON ATTACCOCOGETIL GRANDE		0	0

LAVORWASH**SERVICE****LISTA RICAMBI**

<i>Codice</i>	R80380803-1	<i>Data inizio</i>	7/11/2003
<i>Descrizione</i>	IDRO FALCON '03 230/50 -G- -D-TS C/RUOTE 2L +2SPAZZ.(PLUS)	<i>Data fine</i>	1/1/3000
		<i>Tavola</i>	E8038C002-01

Pos.	Codice	Prezzo	Q.ta per conf.	Qta.	Descrizione	Alternative	Prezzo	C
025	3.601.0035	34.63	1	1	IDROSPAZZOLA ROT. MANICO FISSOCOG.RINF.(5116 ECON.)	3.601.0074	23.35	1