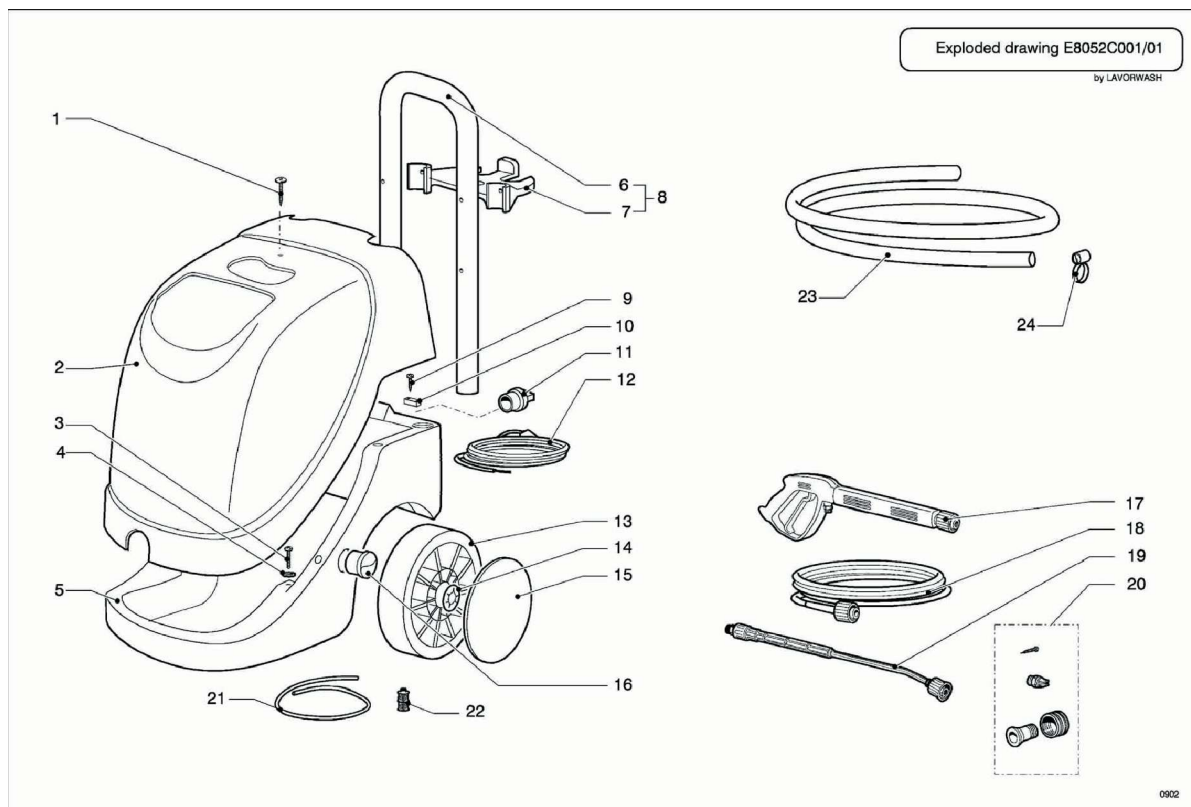


Exploded drawing E8052C001/01

by LAVORWASH



LAVORWASH
SERVICE

LISTA RICAMBI

Codice R80520001-2
Descrizione IDRO FKX 1018 230/50 TS -G-

Data inizio 12/9/2002
Data fine 1/1/3000
Tavola E8052C001-01

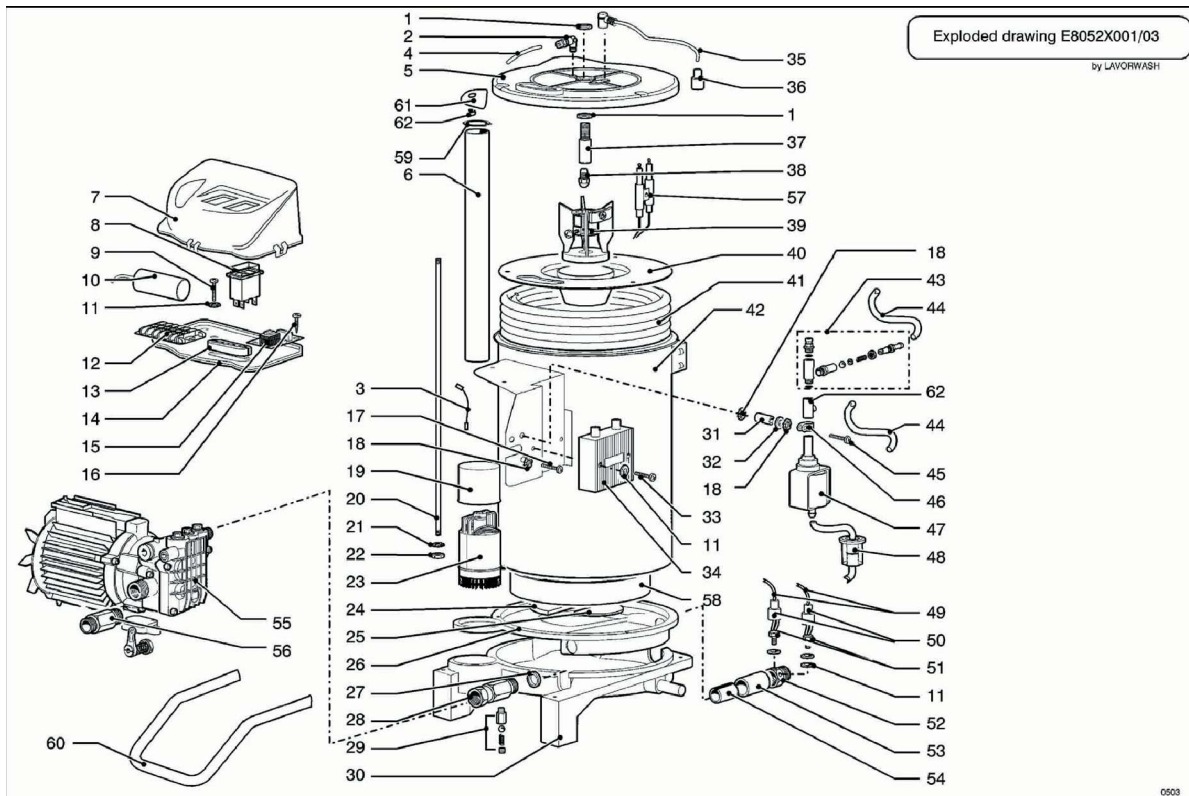
Pos.	Codice	Prezzo	Q.ta per conf.	Qta.	Descrizione	Alternative	Prezzo	C
001	3.002.0147	1.12	18	1	VITE TC-TC M6X35 ZNT UNI 7687		0	0
002	4.013.0305	58.28	1	1	CARENATURA SUP. FKX -G- PANT.108C INIEZ.		0	0
003	3.002.0101	1.12	18	4	VITE TCEI M6X25 UNI 5931 ZNT		0	0
004	3.004.0007	1.12	18	4	RONDELLA PIANA D.6X18 Sp.2 UNI6593 ZNT		0	0
005	4.008.0452	120.15	1	1	SERBATOIO INFERIORE DETERG.-GAS. FKX VERDE RAL.5020	6.005.0148	164.16	1
006	5.013.0028	24.87	1	1	MANICO FINITO RICOPERTO X JETFIRE '98	5.011.0046	37.96	1
007	4.008.0458	6.27	4	1	MENSOLA PORTA ACCESSORI X MANICO JET FIRE '98	5.011.0046	37.96	1
008	5.011.0046	37.96	1	1	ASS.MANICO+MENSOLA PER JET FIRE '98		0	0
009	3.002.0028	1.22	17	2	VITE TC-TC M4X12 UNI 7687 ZNT		0	0
010	4.008.0277	1.14	18	1	FERMACAVO PARETE FISSA (LWS)		0	0
011	4.008.0751	11.46	2	1	TAPPO PER SERBATOIO GASOLIO FKX 1 1/4 G		0	0
012	4.012.0149	22.49	1	1	CAVO H05VV-F 3X1 MT.5,4 SP.SCHUKO F/F ANTISPRUZZO		0	0
013	4.008.0296	9.72	3	2	RUOTA D.200 MOZ.D.15 SPI200 BATTIS.DIRIT		0	0
014	3.099.0020	11.25	2	2	FERMO PER RUOTA DIAM.150 D.15		0	0
015	3.099.0095	11.25	2	2	BORCHIA RUOTA PER SP200 -G- PANT.108C LISCIA		0	0
016	3.099.0120	1.37	15	1	TAPPO PLASTICA X SERBATOIO DETERG.FKX		0	0
017	6.001.0053	27	1	1	PISTOLA S'02C 3/8"-M22	6.001.0071	30.16	1
018	4.618.0049	60.1	1	1	TUBO MT 8 RACC. GIR.3/8F C/MAN. TIPO R1 1/4 210bar		0	0
019	3.701.0015	25.13	1	1	LANCIA L.700 RIVEST. +ROS.+ATT. RAP. M22 41102850		0	0
020	5.012.0046	26.68	1	1	CORREDO VITI MANICO FKX + UGELLO 1503		0	0

LAVORWASH**SERVICE**

LISTA RICAMBI

Codice R80520001-2*Data inizio* 12/9/2002*Descrizione* IDRO FKX 1018 230/50 TS -G-*Data fine* 1/1/3000*Tavola* E8052C001-01

Pos.	Codice	Prezzo	Q.ta per conf.	Qta.	Descrizione	Alternative	Prezzo	C
021	4.008.0444	3.83	6	1	TUBO TRASPARENTE 6X9 L=340mm		0	0
022	4.008.0006	1.14	18	1	FILTRO DETERGENTE		0	0



LAVORWASH
SERVICE

LISTA RICAMBI

Codice R8052X001-3
Descrizione IDRO FKX 1018 230/50 TS -G-

Data inizio 12/9/2002
Data fine 1/1/3000
Tavola E8052X001-03

Pos.	Codice	Prezzo	Q.ta per conf.	Qta.	Descrizione	Alternative	Prezzo	C
001	4.007.0183	0	1	2	DADO PER PERNO PORTAUGELLO X JET FIRE '98		0	0
002	3.100.0075	11.46	2	1	RACCORDO M 1/8 CONICO F D.4 CURVO COD.E2L39C02		0	0
003	4.012.0102	4.34	5	2	CAVETTO MOT.SPAZZ.L=850 SEZ.0.,75 IEC227-3/1979 S/FAST.		0	0
004	4.608.0145	1	20	1	TUBO MANDATA GASOLIO RILSAN PARANA' L=540		0	0
005	4.005.0194	60.93	1	1	COPERCHIO X CALDAIA FKX (PRESSOFUS.)		0	0
006	4.007.0216	11.79	2	1	TUBO D.40 L=318 FE 37 PREZINCATO	4.007.0303	8.98	3
007	4.008.0447	6.58	4	1	COPERCHIO SCATOLA ELETTRICA XJET FIRE '98		0	0
008	5.009.0213	10.71	2	2	ASSIEME INTERR. 0/1 +PROTEZ.TRASPARENTE 12(10)		0	0
009	3.002.0106	1.12	18	2	VITE AUTOF.TC-TC 3,9X16 UNI 6954 ZNT		0	0
010	3.404.0017	8.41	3	1	CONDENSATORE 25mF 450V D.39X94F/M		0	0
011	3.004.0002	1.12	18	6	RONDELLA PIANA4.3X9sp.0,8 UNI6592 ZNT		0	0
012	3.405.0011	7.92	3	1	MORSETTIERA PA 32/6		0	0
013	4.008.0127	6.69	3	1	PASSACAVO MULTIPLO CASS.ELETT.FIRE		0	0
014	4.008.0446	5.82	4	1	BASE SCATOLA ELETTRICA FKX		0	0
015	3.403.0012	27.5	1	1	SCHEDA ELETTRICA 230/50 FKX		0	0
016	3.002.0132	1.12	18	2	VITE AUTOF.TC-TC 3,5X9,5 UNI6954 ZNT		0	0
017	3.002.0080	1.12	18	2	VITE T.C. M4X12 TRILOBATA TAGL. CR. ZNT		0	0
018	3.004.0003	1.12	18	3	ROND.EL.DENT.EX.D.4X8 Sp0,5 DIN6798A ZNT		0	0
019	4.008.0470	1	20	1	COPERCHIO MOTORE VENTILAZIONEFKX		0	0
020	4.007.0180	5.2	4	3	TIRANTE PER CALDAIA FIRE '98 M6X352 ZNT		0	0

Codice R8052X001-3

Data inizio 12/9/2002

Descrizione IDRO FKX 1018 230/50 TS -G-

Data fine 1/1/3000

Tavola E8052X001-03

Pos.	Codice	Prezzo	Q.ta per conf.	Qta.	Descrizione	Alternative	Prezzo	C
021	3.004.0010	1.12	18	6	ROND.EL.DENT.EX.D6X11 Sp0,7 DIN6798A ZNT		0	0
022	3.003.0011	1.12	18	6	DADO E. M6 MEDIO UNI 5588 CL8ZNT		0	0
023	3.304.0005	60.56	1	1	MOTORE X BRUC.230/50 COMP.		0	0
024	4.008.0658	4.64	5	1	FONDELLO TERMORESISTENTE IN FELTRO FKX/PARANA'		0	0
025	4.008.0450	8.31	3	1	FONDELLO TERMORESISTENTE DUROFKX		0	0
026	4.007.0158	50.33	1	1	FONDELLO CALDAIA PER NUOVA FIRE		0	0
027	4.007.0200	0.9	20	1	RONDELLA 20.2X26X3 Fe37		0	0
028	4.007.0181	22.92	1	1	RACCORDO GIREVOLE X SERPENTINAFKX		0	0
029	3.106.0004	26	1	1	VALVOLA DI SICUREZZA G1/8 M D6200BAR MTM (00036020)	5.609.0260	19.3	1
030	4.005.0186	98.65	1	1	BASAMENTO CALDAIA FKX (PRESSOFUSO)		0	0
031	4.007.0185	2.88	7	1	DISTANZIALE X FASCETTA FISSAGGIO POMPA JET FIRE '98		0	0
032	3.004.0026	1.12	18	1	RONDELLA PIANA D.4,3X12 UNI 6593 ZNT		0	0
033	3.002.0179	1.12	18	2	VITE AUTOFIL.TC-TC 3,9X50 ZNT.		0	0
034	3.400.0016	57.42	1	1	TRASF.ACCENS.230-240/50-60 COFI ELETTRONICO	6.005.0157	84.36	1
035	5.611.0077	9.67	3	2	CAVETTO ALTA TENS.L=280 CON PROTEZ.X TRASFOR.COFI ELETTR.	5.611.0097	11.46	2
036	4.008.0459	4.68	5	2	CAPPUCCIO IN GOMMA PER TRASFORMATORE FKX (SILICONE)		0	0
037	4.006.0187	3.95	6	1	PERNO PORTAUGELLO X CALDAIA FKX		0	0
038	3.104.0008	22.49	1	1	UGELLO GASOLIO 0.60 60 H FILTRO MONEL (HAGO)		0	0
039	3.099.0296	32.21	1	1	DEFLETTORE FKX S/ELETTRODI	6.005.0307	36.24	1
040	5.013.0027	59.36	1	1	DISCO PORTABOCCAGLIO X FKX		0	0
041	4.604.0011	270.42	1	1	SERPENTINA D.202 X NUOVA FIRE		0	0
042	5.013.0026	65.69	1	1	CORPO CALDAIA C/MENSOLA X FIRE'98 VERNICIATO		0	0
043	5.009.0304	21.42	1	1	ASSIEME VALVOLA REGOLAZIONE PRESSIONE X POMPA ULKA		0	0
044	4.008.0465	0.82	20	1	TUBO PVC ANTIBENZINA NERO D.9X6 L=280		0	0
045	3.002.0146	1.12	18	1	VITE TCEI 4X35 TRILOBATA ZNT		0	0
046	3.099.0110	1.21	17	1	FASCETTA D.12 CLAMP PAS 012 XFISS.POMPA GAS. (S/VITE)		0	0
047	3.551.0014	44.88	1	1	POMPA GASOLIO ULKA EP 5 48W 230/50 C/OR R4 VITON		0	0
048	5.011.0043	8.55	3	1	GRUPPO FILTRO GASOLIO FKX (CARTA 30 micron)	5.611.0043	11.46	2
049	3.411.0001	22.49	1	0.6	TUBETTO ELETTROVETRO Di.4 (VSM040)		0	0
050	4.608.0038	1.14	18	1	PROTEZIONE IN GOMMA PER TERMICO FIRE		0	0
051	3.403.0003	15	1	2	PROTETTORE TERMICO L01.080.05.1000 CAVI *UL* L=1mt		0	0
052	4.606.0002	3.43	6	1	RACC.DI MANDATA CON FORO PER TERM.		0	0
053	4.007.0184	0.5	50	1	TUBO X MANICOTTO DI MANDATA PARANA' L=47		0	0
054	4.008.0449	0.54	30	1	MANICOTTO TERMORESISTENTE MORBIDO 31X56 sp.3 FKX		0	0
055	5.001.0327	224.86	1	1	MOTOP.PARTNER'96 230-240/50 110 H90 VAL.COMP.IN.1,8 TS X FKX		0	0
056	4.006.0181	20.41	2	1	DISTANZIALE INGRESSO ACQUA FKX/PARANA'	5.009.0611	10.71	2
058	4.008.0503	11.65	2	1	FASCIA TERMORESISTENTE FIBRA CERAMICA 120X635 SP.4		0	0
059	3.099.0124	1.12	18	1	ANELLO SEEGER X ALBERO D.42 UNI 7435		0	0
060	4.007.0256	34.4	1	1	PIEDE SAGOMATO APPOGGIO FKX		0	0
061	4.008.0691	2.14	10	1	COPERCHIETTO CHIUSURA CALDAIAFKX(SOST.DA 40080748-		0	0