

# LAVORWASH

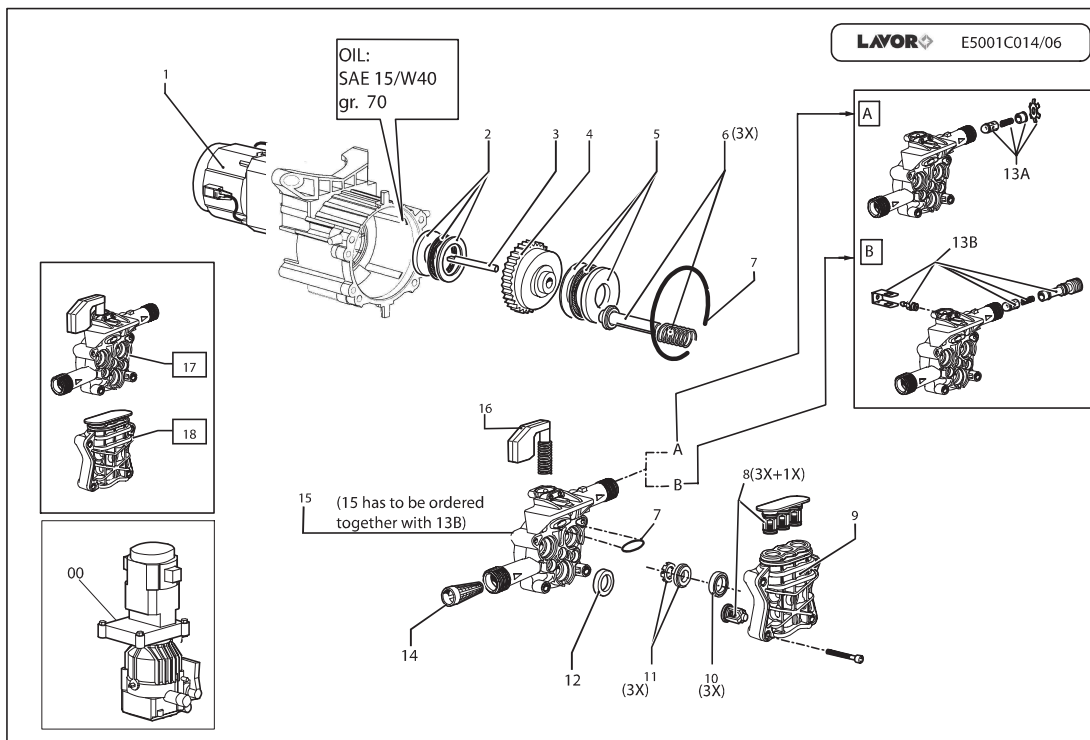
## SERVICE

## ERSATZTEILLISTE

Code R80650617-1  
 Beschreibung CHASSIS

Anfangsdatum 30/10/2008  
 Schlussdatum 1/1/3000  
 Tafel E8065C007-01

Pos.	Code	Preis	Menge pro	Menge e.	Beschreibung	Alternative	Preis	M
001	4.008.1126	0	1	1	MANICO COBRA P80.0432 ESP.00		0	0
002	4.013.0508	39.38	1	1	CARENATURA DX-SX COBRA SPAZZ.-NERA- ESP.00		0	0
003	4.012.0174	20	1	1	KABEL H05VV-F 2X1 MT.5,4 F/FMIT SCHUKO STECKER		0	0
004	6.005.0231	20	1	1	KIT 214 LW RUOTE+PERNO COBRA		0	0
006	4.008.1065	20	1	1	PIEDE ANTERIORE PER COBRA CONAVVOLGITUBO ESP.01		0	0
007	5.009.0213	10	2	1	SCHALTER IHRE ART.414096001		0	0
008	4.008.0721	20	1	1	CONVOGLIATORE MOTORE DX (NO XU96 FL.ALL./9655) -IT- ESP.06		0	0
009	6.001.0067	32.55	1	1	PISTOLA S'01 -EU- INTERM.PERNOGIALLO RAL.1018 PANT.108	6.001.0070	20	1
010	4.018.0076	20.55	1	1	TUBO 1/4 160BAR L=6000 1/4F-GIR.M22x1,5 D.15 ESP.02		0	0
011	6.002.0279C	12.88	2	1	LANCIA S'99 0,95 FISSA (ARANCIO) L=46cm ESP.00	6.002.0209C	11	2
012	6.002.0272	25.24	1	1	STRAHLROHR ROTOX S011 1,10 (GRRUEN) ESP.00 1 21	6.002.0230	20	1
013	3.100.0082	1	20	1	SCHNELLSCHALKUPPLUNG 3/4 SCHWARZ MIT DICHT.		0	0
014	5.011.0070	4.75	5	1	SCHAUMDUESE '03 GENORMT 1 22	6.002.0259	10	2
015	4.008.0529	3.75	6	1	BEHAELTER		0	0
016	4.008.1154	0	1	1	MASCHERINA COBRA P80.0432 NEROESP.00		0	0
017	4.008.1153	0	1	1	GUSCIO LATERALE DX COBRA P80.0432 NERO ESP.00		0	0
018	4.008.1137	0	1	1	COPERTURA ESTETICA COBRA P80.0432 -G- C/TAMP.MIRAGE LAVOR		0	0
019	4.008.1160	0	1	1	GUSCIO LATERALE SX COBRA P80.0432 NERO ESP.00		0	0



# LAVORWASH

## SERVICE

## ERSATZTEILLISTE

Code R50010554C-2  
 Beschreibung MOTORPUMP

Anfangsdatum 30/10/2008  
 Schlussdatum 1/1/3000  
 Tafel E50010014-06

Pos.	Code	Preis	Menge pro	Menge e.	Beschreibung	Alternative	Preis	M
000	5.001.0554C	119.62	1	1	MOTOP.SPAZZ.PT'03 230/50 V.COMP. 7'30 TS M.13KG (L=600)-C-		0	0
001	5.009.0582	72.85	1	1	ASS.MOT.A SPAZZ.'03 230/50 C/FL.INT.+PIGN.F.L=600 (8850)		0	0
002	6.005.0180	20	1	1	KIT 166 LW RALLE +GABBIA RULLINI 3047 PT'03-SD		0	0
003	4.007.0205	20	1	1	ZAFPEN		0	0
004	5.009.0657	20	1	1	ASSIEME PIATTELLO 7'30 VERS.06C/CORONA Z 50		0	0
005	4.007.0328	20	1	1	CUSCINETTO REGGISPINTA A SFERE35X55X12 PER PT'03 ESP.03		0	0
006	6.005.0181	20	1	1	KIT 167 LW 3 PISTONI +MOLLE PT'03		0	0
007	6.005.0226	20	1	1	KIT 209 O-RING PER PT'03		0	0
008	6.005.0184	10	2	1	KIT 170 LW VALV.ASP./MAND.PT'03		0	0
009	4.005.0210	20	1	1	ZYLINDERKOPF PARTNER'03 LAV. ESP.02 1 16		0	0
010	6.005.0133	10	2	1	KIT 124 ANELLI TENUTA ACQUA PARTNER D.12		0	0
011	6.005.0282	10	2	1	KIT 257 LW ANELLI APP.TENUTAALLUM.+ DISTANZIALI PT D.12		0	0
012	6.005.0079	11	2	1	KIT 79 LW ANELLI TENUTA OLIOX PARTNER D.12/FIBRA		0	0
13A	6.005.0281	10	2	1	KIT 256 LW ASSIEME VALVOLA DIRITEGNO S/ASPIRAZIONE PT'03C		0	0
13B	6.005.0210	11.46	2	1	KIT 193 LW ASSIEME VALVOLA DIRITEGNO + PORTAG.CIECO PT'03		0	0
014	4.008.0031	1	20	1	FILTERSIEB DM16 H20		0	0
015	4.005.0234	0	1	1	CORPO GUIDA PISTONI PARTNER'03S/FORO ASP.DETERG.ESP.04		0	0
016	5.009.0716	20	1	1	ASSIEME VALV.COMP. C/TS X PT'03 CAVO L=530 MOLLA 13KG		0	0
017	5.007.0192	57.1	1	1	FUEHRUNGSKOERPER PARTNER'03 KOLBEND.		0	0
018	5.008.0182	20	1	1	ZYLINDERKOPF PARTNER '03 D.121 30		0	0