

LAVORWASH

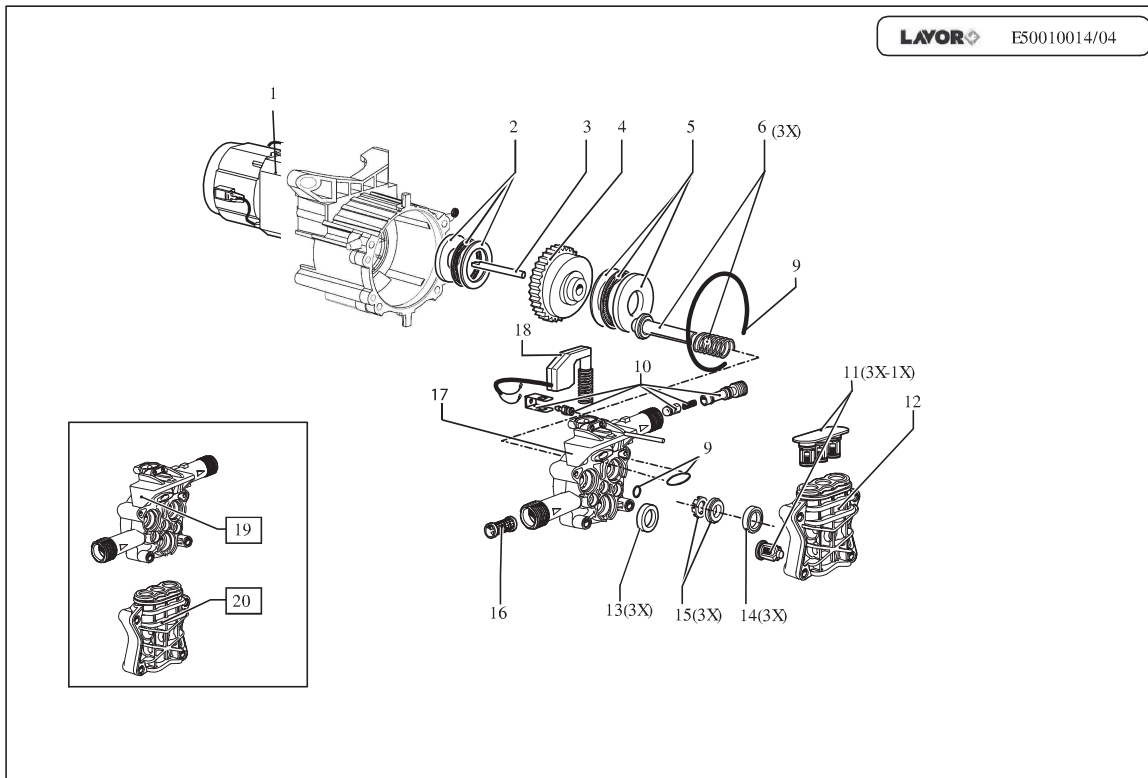
SERVICE

ERSATZTEILLISTE

Code R80730013-1
 Beschreibung CHASSIS

Anfangsdatum 24/10/2007
 Schlussdatum 1/1/3000
 Tafel E8073C006-01

Pos.	Code	Preis	Menge pro	Menge	Beschreibung	Alternative	Preis	M
001	6.005.0232	20	1	1	KIT 215 LW BASE DX+SX SKIPPER		0	0
002	4.008.1096	2	10	1	MASCHERINA INTERRUPTORE TEMPORALE NERA ESP.01		0	0
003	5.011.0085	122.33	1	1	AVVOLGITUBO COMPLETO TEMPORALE/TEMPESTA		0	0
004	4.013.0496	40.56	1	2	CAREN.ANT.+POST. SKIPPER -G- RAL.1018 (PREDATOR) ESP.02		0	0
005	5.009.0213	10	2	1	SCHALTER IHRE ART.414096001		0	0
006	6.005.0270	34.13	1	1	KIT 245 LW MANICO+PERNI TEMPORALE		0	0
007	4.008.1016	20	1	1	PORTACCESSORI PREDATOR ESP.00		0	0
008	4.008.1017	20	1	1	SERBATOIO PREDATOR BIANCO TRASPARENTE ESP.00		0	0
009	4.008.1103	1.1	21	2	PERNO RUOTA TEMPORALE SILVER XFISSAGGIO SU CARENATURA	4.008.0879	4.21	6
010	4.008.0884	20	1	1	TAPPO SERBATOIO COBRA ESP.00		0	0
011	4.012.0174	20	1	1	KABEL H05VV-F 2X1 MT.5,4 F/FMIT SCHUKO STECKER		0	0
012	4.008.1102	11.03	3	2	RUOTA TEMPORALE D.180 SILV.C/BATT.-N-X PERNO		0	0
013	6.001.0068	33	1	1	PISTOLA S'01M -EU- C/MANOMETROC/ATT.RAP.VER.'03 ESP.00	6.010.0088	30	1
014	6.002.0215	17.51	2	1	LANCIA S'99 1,025 A/B (NERO) ESP.00	6.002.0190C	17.51	2
015	6.002.0272	25.24	1	1	STRAHLROHR ROTOX S01I 1,10 (GRRUEN) ESP.00 1 21	6.002.0230	20	1
016	4.008.0031	1	20	1	FILTERSIEB DM16 H20		0	0
017	7.100.1438	22.5	1	1	MANUALE GENERALE IDRO HOBBY A516F (IT-EN) -DIGITALE-	7.100.1468	22.5	1
018	5.011.0083	20	1	1	ASSIEME MANOVELLA C/PERNO L=74,5 +IMP.LUNGA '05		0	0



LAVORWASH
SERVICE

ERSATZTEILLISTE

Code R50010555-2
Beschreibung MOTOPR+PUMP.

Anfangsdatum 24/10/2007
Schlussdatum 1/1/3000
Tafel E50010014-04

Pos.	Code	Preis	Menge pro	Menge	Beschreibung	Alternative	Preis	M
000	5.001.0555	172.78	1	1	MOTOP.SPAZZ.PT'03 230/50 V.COMP.7'30 TS C/ASP.M.13KG (8850)		0	0
001	5.009.0582	72.85	1	1	ASS.MOT.A SPAZZ.'03 230/50 C/FL.INT.+PIGN.F.L=600 (8850)		0	0
002	6.005.0180	20	1	1	KIT 166 LW RALLE +GABBIA RULLINI 3047 PT'03-SD		0	0
003	4.007.0205	20	1	1	ZAFPEN		0	0
004	5.009.0657	20	1	1	ASSIEME PIATTELLO 7'30 VERS.06C/CORONA Z 50		0	0
005	4.007.0328	20	1	1	CUSCINETTO REGGISPINTA A SFERE35X55X12 PER PT'03 ESP.03		0	0
006	6.005.0181	20	1	1	KIT 167 LW 3 PISTONI +MOLLE PT'03		0	0
009	6.005.0226	20	1	1	KIT 209 O-RING PER PT'03		0	0
010	6.005.0183	11.33	2	1	KIT 169 LW INIETTORE 1,7 +PORTAG.+VALV.RITEGNO PT'03		0	0
011	6.005.0184	10	2	1	KIT 170 LW VALV.ASP./MAND.PT'03		0	0
012	4.005.0210	20	1	1	ZYLINDERKOPF PARTNER'03 LAV. ESP.02 1 16		0	0
013	6.005.0079	11	2	1	KIT 79 LW ANELLI TENUTA OLIOX PARTNER D.12/FIBRA		0	0
014	6.005.0133	10	2	1	KIT 124 ANELLI TENUTA ACQUA PARTNER D.12		0	0
015	6.005.0134	10	2	1	KIT 125 LW ANELLI APP.TENUTAOTTONE + DISTANZIALI PT D.12		0	0
017	4.005.0211	22	1	1	FUEHRUNGSKOERPER KOLBEN PARTNEER'03 ESP.05 1 25		0	0
018	5.009.0537	23.69	1	1	AUSGLEICHVENTILGRUPPE TS PT'03 1 28	5.009.0716	20	1
019	5.007.0187	54.94	1	1	CORPO GUIDA PT'03 PIST.D.12 C/TS-ASP.-VALV.COMP.-M.13KG		0	0
020	5.008.0182	20	1	1	ZYLINDERKOPF PARTNER '03 D.121 30		0	0