

LAVORWASH
SERVICE

ERSATZTEILLISTE

Code R80740701-1
Beschreibung CHASSIS

Xtra 25

Anfangsdatum 8/3/2010
Schlussdatum 1/1/3000
Tafel E8074C001-02

Pos.	Code	Menge pro	Menge.	Beschreibung	Alternative	M	F
001	4.013.0588	2	1	CARENATURA ANTER.RUNNER -GR- RAL.7046 X MOTORE	0		C
002	4.007.0308	3	1	FASCIA FISSAGGIO MOTOP. MACH D.125h100-110 ESP.04	0		C
003	5.001.0651	1	1	MOTOP.PT'03 120h120 230-240/50D.12 12' TS IN.1,7	0		C
004	6.005.0323	3	1	KIT 295 LW PORTACCESSORI IDROEXTRA	0		C
005	5.009.0213	3	1	SCHALTER IHRE ART.414096001	0		C
006	6.005.0237	1	1	KIT 220 LW MANICO RUNNER	0		C
007	6.005.0233	2	1	KIT 216 LW SEMIAVV. DX+SX +MANOVELLA +VITI RUNNER	0		C
008	4.018.0066	1	1	TUBO 1/4 160BAR L=900 X AVV.HWC/PERNO/OR/SEEGER ESP.02	0		C
009	5.011.0084	2	1	ASS.SERBATOIO MACH NERO +TAPPO	0		C
010	4.012.0150	2	1	CAVO H05VV-F 3X1,5 MT.5,4 SP.SCHUKO ANTISPRUZZO F/F ESP.04	0		C
011	6.005.0324	3	1	KIT 296 LW RUOTE EXTRA	0		C
012	4.007.0290	5	1	ASSALE FISSAGGIO RUOTE MACH LUNG.287 DIAM.8 ESP.01	0		C
013	4.018.0073	1	1	TUBO 1/4 160BAR L=8000 1/4F. 3/8 F. 90°ESP.02	0		C
014	6.001.0073	1	1	PISTOLA S'09 C/ATTACCO RAPIDointegr. LAVOR ESP.00	0		C
015	6.002.0192C	2	1	LANCIA S'99 1,15 A/B (GIALLO)ESP.00	0		C
016	6.002.0328	3	1	LANCIA ROTOX S01 TESTA CONICA1,20 (ROSSO) L=470 ESP.00	0		C
017	4.008.0031	25	1	FILTERSIEB DM16 H20	0		C
018	4.008.1161	1	1	CARENATURA POST.MACH X RUOTE D.180 (X MOTORE D.120)	0		C
019	3.601.0033	2	1	FIXE HOCHDRUCKBUERSTE UND ADAPPTER CO GETIL GROSS 1 17	0		C
035	7.100.1616	1	1	MANUALE SPECIFICO EXTRA 25/30+CE LAVOR 27L A5 20F REV.00	0		C

ERSATZTEILLISTE

Code R80740701-1

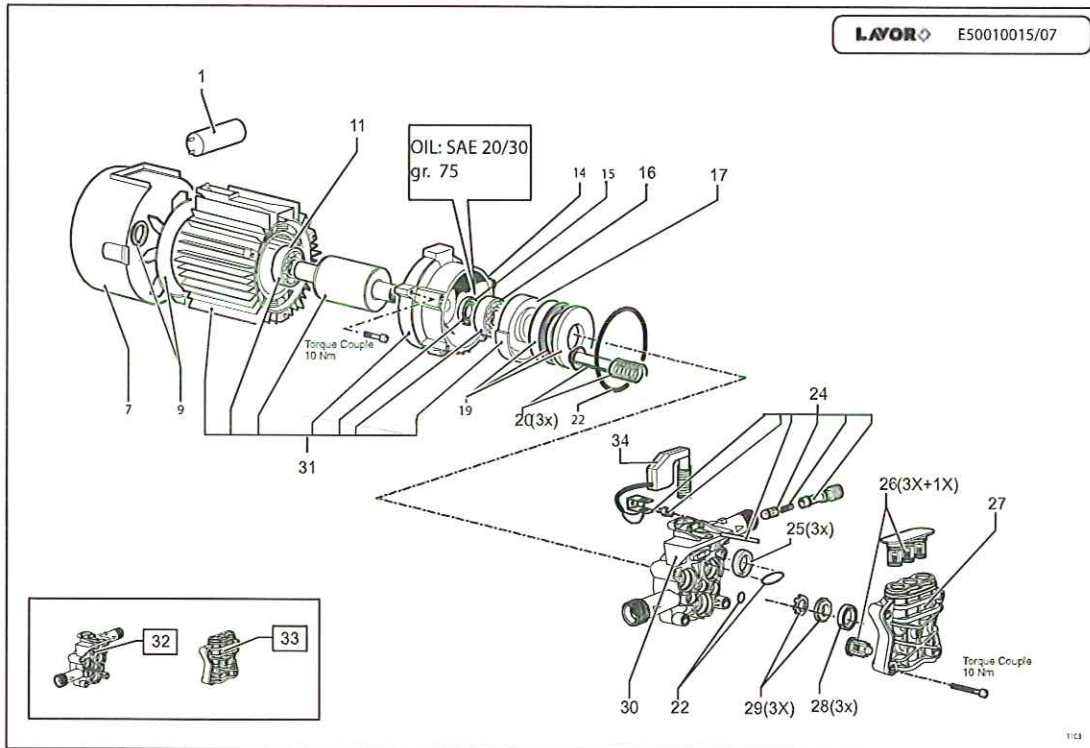
Anfangsdatum 8/3/2010

Beschreibung CHASSIS

Schlussdatum 1/1/3000

Tafel E8074C001-02

Pos.	Code		Menge pro	Menge	Beschreibung	Alternative		M
				e.				F
036	7.101.6697	0	1	1	ADESIVO FASA (carta grigia) -IN-		0	C



LAVORWASH

SERVICE

ERSATZTEILLISTE

Code R50010651-1
 Beschreibung MOTORPUMP

Anfangsdatum 8/3/2010
 Schlussdatum 1/1/3000
 Tafel E50010015-07

Pos.	Code	Menge pro	Menge	Beschreibung	Alternative	M	F
000	5.001.0631	1	1	MOTOP.PT'03 125h100 230/50 D.12 12' TS IN.1,7(FIL) (MACH)	0		C
001	3.404.0016	2	1	CONDENSATORE 45 mF 450V D.45x93 S/CAVETTI FASTON M ESP.02	0		C
007	4.008.0583	5	1	COPRIVENTOLA X MOTORE '96 SENZA GRIGLIA ESP.02	0		C
008	5.X09.0587	2	1	FLANGIA ANTERIORE X PT'03 D.125 PACCO H100 C/FILETTI	0		C
009	6.005.0253	5	1	KIT 236 LW VENTOLA RIBASSATA+ANELLO	0		C
011	3.001.0020	5	1	RADIAL KUGELLAGER 6203 2RS	0		C
014	4.X05.0226	2	1	FLANGIA ANT.MOTORE D.125h100 PT'03 LAV.C/FILETTI ESP.03	0		C
015	3.201.0001	25	1	DICHTUNGSRING 20/35/6/6,5	0		C
016	3.001.0031	4	1	RADIAL KUGELLAGER	0		C
017	4.005.0225	8	1	PIATTELLO 12 GR PER PT'03 CUSCIN.REGGISPINTA SFERE ESP.01	0		C
019	4.007.0328	3	1	CUSCINETTO REGGISPINTA A SFERE35X55X12 PER PT'03 ESP.03	0		C
020	6.005.0225	1	1	KIT 208 PISTONI ACCIAIO FERMOTORN.+MOLLE	0		C
022	6.005.0226	2	1	KIT 209 O-RING PER PT'03	0		C
024	6.005.0183	2	1	KIT 169 LW INIETTORE 1,7 +PORTAG.+VALV.RITEGNO PT'03	0		C
025	6.005.0079	3	1	KIT 79 LW ANELLI TENUTA OLIQX PARTNER D.12/FIBRA	0		C
026	6.005.0184	3	1	KIT 170 LW VALV.ASP./MAND.PT'03	0		C
027	4.005.0210	3	1	ZYLINDERKOPF PARTNER'03 LAV. ESP.02 1 16	0		C
028	6.005.0133	4	1	KIT 124 ANELLI TENUTA ACQUA PARTNER D.12	0		C
029	6.005.0134	4	1	KIT 125 LW ANELLI APP.TENUTAOTTONE + DISTANZIALI PT D.12	0		C
030	4.005.0211	2	1	FUEHRUNGSKOERPER KOLBEN PARTNEER'03 ESP.05 1 25	0		C

ERSATZTEILLISTE

Code R50010651-1
 Beschreibung MOTORPUMP

Anfangsdatum 8/3/2010
 Schlussdatum 1/1/3000
 Tafel E50010015-07

Pos.	Code		Menge pro	Menge	Beschreibung	Alternative		M
				e.				F
031	5.009.0708		1	1	ASS.MOT.09 D120H120 230/50 2PC/TER. CUS.RIG. PT03 + PIATT.S	0		C
032	5.007.0237		1	1	CORPO GUIDA PT'03 PIST.D.12 C/TS-ASP.-VALV.COMP.-M.13KG-M.P	0		C
033	5.008.0182		2	1	ZYLINDERKOPF PARTNER '03 D.121 30	0		C
034	5.009.0716		2	1	ASSIEME VALV.COMP. C/TS X PT'03 CAVO L=530 MOLLA 13KG	0		C