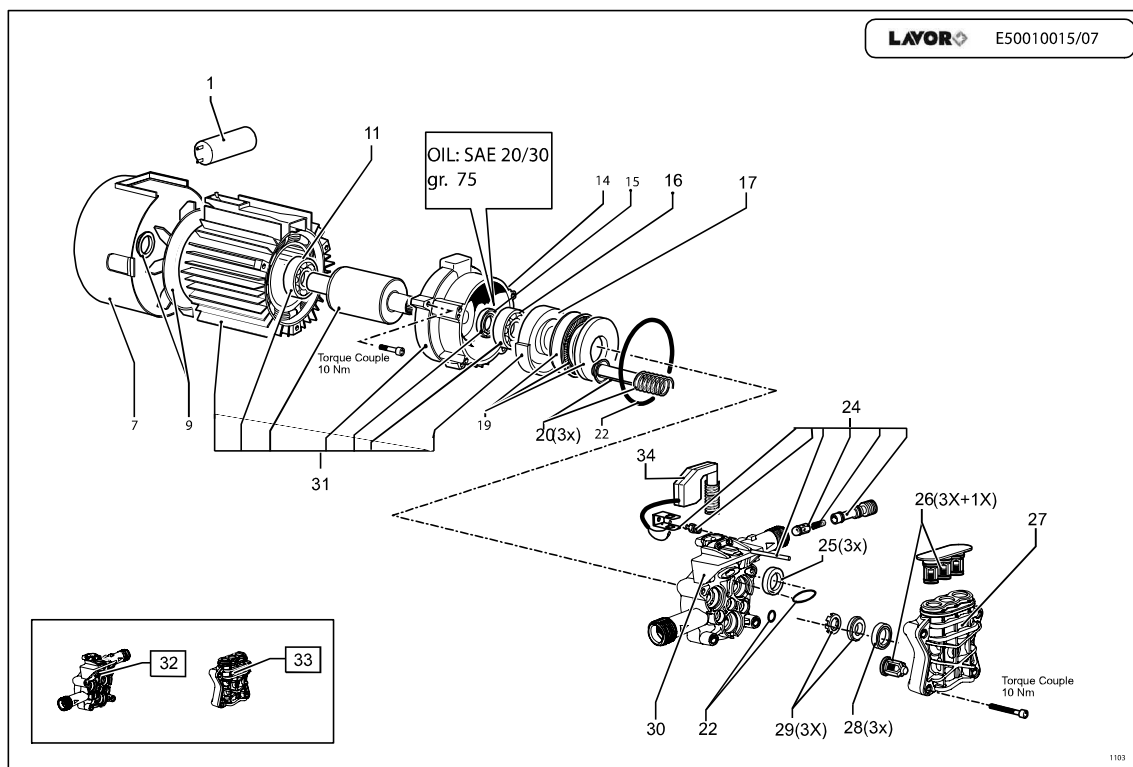


## ERSATZTEILLISTE

Code R80780001-1  
Beschreibung CHASSIS

Anfangsdatum 24/10/2007  
Schlussdatum 1/1/3000  
Tafel E8078C001-01

Pos.	Code	Preis	Menge pro	Menge.	Beschreibung
001	5.011.0080	0	1	1	CARENATURA POST.BEST C/ASSALE-N-
002	4.013.0540	0	1	1	CARENATURA ANTERIORE TORMENTA-G-
003	4.008.1028	0	1	1	COPERCHIO SCAT.EL.HURRIC.NEROESP.01
004	4.008.1093	0	1	1	MASCHERINA INTERRUETTORE TORMENTA NERA
005	6.005.0238	0	1	1	KIT 221 LW "RUOTE+FERMO BEST/HURRICANE/RENO"
006	5.009.0538	0	1	1	ASSIEME INTERR.+PROTEZ. TRASP.14(14)
007	4.007.0308	0	1	1	FASCIA FISSAGGIO MOTOP. MACHD.125h100-110
008	5.011.0089	0	1	1	ASSIEME MANOVELLA +IMP. LUNGA'05
009	4.012.0150	0	1	1	CAVO H05VV-F 3X1,5 MT.5,4 SP.SCHUKO
010	5.011.0088	0	1	1	AVVOLGITUBO COMPLETO TORMENTA
011	5.011.0093	0	1	1	ASS.SERBATOIO TORMENTA BIANCOTRASPARENTE +
012	4.008.0095	0	1	1	TAPPO SERBATOIO DETERGENTE LAVORJET 120
013	6.001.0065	0	1	1	PISTOLA S'01DM PROL.METALLO C/MANOMETRO
014	6.002.0304	0	1	1	LANCIA PRESS.REGOL.MANOP.NERASY'03R D.1.15 -G-
015	6.002.0223	0	1	1	LANCIA ROTOX S97 1,20 (ROSSO)OTTONE
016	4.008.0031	0	25	1	FILTERSIEB DM16 H20
017	7.100.1438	0	1	1	MANUALE GENERALE IDRO HOBBY A516F (IT-EN) -
018	6.005.0271	0	1	1	KIT 246 LW "MANICO" TORMENTA
019	4.008.1098	0	1	1	PORTA LANCIA INFERIORE TORMENTA NERO ESP.00



1103



## ERSATZTEILLISTE

Code R50010611-1  
 Beschreibung MOTORPUMP

Anfangsdatum 24/10/2007  
 Schlussdatum 1/1/3000  
 Tafel E50010015-07

Pos.	Code	Preis	Menge pro	Menge.	Beschreibung
000	5.001.0611	0	1	1	MOTOP.PT'03 125h100 230/50 12'TS IN.1,7
001	3.404.0016	0	1	1	CONDENSATORE 45 mF 450V D.45x93 S/CAVETTI
007	4.008.0583	0	1	1	COPRIVENTOLA X MOTORE '96 SENZA GRIGLIA ESP.02
009	6.005.0251	0	1	1	KIT 234 LW "VENTOLA+ANELLO"
011	3.001.0020	0	1	1	RADIAL KUGELLAGER 6203 2RS
014	4.X05.0226	0	1	1	FLANGIA ANT.MOTORE D.125h100PT'03 LAV.C/FILETTI
015	3.201.0001	0	1	1	DICHTUNGSRING 20/35/6/6,5
016	3.001.0031	0	1	1	RADIAL KUGELLAGER
017	4.005.0225	0	1	1	PIATTELLO 12 GR PER PT'03 CUSCIN.REGGISPINTA
019	4.007.0328	0	1	1	CUSCINETTO REGGISPINTA A SFERE35X55X12 PER
020	6.005.0254	0	1	1	KIT 237 LW "3 PISTONI AISI 440+MOLLE PT'03"
022	6.005.0226	0	1	1	KIT 209 "O-RING PER PT'03"
024	6.005.0183	0	1	1	KIT 169 LW "INIETTORE 1,7 +PORTAG.+VALV.RITEGNO
025	6.005.0079	0	1	1	KIT 79 LW "ANELLI TENUTA OLIOX PARTNER
026	6.005.0184	0	1	1	KIT 170 LW "VALV.ASP./MAND.PT'03"
027	4.006.0316	0	1	1	TESTATA PT'03 OTT.LAVORATA S/MAN ESP.01
028	6.005.0145	0	1	1	KIT 132 "ANELLI TENUTA ACQUAPT TEST.OTT. D.12"
029	6.005.0146	0	1	1	KIT 133 "ANELLI APP.TENUTA +DIST.+ANTIEST. PT D.12
030	4.005.0211	0	1	1	FUEHRUNGSKOERPER KOLBEN PARTNEER'03 ESP.05
031	5.009.0624	0	1	1	ASS.MOTORE99 D125H100 230/50 2P



# ERSATZTEILLISTE

*Code* R50010611-1  
*Beschreibung* MOTORPUMP

*Anfangsdatum* 24/10/2007  
*Schlussdatum* 1/1/3000  
*Tafel* E50010015-07

Pos.	Code	Preis	Menge pro	Menge.	Beschreibung
032	5.007.0208	0	1	1	CORPO GUIDA PT'03 PIST.D.12 AISI440 C/TS-ASP.-
033	5.008.0198	0	1	1	TESTATA PARTNER '03 D.12 OTTONE (PARKER)
034	5.009.0596	0	1	1	ASSIEME VALV.COMP. C/TS X PT'03 CAVO L=510