

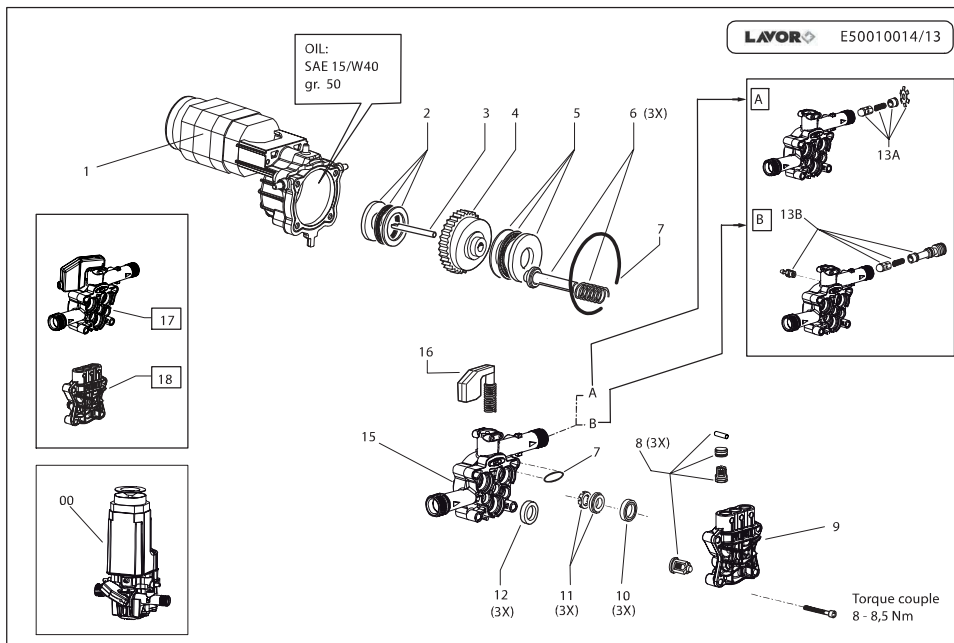
LAVORWASH
SERVICE

LISTA RICAMBI

Codice R80860033C-1
Descrizione CHASSIS

Data inizio 21/9/2012
Data fine 1/1/3000
Tavola E8086C005-03

Pos.	Codice	Prezzo	Q.ta per conf.	Qta.	Descrizione	Alternative	Prezzo	C
001	4.008.1351	10.7	2	0	MASCHERINA FRONTALE X STM COMPRESSOR NERO	4.008.1435	10.7	2
002	3.401.0112	6.7	3	1	INT. BIP.1-0-2 B419C11200+C NERO		0	0
003	5.011.0125	22.49	1	1	ASSIEME CARENATURA + COPERTURAANT.-G/N- STORM3		0	0
004	4.008.1172	2.9	7	1	CONVOGLIATORE PER MOTORE U76		0	0
005	3.099.1718	47.25	1	1	COMPRESSORE X STM/WAVE 230V		0	0
006	4.008.1258	1.14	18	1	COPERCHIO MANIGLIA STM/iCLEAN-G- PANT.108C (P80.0502)		0	0
007	4.008.1353	5.52	4	1	MANICO STM COMPRESSOR NERO (P80.0502)		0	0
008	4.008.1352	20	1	1	COFANO ALLOGG. MOD. COMPRESSORE STM		0	0
009	4.008.1263	22.04	1	1	CARENATURA POST. STM NERA (MOT.SPAZZ. - P80.0502-U)		0	0
010	4.008.1417	8.11	3	1	PORTACCESSORI NERO STORM STEAMB&S		0	0
011	4.008.1151	1.38	15	1	TAPPO SERBATOIO NERO P80.0425(STORM II)		0	0
012	4.008.1150	11.46	2	1	SERBATOIO -B- TRASP. P80.0425(STORM II)		0	0
013	4.008.1260	5.84	4	2	RUOTA STM/I-CLEAN NERA (P80.0502)		0	0
014	4.012.0174	22.49	1	1	CAVO H05VV-F 2X1 MT.5,4 SP.SCHUKO ANTISPRUZZO F/F		0	0
015	6.001.0073	26.22	1	1	PISTOLA S'09 C/ATTACCO RAPIDointegr. LAVOR		0	0
016	4.018.0095	22.45	1	1	TUBO 1/4 160BAR L=6000 GIR.M22x1,5 D.15-INN.RAP.X S'09		0	0
017	6.002.0340	8.4	3	1	LANCIA S'12 S/TESTINA C/ATT.RAP.-COGETIL		0	0
018	6.002.0342	6.3	4	1	TESTINA LANCIA S'12 D.0,95 (ARANCIO) C/ATT.RAP.		0	0
019	6.002.0346	7.35	3	1	TESTINA ROTOX LANCIA S'12 D.1,025 (NERO) C/ATT.RAP.		0	0
020	3.601.0033	12.52	2	1	IDROSPAZZOLA FISSA CON ATTACCOCOGETIL GRANDE		0	0
021	3.601.0035	34.63	1	1	IDROSPAZZOLA ROT. MANICO FISSOCOG.RINF.(5116 ECON.)	3.601.0074	23.35	1
022	3.100.0082	1.14	18	1	INNESTO RAPIDO 3/4 NERO CON GUARNIZ. (FILETTO CORTO)		0	0
023	5.012.0369	3.24	7	1	CORREDO 3 UGELLI X COMPRESSORESTORM		0	0
024	7.100.1839	0	10	1	MANUALE SPECIFICO STM COMPRESSOR + CE LAVOR 27L A5 12F		0	0
025	4.008.1325	5.57	4	1	PIEDE STM/STORM NERO		0	0



LAVORWASH
SERVICE

LISTA RICAMBI

Codice R50010718C-1
Descrizione MOTOP.SPAZZ.PT'03 ECO 230/50
5'30 TS MOLLA 9KG C/ASP.

Data inizio 21/9/2012
Data fine 1/1/3000
Tavola E50010014-13

Pos.	Codice	Prezzo	Q.ta per conf.	Qta.	Descrizione	Alternative	Prezzo	C
000	5.001.0718C	89.41	1	1	MOTOP.SPAZZ.PT'03EVO 230/50 5'30 TS MOLLA 13KG C/ASP. (7645PF		0	0
001	5.009.0822	70	1	1	ASS.MOT.SPAZZ.03 230/50 FL.INT+PIGN.F.L=600 C/ANTID(U7645PF-		0	0
002	6.005.0311	4.73	5	1	KIT 283 LW GABBIE RULLINI PERMOTOP. PT'03 (U76)		0	0
003	4.007.0205	5.74	4	1	PERNO 10X70 X PARTNER-ED SPAZZOLA'98		0	0
004	5.009.0726	5.04	4	1	ASSIEME PIATTELLO 5'30 PT'03 (U76) C/CORONA Z 62		0	0
005	4.007.0328	11.46	2	1	CUSCINETTO REGGISPINTA A SFERE35X55X12 PER PT'03		0	0
006	6.005.0181	22.49	1	1	KIT 167 LW 3 PISTONI +MOLLE PT'03		0	0
007	6.005.0226	8.79	3	1	KIT 209 O-RING PER PT'03		0	0
008	6.005.0392	21.63	1	1	KIT 358 LW VALV.ASP./MAND.+TAPPI PT' 03EVO		0	0
009	4.005.0298	21	1	1	TESTATA PT'03EVO LAV.		0	0
010	6.005.0133	11.25	2	1	KIT 124 ANELLI TENUTA ACQUA PARTNER D.12		0	0
011	6.005.0282	11.25	2	1	KIT 257 LW ANELLI APP.TENUTAALLUM.+ DISTANZIALI PT D.12		0	0
012	6.005.0079	12.37	2	1	KIT 79 LW ANELLI TENUTA OLIOX PARTNER D.12/FIBRA		0	0
13B	6.005.0277	3.77	6	1	KIT 252 LW INIETTORE 1,7 +PORTAG.FIL.+VALV.RITEGNO PT'03		0	0
014	4.008.0031	1.14	18	1	FILTRO ASP.H2O D.16 CONICO		0	0
015	4.005.0300	21	1	1	CORPO GUIDA PISTONI PT'03EVO C/FORO ASP.DET.FILET.		0	0
016	5.009.0680	21.42	1	1	ASSIEME V.COMP. C/TS PT'03 CAVO L=530 MOLLA 9KG		0	0
017	5.007.0247	43.26	1	1	CORPO GUIDA PT'03EVO PIST.D.12C/TS-VALV.COMP. C/ASP. MOLLA		0	0
018	5.008.0261	21.63	1	1	TESTATA PT'03EVO D.12		0	0