

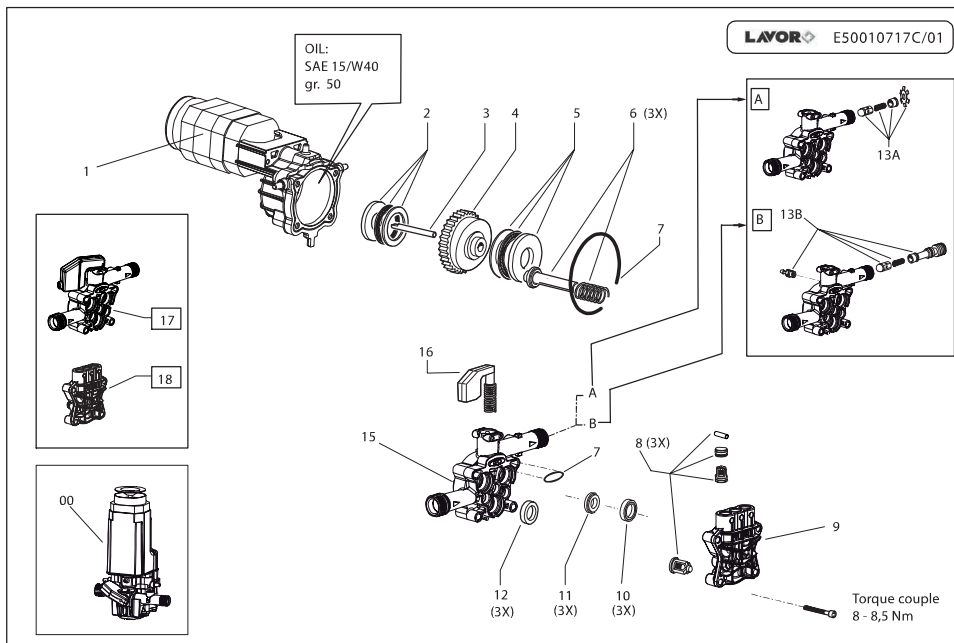
LAVORWASH
SERVICE

LISTA RICAMBI

Codice R80920004C-1
Descrizione CHASSIS

Data inizio 6/11/2012
Data fine 1/1/3000
Tavola E8092C001-01

Pos.	Codice	Prezzo	Q.ta per conf.	Qta.	Descrizione	Alternative	Prezzo	C
001	4.008.1410	10.7	2	1	MANICO NERO NINJA P80.0562		0	0
002	4.013.0634	21	1	1	CARENATURA ANT. NINJA -G- PANT.108C P80.0562 (SPAZZ.)		0	0
003	3.401.0178	5.26	4	1	INTERRUPT.0/1 PULS.NERI PUSH/BOTTON IP55 12/10		0	0
004	4.008.1341	2.2	10	1	COPERCHIO SCATOLA ELETTRICA NERO WAVE (SPAZZ.) P80.0539		0	0
005	4.008.1186	2.2	10	1	CONVOGLIATORE PER MOTORE U76 (LIGHT)		0	0
006	4.013.0633	21	1	1	CARENATURA POST. NINJA NERA (SPAZZ.)		0	0
007	4.008.1339	3.86	6	2	RUOTA NERA WAVE P80.0539		0	0
008	4.608.0027	7.55	3	1	TAPPO DIAM.30 PER SERBATOIO FIRE 100 -N-		0	0
009	4.008.1340	11.02	2	1	SERBATOIO -B- TRASP. WAVE P80.0539		0	0
010	6.001.0073	26.22	1	1	PISTOLA S'09 C/ATTACCO RAPIDINTEGR. LAVOR		0	0
011	4.018.0095	22.45	1	1	TUBO 1/4 160BAR L=6000 GIR.M22x1,5 D.15-INN.RAP.X S'09		0	0
012	6.002.0326	4.45	5	1	LANCIA S'02V 0,9 -ROSA- RAL.3015 (PANT.706C)		0	0
013	6.002.0329	10.92	2	1	LANCIA ROTOX S01 TESTA CONICA1,025 (NERO) L=470		0	0
014	6.002.0340	8.4	3	1	LANCIA S'12 S/TESTINA C/ATT.RAP.-COGETIL		0	0
015	6.002.0341	6.3	4	1	TESTINA LANCIA S'12 D.0,9 (ROSA) C/ATT.RAP.		0	0
016	6.002.0346	7.35	3	1	TESTINA ROTOX LANCIA S'12 D.1,025 (NERO) C/ATT.RAP.		0	0
017	3.601.0033	12.52	2	1	IDROSPAZZOLA FISSA CON ATTACCOCOGETIL GRANDE		0	0
018	3.601.0035	34.63	1	1	IDROSPAZZOLA ROT. MANICO FISSOCOG.RINF.(5116 ECON.)	3.601.0074	23.35	1
019	6.002.0259	10.92	2	1	DIFFUSORE SCHIUMA UNIFICATO C/SERBATOIO TRASPARENTE	6.002.0358	11	1
020	3.100.0082	1.14	18	1	INNESTO RAPIDO 3/4 NERO CON GUARNIZ. (FILETTO CORTO)		0	0
021	3.601.0097	55.17	1	1	SPAZZOLA PAVIMENTI L28 COMPLETA DI PROLUNGA -G/N- (D.1,1)		0	0
022	4.012.0174	22.49	1	1	CAVO H05VV-F 2X1 MT.5,4 SP.SCHUKO ANTISPRUZZO F/F		0	0



LAVORWASH
SERVICE

LISTA RICAMBI

Codice R50010717C-1

Data inizio 6/11/2012

Descrizione MOTOP.SPAZZ.PT'03 ECO 230/50
4'45 TS MOLLA 9KG

Data fine 1/1/3000

Tavola E50010717C-01

Pos.	Codice	Prezzo	Q.ta per conf.	Qta.	Descrizione	Alternative	Prezzo	C
000	5.001.0717C	78.75	1	1	MOTOP.SPAZZ.PT'03EVO 230/50 4'45 TS MOLLA 13KG (7630PF-ALL) -C		0	0
001	5.009.0821	85.7	1	1	ASS.MOT.SPAZZ.03 230/50 FL.INT+PIGN.F.L=600 C/ANTID(U7630PF-		0	0
002	6.005.0311	4.73	5	1	KIT 283 LW GABBIE RULLINI PERMOTOP. PT'03 (U76)		0	0
003	4.007.0205	5.74	4	1	PERNO 10X70 X PARTNER-ED SPAZZOLA'98		0	0
004	5.009.0728	8.57	3	1	ASSIEME PIATTELLO 4GR45' PT'03(U7630) C/CORONA Z 62		0	0
005	4.007.0328	11.46	2	1	CUSCINETTO REGGISPINTA A SFERE35X55X12 PER PT'03		0	0
006	6.005.0181	22.49	1	1	KIT 167 LW 3 PISTONI +MOLLE PT'03		0	0
007	6.005.0226	8.79	3	1	KIT 209 O-RING PER PT'03		0	0
008	6.005.0392	21.63	1	1	KIT 358 LW VALV.ASP./MAND.+TAPPI PT' 03EVO		0	0
009	4.005.0298	21	1	1	TESTATA PT'03EVO LAV.		0	0
010	6.005.0133	11.25	2	1	KIT 124 ANELLI TENUTA ACQUA PARTNER D.12		0	0
011	6.005.0380	0	2	1	KIT 348 LW ANELLI APP.TENUTAPT'03 D.12	6.005.0282	11.25	2
012	6.005.0079	12.37	2	1	KIT 79 LW ANELLI TENUTA OLIOX PARTNER D.12/FIBRA		0	0
13A	6.005.0281	11.25	2	1	KIT 256 LW ASSIEME VALVOLA DIRITEGNO S/ASPIRAZIONE PT'03C		0	0
015	4.005.0299	0	2	1	CORPO GUIDA PISTONI PT'03EVO		0	0
016	5.009.0716	21.42	1	1	ASSIEME V.COMP. C/TS PT'03 CAVO L=530 MOLLA 13KG		0	0
017	5.007.0248	50	1	1	CORPO GUIDA PT'03EVO PIST.D.12C/TS-VALV.COMP. S/ASP. MOLLA		0	0
018	5.008.0261	21.63	1	1	TESTATA PT'03EVO D.12		0	0