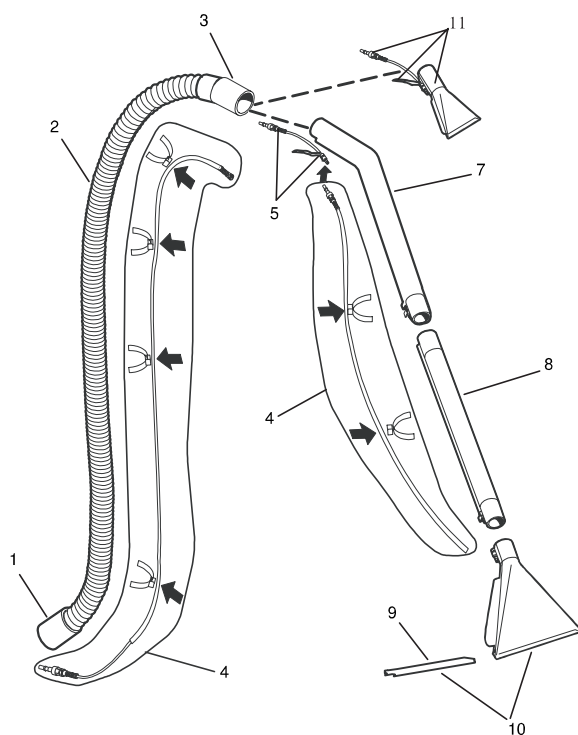


Exploded drawing E8221A001/02



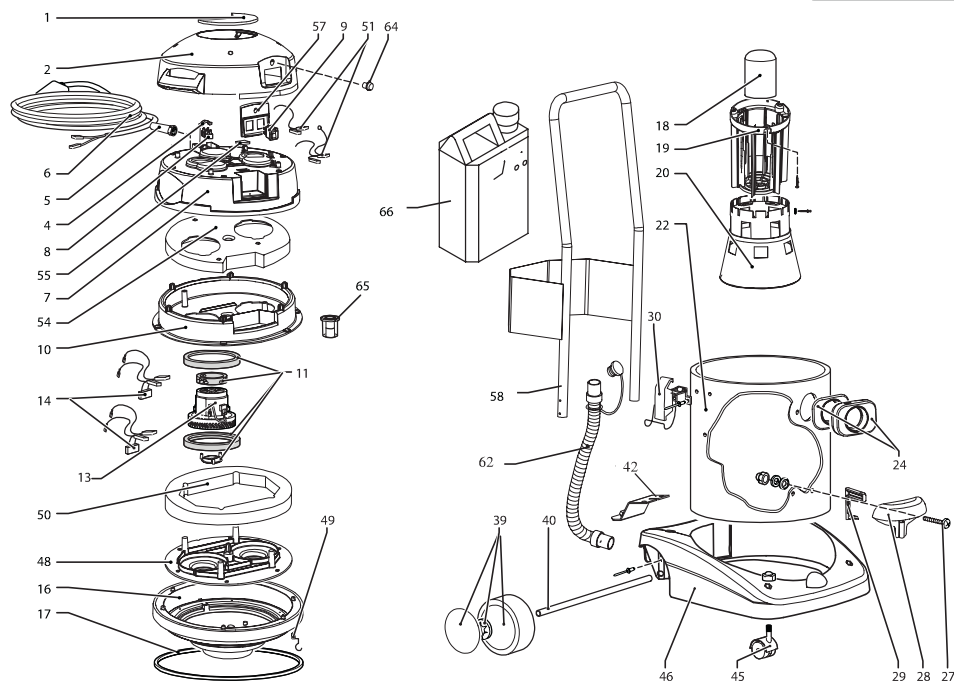
LAVORWASH
SERVICE

ERSATZTEILLISTE

Code R8221A003-2
Beschreibung ACCESSORIES

Anfangsdatum 1/5/2009
Schlussdatum 1/1/3000
Tafel E8221A001-02

Pos.	Code	Preis	Menge pro	Menge.	Beschreibung	Alternative	Preis	M	P
001	3.754.0047	2.5	10	1	MANICOTTO LATO FUSTO PP ZEUS-DOMUS-TAURUS D.40-40		0	0	0
002	5.209.0021	20	1	1	TUBO FLEX MT.2,5 D.40 COMPLETO		0	0	0
003	3.754.0046	2.5	10	1	MANICOTTO LATO ACCESS.PVC ZEUS-DOMUS-TAURUS D.40-40		0	0	0
004	5.211.0059	82.5	1	1	KIT L.E. X COSTELLATION '09		0	0	0
005	3.752.0213	21.7	1	1	RUBINETTO C/ANELLO PLASTICA		0	0	0
007	3.753.0019	12.56	2	1	TUBO CURVO D.38.2 ACCIAIO CROMATO		0	0	0
008	3.753.0020	10	2	1	TUBO DIRITTO D.38.2 ACCIAIO CROMATO L=64cm		0	0	0
009	5.211.0024	10	2	1	SLITTA PORTA STRIP C/GOMME X LIQUIDI		0	0	0
010	5.209.0142	72.5	1	1	BOCCHETTA GRANDE L.E. X APOLLO/COSTELLATION '09		0	0	0
011	5.209.0143	37.5	1	1	BOCCHETTA PICCOLA L.E X APOLLO/COSTELLATION '09		0	0	0



LAVORWASH
SERVICE

ERSATZTEILLISTE

Code R82210508-2
Beschreibung VACUUM CLEANER

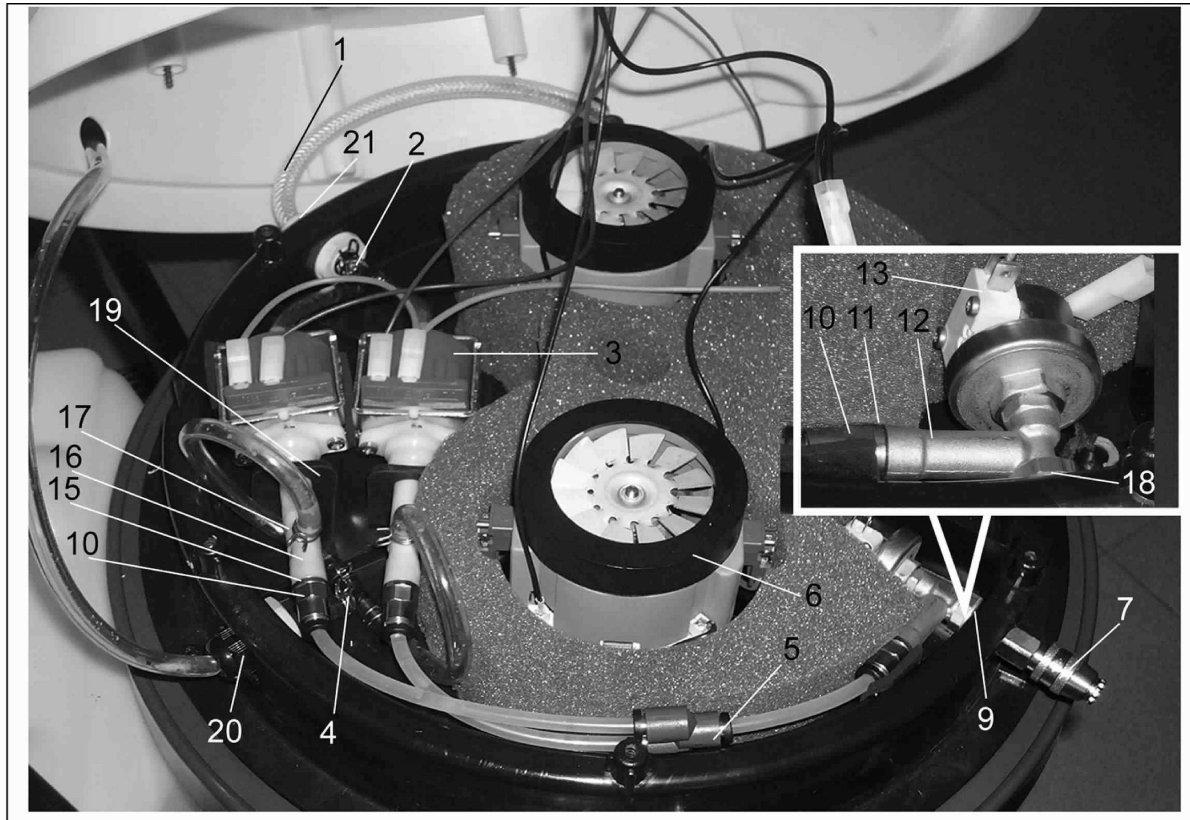
Anfangsdatum 1/5/2009
Schlussdatum 1/1/3000
Tafel E8221C004-01

Pos.	Code	Preis	Menge pro	Menge e.	Beschreibung	Alternative	Preis	M
001	4.208.0283	20	1	1	MANIGLIA ASPIR. PROF.'03 GR.SCUIRO RAL.7016 (PANT.425C)ref.2		0	0
002	4.208.0303	20	1	1	TESTATA DOMUS-TAURUS GR.SCUORAL.7016 (PANT.425C)		0	0
004	4.008.0277	1	20	1	KABELHALTER		0	0
005	3.406.0031	1.11	20	1	PASSACAVO 60X12X15.5 EPDM NERO		0	0
006	4.012.0179	22.18	1	1	CAVO H05VV-F 2X1,5 MT.10 SP.SCHUKO ANTISPRUZZO ESP.03		0	0
007	4.208.0401	20	1	1	SOTTOCALOTTA 2 MOTORI -GR- RAL.7046 FORATA X COSTELL.		0	0
008	3.405.0055	10	2	1	MORSETTIERA 2 POLI 4mmq. 110CPASSO 12 380V		0	0
009	3.401.0109	6.29	4	2	INTERRUTTORE DOPPIO NERO 0-1 C/PROTEZIONE		0	0
010	4.208.0244	20	1	1	SEPARATORE SUPER.2 MOTORI NEROFORATO X COSTELLATION		0	0
011	6.205.0108	22.5	1	1	KIT SPUGNE/GUARNIZIONI MOTOREX COSTELLATION		0	0
013	3.755.0069	50	1	2	MOTORE SPAZZ. BISTADIO 230-240/50Hz 1200W C/CAVETTI L=480		0	0
014	4.212.0003	20	1	2	CAVETTO Sez.0,75 L=480		0	0
016	4.208.0293	20	1	1	BASAMENTO MOTORE ASPIRAT.PROF.'03 GR.SCUIRO RAL.7016		0	0
017	4.215.0013	18.71	2	1	GUARNIZIONE CONDUTTIVA 410X445sp.5mm EPDM 45Sh(DOMUS-	6.205.0070	50.47	1
018	4.208.0096	20	1	1	GALLEGGIANTE X DOMUS-TAURUS ESP.00		0	0
019	4.208.0075	20	1	1	CESTELLO ASPIRAT.PROF.'03 NEROESP.00		0	0
020	4.208.0076	20	1	1	CONO TENDIFILTRO ASPIRAT.PROF.'03 NERO ESP.00		0	0
022	3.751.0016	105.32	1	1	FUSTO DOMUS/TAURUS FISSI AISI430BA sp.0,7 D.420xh585 ESP.01		0	0
024	6.205.0071	20	1	1	KIT BOCCHETTA+GUARNIZIONE X ASPIRATORI PROFESSIONALI		0	0
028	4.208.0098	20	1	1	MANIGLIA ANTERIORE X FUSTO DOMUS TAURUS ESP.00		0	0

Code R82210508-2
Beschreibung VACUUM CLEANER

Anfangsdatum 1/5/2009
Schlussdatum 1/1/3000
Tafel E8221C004-01

Pos.	Code	Preis	Menge pro	Menge.	Beschreibung	Alternative	Preis	M	P
029	4.208.0099	20	1	1	LEVA PER MANIGLIA ANTER.FUSTODOMUS TAURUS RAL.3020		0	0	0
030	3.099.0454	10	2	2	GANCIO 2.05/621 ZNT PER FUSTOTAURUS '03		0	0	0
039	6.205.0069	20	1	2	KIT RUOTE X TAURUS/DOMUS/ZEUS/APOLLO		0	0	0
040	4.207.0005	20	1	1	ASSALE X ASPIRATORE ZEUS-DOMUS-TAURUS IF D.15 L.490		0	0	0
041	4.207.0023	20	1	1	TUBOLARE INF.X CARR. CAT.NERAFORATO X COSTELLATION ESP.00		0	0	0
042	4.207.0029	29.23	1	1	STAFFA PER RUOTA ANTIRIBALT. COST.IF ZNT ESP.01		0	0	0
044	3.006.0049	13.5	2	2	RUOTA DIAM.250x55 FORO 20 (L.WASH.) RIVESTIMENTO ANTITRACCI		0	0	0
045	3.006.0058	10	2	3	RUOTA PIVOT. D.60 H82 M10x20 XVERS. ECO (A122211TGN)		0	0	0
046	4.208.0287	37.42	1	2	BASAMENTO DOMUS-TAURUS'03 ECOGR. SCURO RAL.7016		0	0	0
048	4.208.0087	24.98	1	1	SEPARATORE INFER.ASPIRAT.PROF.'03 2 MOTORI NERO ESP.00		0	0	0
049	5.213.0001	10	2	1	PIASTRA ANTISTATICA ESP.02		0	0	0
050	4.215.0097	20	1	1	SPUGNA HLC 24 AU sp.60 LISCIOD.340mm 2mot. X COSTELLATION		0	0	0
051	4.212.0033	0	1	1	CABL. SEZ.0,75 NERO X COSTELLAT. F/F-F/M 300mm		0	0	0
054	4.215.0079	20	1	1	SPUGNA ADESIVA PL/45 61x27x3sp. C/ADESIVO 107 ESP.00		0	0	0
057	4.208.0242	2.7	9	1	PORTAINTERRUTTORI NERO C/FORO X COSTELLATION ESP.00		0	0	0
058	4.208.0132	20	1	1	MANIGLIA X FUSTO ZEUS-DOMUS-TAURUS ECO ESP.00		0	0	0
060	3.099.0841	1	20	2	COPERCHIO MOZZO PER RUOTA D.250X55 GR.SCURO RAL.7016		0	0	0
061	4.208.0093	20	1	1	LEVA BLOCCAGGIO MANICO -R- RAL.3020		0	0	0
062	6.205.0075	30.35	1	1	KIT TUBO SCARICO X ASP.PROF.		0	0	0
064	5.009.0293	10	2	1	ZUBEHOER ROTER LEUCHTSCHALTER+TRANSPARENTER SCHUTZ		0	0	0
065	6.205.0053	20	1	1	KIT FILTRO ASP.ACQUA+INNESTO PLASTICA X COSTELLATION		0	0	0
066	3.601.0073	31.4	1	1	TANICA BIANCA LT.25 CON TAPPO		0	0	0
067	4.008.0095	20	1	1	TAPPO SERBATOIO DETERGENTE LAVORJET 120 C/FORO D.9		0	0	0



LAVORWASH
SERVICE

ERSATZTEILLISTE

Code R8221P001-3
Beschreibung GRUPPO POMPE COSTELLATION

Anfangsdatum 1/5/2009
Schlussdatum 1/1/3000
Tafel E8221P001/01

Pos.	Code	Preis	Menge pro	Menge.	Beschreibung	Alternative	Preis	M
001	4.008.0555	20	1	1	TUBO TRASP. D.6x12 L=1250 RETINATO		0	0
002	3.100.0135	7.47	4	1	RACCORDO A Y IN TECNOPOLIMERO(E2028003)		0	0
003	3.752.0054	23.26	1	2	POMPA DETERGENTE ULKA 48W EP7230/50 (10131107)		0	0
004	3.100.0101	2	10	1	T-VERBINDUNGSSTUTZEN SCHWARZ		0	0
006	3.755.0069	50	1	2	MOTORE SPAZZ. BISTADIO 230-240/50Hz 1200W C/CAVETTI L=480		0	0
007	3.752.0216	18.6	2	1	INNESTO 1/4F (5053)		0	0
009	4.206.0002	20	1	1	RACCORDO IN OTTONE PASSAPARETEX COSTELL. ESP.00		0	0
010	3.100.0134	10	2	2	RACCORDO DIRITTO 1/8 C/OR PERTUBO 6x1 (E2001007)		0	0
012	4.006.0254	20	1	1	CORPO VALVOLA BY-PASS GASOLIOFKX ESP.00		0	0
013	3.403.0081	20	1	1	PRESSOSTATO GP110 1/8 (MEMBR.GOMMA)TARATO 5,5BAR		0	0
015	3.200.0100	1	20	3	GUARNIZIONE OR 5X2,5 NBR SH70		0	0
016	3.106.0009	20	1	2	DEAREATORE S22R VERDE (ULKA)		0	0
017	3.200.0021	1	20	2	O-RING DICHTUNG 6,75X1,78		0	0
018	3.200.0043	1	20	4	OR-RING DICHTUNG 6,07X1,78		0	0
019	4.208.0313	4.33	6	4	SCHWINGUNGSFREISTK.		0	0
020	3.406.0020	1.91	20	1	KABELPRESSE DICHT REISSFEST		0	0
021	3.406.0004	1	20	1	KABELSBESCHWERER		0	0