

012000



ERSATZTEILLISTE

Code R54090002-2
 Beschreibung GRUPPO CALDAIA DUO-
 STEAMSENZA TRASF.BASSA

Anfangsdatum 9/9/2002
 Schlussdatum 1/1/3000
 Tafel E8401M001/01

Pos.	Code	Preis	Menge pro	Menge.	Beschreibung
001	5.409.0008	0	1	1	VERSCHLUSS KPL.OHNE LUFTLOCH
002	4.415.0005	0	1	1	4 LICHTE BOARD
003	3.412.0003	0	1	1	ELEKTROVENTIL
004	3.002.0111	0	10	3	SCHRAUBE TC-TORX MAX10
005	3.099.0116	0	5	1	BAND YDNAC 10091
007	4.408.0010	0	1	1	ISOLIERDECKEL
008	3.200.0068	0	10	1	DICHTUNG OR 8,74X1,78 SILIKON
009	4.408.0008	0	10	3	AUFLAGETAMPON
010	3.401.0055	0	1	2	SCHALTER BIP PUSH L5 16A
011	3.403.0023	0	1	1	DRUCKWAECHTER
012	4.408.0012	0	1	1	DICHTUNG FUER KESSELDURCHMESSER 24
013	4.406.0001	0	1	1	KESSEL NECK
014	3.002.0015	0	10	10	SCHRAUBE 6X25
015	3.004.0003	0	10	2	SCHEIBE
016	4.405.0001	0	1	1	OBERE KESSEL
017	4.408.0009	0	1	1	DICHTUNG OR124X188 SILIKON
018	4.405.0002	0	1	1	UNTERE KESSEL
019	3.403.0015	0	1	1	THERMOSTAT
020	3.403.0016	0	1	1	THERMOSTAT
021	4.407.0001	0	5	1	FIXIERUNGSZANKE FUERTHERMOSTAT



ERSATZTEILLISTE

Code R54090002-2

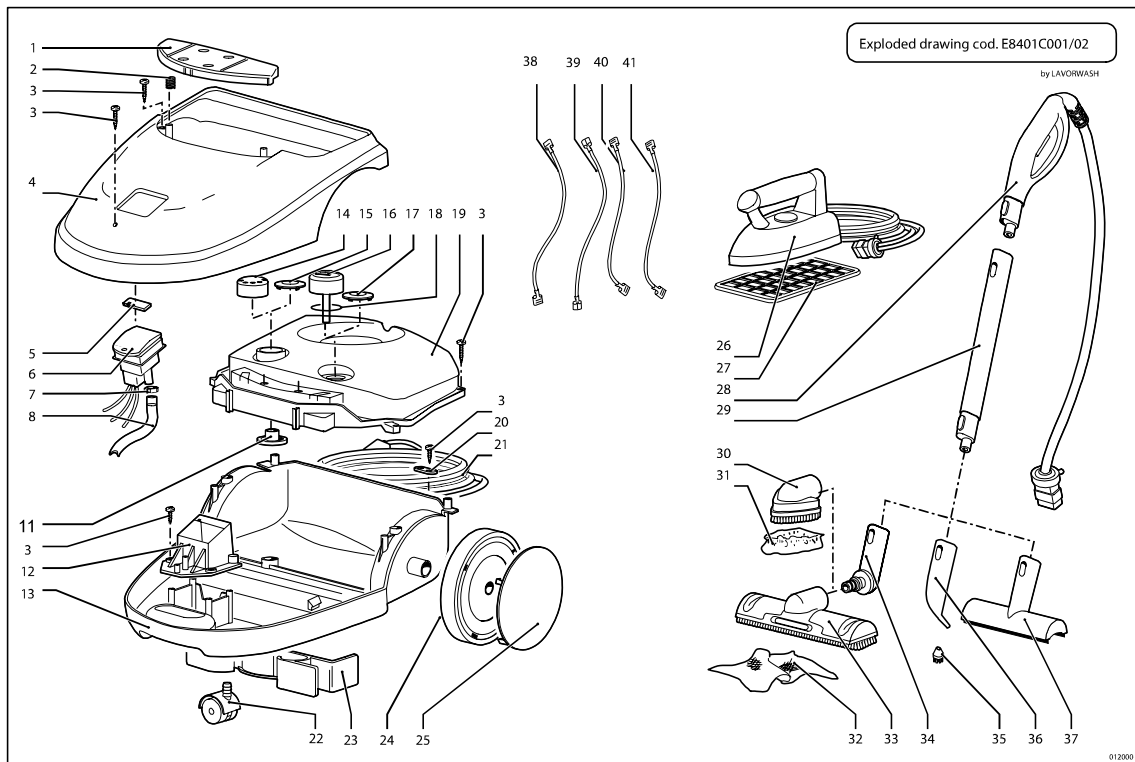
Anfangsdatum 9/9/2002

Beschreibung GRUPPO CALDAIA DUO-
STEAMSENZA TRASF.BASSA

Schlussdatum 1/1/3000

Tafel E8401M001/01

Pos.	Code	Preis	Menge pro	Menge.	Beschreibung
022	3.002.0132	0	10	1	SCHRAUBEIHRE ART. 234040021
023	4.412.0008	0	1	1	KABELN



ERSATZTEILLISTE

Code R84010022-1
Beschreibung LAVASUPERFICI A VAPORE DUO
STEAM C/FERRO P.S/ACC. (NORMA)

Anfangsdatum 9/9/2002
Schlussdatum 1/1/3000
Tafel E8401C001-02

Pos.	Code	Preis	Menge pro	Menge.	Beschreibung
001	4.408.0003	0	1	1	KONTROLLTASTE
002	4.407.0002	0	5	2	FEDER
003	3.002.0106	0	10	11	SCHRAUBEN
004	4.413.0003	0	1	1	GEHAEUSE HP GEL RAL 1021
005	4.408.0013	0	5	1	DICHTUNG
006	5.409.0001	0	1	1	KIT
007	3.099.0137	0	5	1	FASCETTA A VITE METALLICA DIAMETRO 8-10mm
008	4.418.0001	0	1	1	SCHLAUCH
011	4.408.0005	0	1	1	REGULIERUNGSKNOPF
012	4.408.0001	0	1	1	AUFLAGE
013	4.413.0001	0	1	1	GEHAEUSE UNTERTEILE GRUENRAL 6019
014	4.408.0004	0	1	1	REGULIERUNGSDRUCK SCHWARZ
016	3.403.0017	0	1	1	THERMOMETER
018	3.200.0065	0	10	1	DICHTUNG 33,05X1,78 SH70FUER TANKDECKEL
019	4.413.0002	0	1	1	TANKDECKEL
020	4.008.0277	0	10	1	KABELHALTER
021	4.412.0001	0	1	1	SCHLAUCH
022	3.754.0006	0	1	1	LAUFRAD
023	4.408.0002	0	1	1	HOCHDRUCKSCHLAUCHABWICKLUNG
024	4.408.0007	0	1	2	RAD D.170 SCHWARZ



ERSATZTEILLISTE

Code R84010022-1

Anfangsdatum 9/9/2002

Beschreibung LAVASUPERFICI A VAPORE DUO
STEAM C/FERRO P.S/ACC. (NORMA)

Schlussdatum 1/1/3000

Tafel E8401C001-02

Pos.	Code	Preis	Menge pro	Menge.	Beschreibung
025	3.099.0115	0	2	2	RAD-DECKEL D.170GRAU RAL 7026
026	6.402.0010	0	1	1	FERRO PROFESSIONALE CON SPINASERIE HP
027	4.408.0018	0	1	1	AUFLAGE FUER BUEGELEISEN
028	6.402.0015	0	1	1	SCHLAUCH
030	6.402.0005	0	1	1	DREIECKE BUERSTE
031	3.099.0126	0	1	1	LAPPEN
034	6.402.0003	0	1	1	KUPPLUNG FUER BUERSTEN
035	6.402.0009	0	1	1	RUNDE PINSEL
036	6.402.0007	0	1	1	GEBogene SPRUEHER
037	6.402.0006	0	1	1	FENSTERWISCHER