

ERSATZTEILLISTE

Code R84010034-1
Beschreibung LAVASUPERFICI A VAPORE
 LINDA230/50 DIRETTA -V- (PLUS)

Anfangsdatum 16/5/2003
Schlussdatum 1/1/3000
Tafel E8401C003/02

Pos.	Code	Preis	Menge pro	Menge.	Beschreibung
001	4.408.0003	0	1	1	KONTROLLTASTE
002	4.407.0002	0	5	2	FEDER
003	3.002.0106	0	10	11	SCHRAUBEN
004	4.413.0006	0	1	1	GEHAUSE OBERTEIL GRUENRAL 6019
005	4.408.0013	0	5	1	DICHTUNG
006	4.408.0015	0	1	1	PLAETTCHEN FUER GEHAUSE
011	4.408.0005	0	1	1	REGULIERUNGSKNOPF
012	4.408.0001	0	1	1	AUFLAGE
013	4.413.0014	0	1	1	CARCASSA INFERIORE HP COL.GRIGIO CHIARO ZPT
014	4.408.0004	0	1	1	REGULIERUNGSDRUCK SCHWARZ
016	3.403.0017	0	1	1	THERMOMETER
018	3.200.0065	0	10	1	DICHTUNG 33,05X1,78 SH70FUER TANKDECKEL
019	4.413.0022	0	1	1	COPERCHIO CALDAIA HP GRIGIO CHIARO
020	4.008.0277	0	10	1	KABELHALTER
021	4.412.0021	0	1	1	KABEL H05-VVF 3X1 MT40,40SCHUKO - GRAU-RAL7001
022	3.754.0006	0	1	1	LAUFRAD
023	4.408.0002	0	1	1	HOCHDRUCKSCHLAUCHABWICKLUNG
024	4.408.0007	0	1	2	RAD D.170 SCHWARZ
025	3.099.0115	0	2	2	RAD-DECKEL D.170GRAU RAL 7026
028	6.402.0016	0	1	1	SCHWARZER FLEXSCHLAUCH OHNESTECKER MIT



ERSATZTEILLISTE

Code R84010034-1

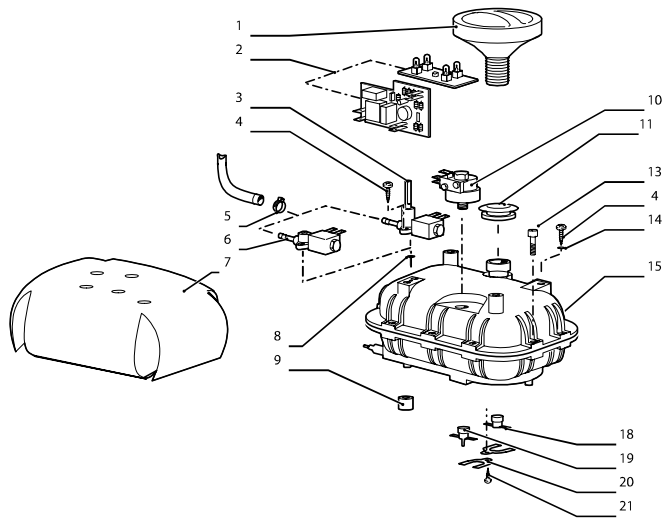
Anfangsdatum 16/5/2003

Beschreibung LAVASUPERFICI A VAPORE
LINDA230/50 DIRETTA -V- (PLUS)

Schlussdatum 1/1/3000

Tafel E8401C003/02

Pos.	Code	Preis	Menge pro	Menge.	Beschreibung
029	6.402.0002	0	1	2	VERLAENGERUNGSROHR
030	6.402.0005	0	1	1	DREIECKE BUERSTE
031	3.099.0126	0	1	1	LAPPEN
032	3.099.0189	0	1	1	BAUMWOLLTUCH 32X44
033	6.402.0004	0	1	1	BUERSTE
034	6.402.0003	0	1	1	KUPPLUNG FUER BUERSTEN
035	6.402.0009	0	1	1	RUNDE PINSEL
036	6.402.0007	0	1	1	GEBOGENE SPRUEHER
037	6.402.0006	0	1	1	FENSTERWISCHER
038	4.412.0026	0	1	1	VERKABELUNG HP V230BLAU/ROT/GRAU
039	4.412.0036	0	10	1	VERKABELUNG HP 230V ROT
040	4.412.0027	0	5	1	VERKABELUNG HP 230V GRUEN
041	4.412.0028	0	1	1	VERKABELUNG HP V230 SCHWARZ
042	4.412.0032	0	1	1	VERKABELUNG HP GELB/GRUEN



ERSATZTEILLISTE

Code R54090010-1
 Beschreibung ASSIEME CALDAIA HP 230V

Anfangsdatum 16/5/2003
 Schlussdatum 1/1/3000
 Tafel E8404M001-01

Pos.	Code	Preis	Menge pro	Menge.	Beschreibung
001	5.409.0008	0	1	1	VERSCHLUSS KPL.OHNE LUFTLOCH
002	4.415.0007	0	1	1	KARTE MIT 4 LAMPEN 230V
003	3.412.0003	0	1	1	ELEKTROVENTIL
004	3.002.0111	0	10	3	SCHRAUBE TC-TORX MAX10
005	3.099.0116	0	5	1	BAND YDNAC 10091
007	4.408.0010	0	1	1	ISOLIERDECKEL
008	3.200.0068	0	10	1	DICHTUNG OR 8,74X1,78 SILIKON
009	4.408.0008	0	10	3	AUFLAGETAMPON
010	3.403.0023	0	1	1	DRUCKWAECHTER
011	4.408.0012	0	1	1	DICHTUNG FUER KESSELDURCHMESSER 24
013	3.002.0015	0	10	10	SCHRAUBE 6X25
014	3.004.0003	0	10	2	SCHEIBE
015	5.409.0028	0	1	1	KESSEL HP 230V GESCHLOSSEN
018	3.403.0052	0	1	1	THERMOSTAT 150'C
019	3.403.0016	0	1	1	THERMOSTAT
020	4.407.0001	0	5	1	FIXIERUNGSZANKE FUERTHERMOSTAT
021	3.002.0132	0	10	1	SCHRAUBEIHRE ART. 234040021