



# LISTA RICAMBI

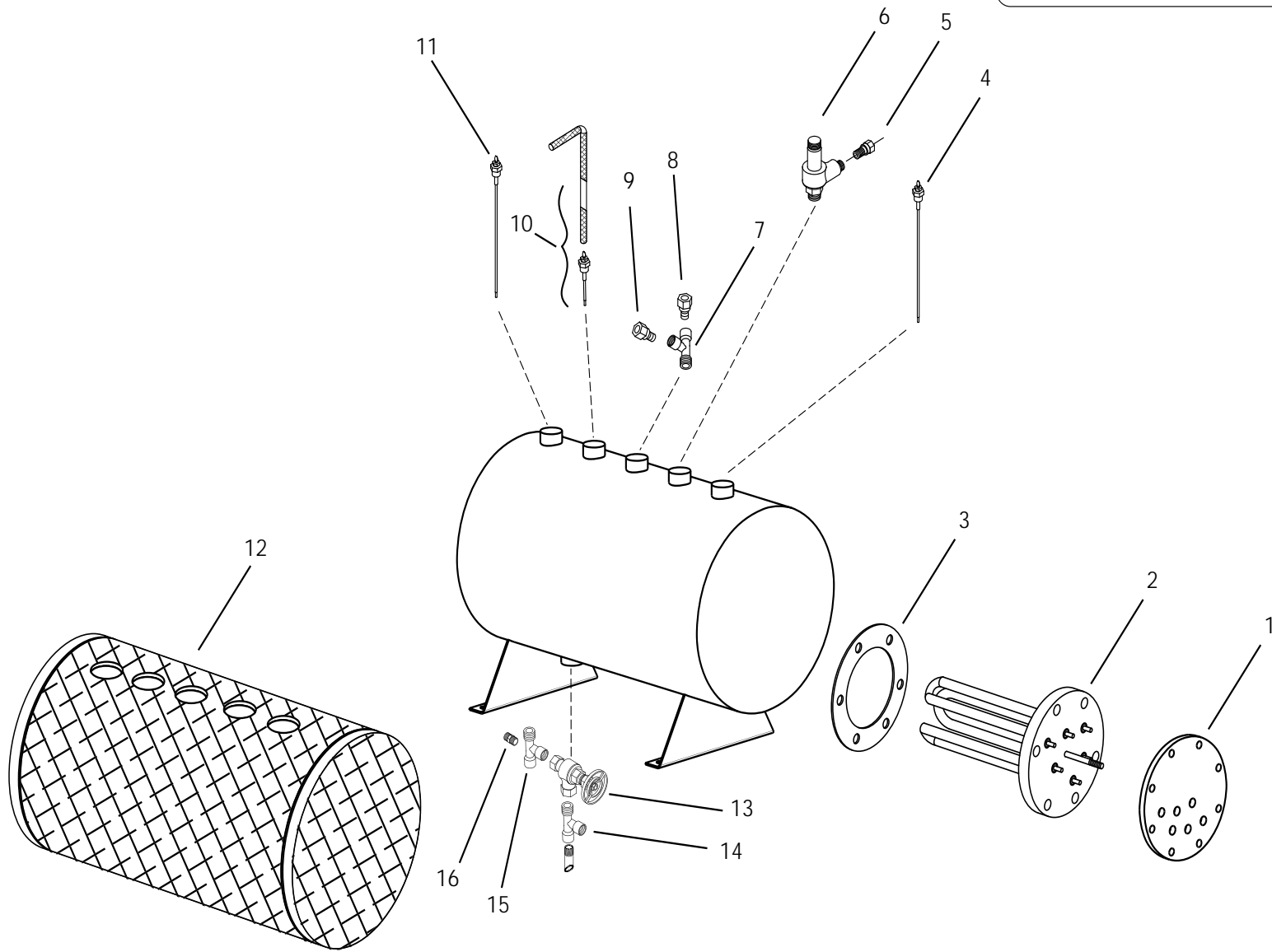
CODICE: 8.452.0002      REV.: 1      DESCRIZIONE: GENER.DI VAPORE GV VESUVIO 18 400-415/50 LAVOR PRO

DATA INIZIO VAL.: 04/19/2010      DATA FINE VAL.: 01/01/3000

CODICE GRUPPO: R8452A002      REV.: 1      DESCRIZIONE: GV VESUVIO 18 ACCESSORIES

DATA INIZIO VAL.: 09/14/2010      DATA FINE VAL.: 01/01/3000      N. TAVOLA: E8452A001/01

CODICE:	DESCRIZIONE:	QTA':	POS:	RIF1:	RIF2:
3.754.0155	STEAM GLASS WIPER	1	01		
4.406.0046	COUPLING FOR STEAM GLASS WIPER	1	02		
4.407.0077	NOZZLE 2PCS 2,9mm	3	03		
6.402.0080	COMPLETE GUN WITH HOSE L=3,5m	1	04		
3.749.0474	RAPID COUPLING 1/4F	3	06		
4.408.0362	PLASTIC COVER D.40	3	07		
6.402.0046	BLACK PLASTIC SCRAPER L.50	1	10		
6.402.0045	NYLON BRISTLE BRUSH D.30	1	11		
6.402.0047	S/S BRISTLE BRUSH D.30	1	12		
6.402.0048	BRASS BRISTLE BRUSH D.30	1	13		
6.402.0083	LANCE L=425 WITHOUT NOZZLE	1	14		
6.402.0082	INCLINED LANCE L=202 WITHOUT NOZZLE	1	15		
6.402.0081	LANCE L=175 WITHOUT NOZZLE	1	20		
6.402.0069	STEAM WINDOW SCRAPER	1	21		



# LISTA RICAMBI

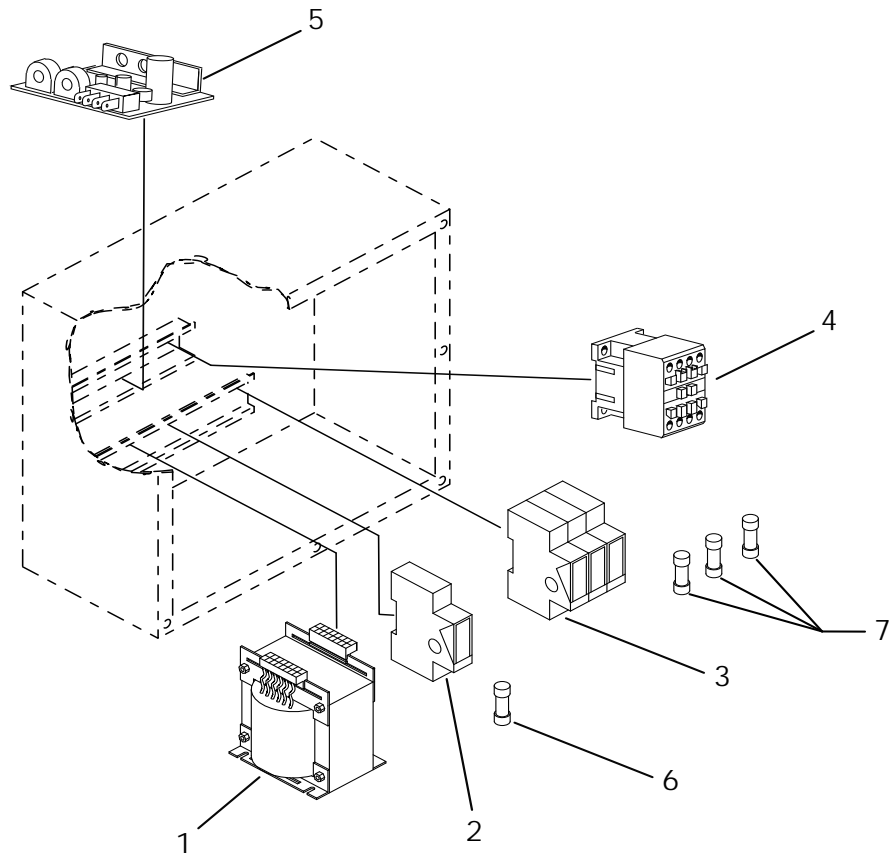
CODICE: 8.452.0002      REV.: 1      DESCRIZIONE: GENER.DI VAPORE GV VESUVIO 18 400-415/50 LAVOR PRO

DATA INIZIO VAL.: 04/19/2010      DATA FINE VAL.: 01/01/3000

CODICE GRUPPO: R8452C002      REV.: 1      DESCRIZIONE: GV VESUVIO 18 BOILER

DATA INIZIO VAL.: 09/14/2010      DATA FINE VAL.: 01/01/3000      N. TAVOLA: E8452C001/01

CODICE:	DESCRIZIONE:	QTA':	POS:	RIF1:	RIF2:
4.407.0134	STAINLESS STEEL PLATE D.240 FOR HEATING ELEMENT	1	01		
3.499.0438	HEATING ELEMENT W6000 230V L=385	3	02		
4.408.0350	WASHER FOR HEATING ELEMENT EXT.D.240mm INT.D. 183mm	1	03		
3.403.0208	LEVEL SENSOR FOR BOILER L=100mm	1	04		
3.100.0377	COUPLING 1/2X10	1	05		
3.106.0011	SAFETY VALVE 1/2 12BAR	1	06		
3.100.0378	"T" CONNECTION 3/8 M	1	07		
3.499.0201	THERMOCOUPLE PT100 L=1000mm	1	10		
3.403.0207	LEVEL SENSOR FOR BOILER L=115mm	1	11		
4.408.0351	HEAT INSULATION FOR BOILER	1	12		
3.105.0011	EXHAUST VALVE 3/8	1	13		
3.100.0202	"T" CONNECTION 3/8 F-M-F	1	14		
3.100.0381	"T" CONNECTION 3/8 F-F-M	1	15		
3.100.0382	CONNECTION 3/8M D.10	1	16		
4.407.0133	BOILER 16 l.	1	17		



# LISTA RICAMBI

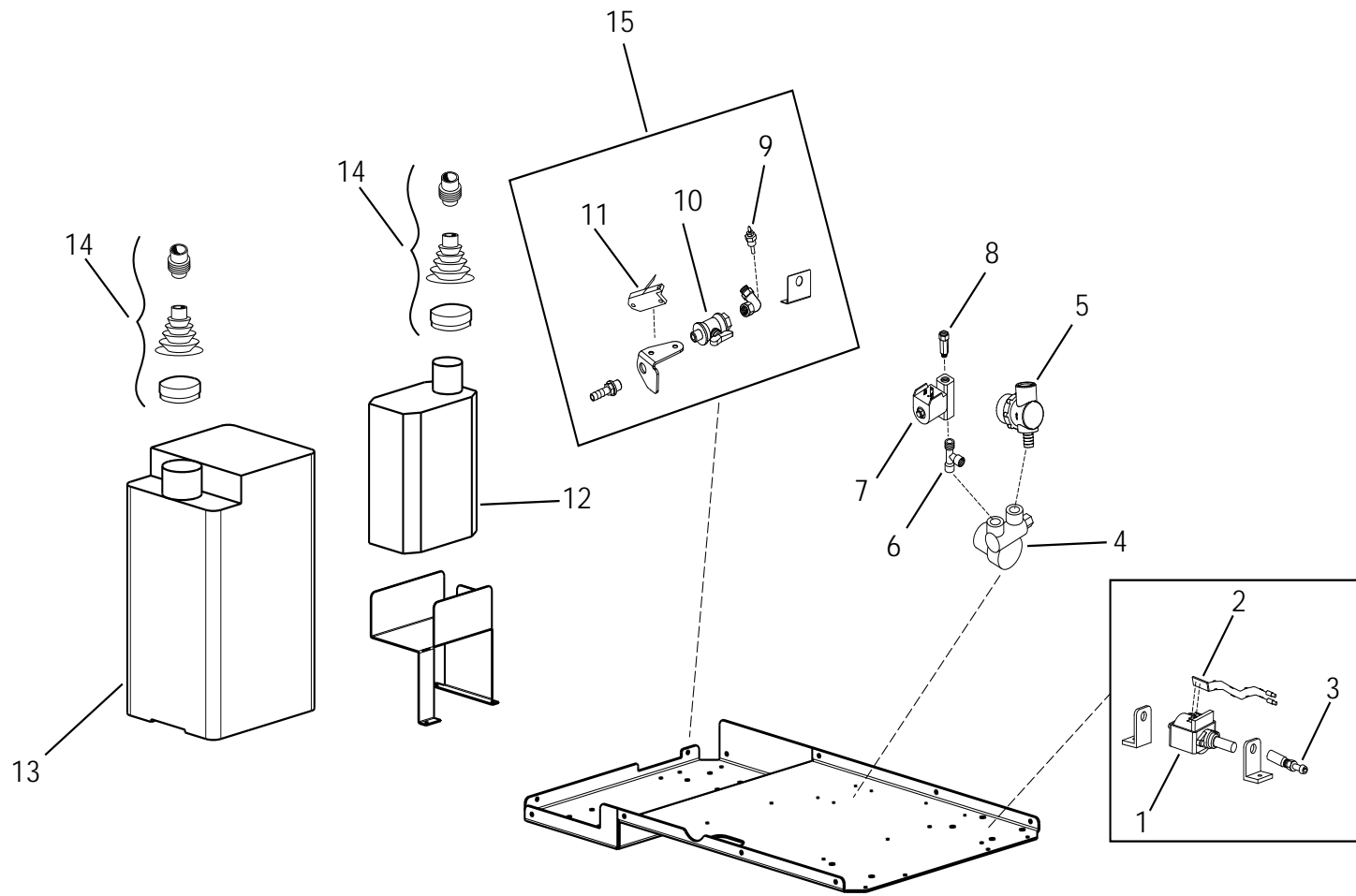
CODICE: 8.452.0002      REV.: 1      DESCRIZIONE: GENER.DI VAPORE GV VESUVIO 18 400-415/50 LAVOR PRO

DATA INIZIO VAL.: 04/19/2010      DATA FINE VAL.: 01/01/3000

CODICE GRUPPO: R8452E002      REV.: 1      DESCRIZIONE: GV VESUVIO 18 ELECTRIC BOX

DATA INIZIO VAL.: 09/14/2010      DATA FINE VAL.: 01/01/3000      N. TAVOLA: E8452E001/01

CODICE:	DESCRIZIONE:	QTA':	POS:	RIF1:	RIF2:
3.400.0039	TRANSFORMER 0-550V 500VA	1	01		
3.499.0209	FUSE HOLDER FOR FUSE10x38 (300 8021)	1	02		
3.499.0224	TRIPLE FUSE CARRIER 14X3	1	03		
3.402.0053	REMOTE CONTROL SWITCH 230/50Hz 11kW AC3	1	04		
4.415.0018	CIRCUIT BOARD FOR BOILER 230V	1	05		
3.499.0207	FUSE 10X38	1	06		
3.499.0225	FUSE 32A 14X51	3	07		
3.099.1530	FAN 60X60X25 12V DC	2	08		



# LISTA RICAMBI

CODICE: 8.452.0002      REV.: 1      DESCRIZIONE: GENER.DI VAPORE GV VESUVIO 18 400-415/50 LAVOR PRO

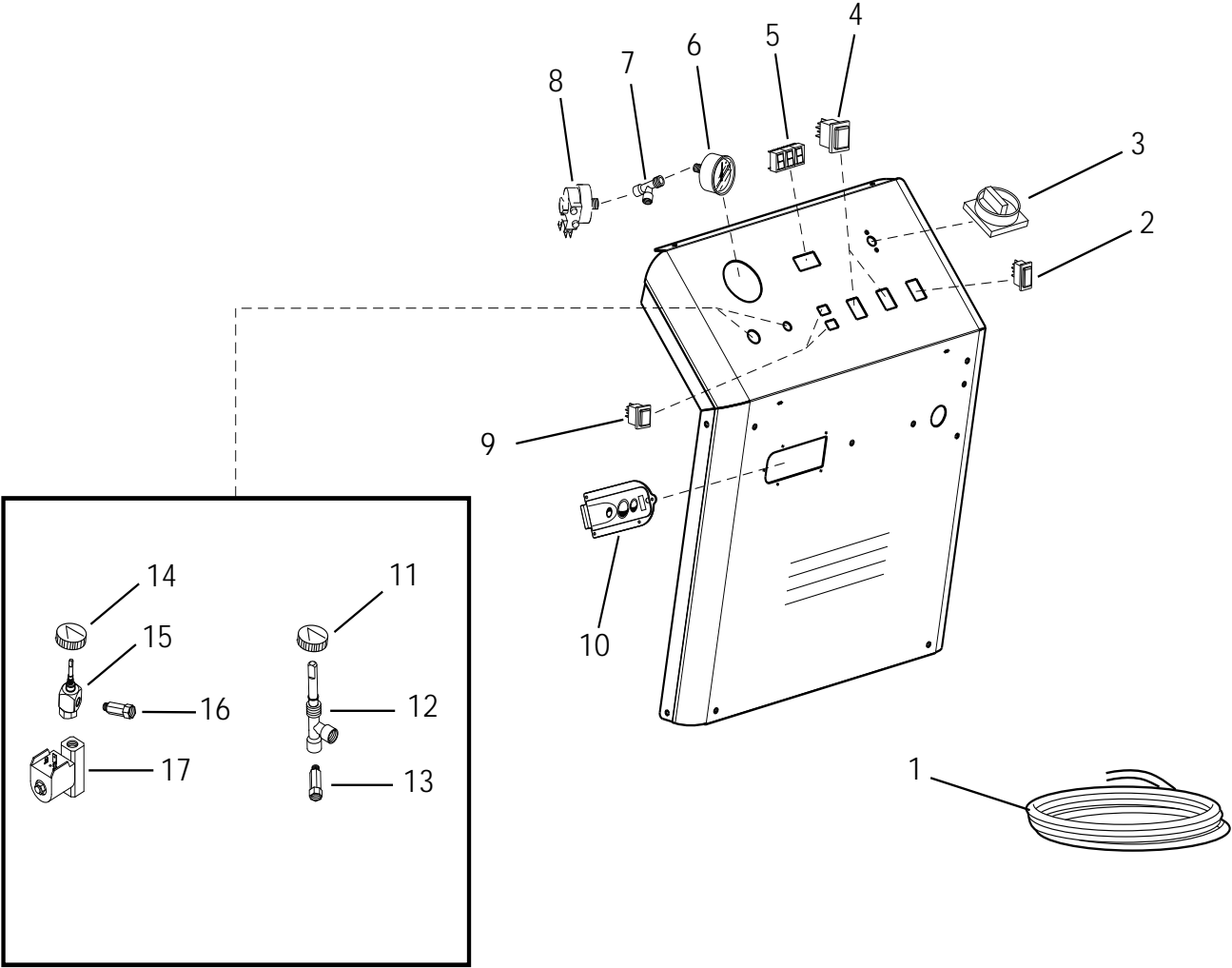
DATA INIZIO VAL.: 04/19/2010      DATA FINE VAL.: 01/01/3000

CODICE GRUPPO: R8452I001      REV.: 1      DESCRIZIONE: WATER SYSTEM

DATA INIZIO VAL.: 09/14/2010      DATA FINE VAL.: 01/01/3000      N. TAVOLA: E8452I001/01

CODICE:	DESCRIZIONE:	QTA':	POS:	RIF1:	RIF2:
3.551.0031	PUMP ET 505 230V 50HZ	1	01		
3.403.0148	THERMOSTAT UP62 130'C	1	02		
3.106.0019	BREATHER SS22 ULKA	1	03		
3.752.0166	WATER PUMP 3/8G 100 l/h 15BAR	1	04		
3.102.0020	WATER FILTER 1/2G D.13	1	05		
3.412.0014	SOLENOID VALVE D.2,8-1/4 230V 50/60Hz 0,1-25BAR	1	07		
3.106.0012	NON-RETURN VALVE 1/4 M-M	1	08		
5.409.0239	COMPLETE LEVEL SENSOR L=15mm	1	09		
3.105.0013	TAP 1/2"	1	10		
3.401.0094	MICROSWITCH WITH LEVER 21A 250 VAC	1	11		
3.601.0070	PLASTIC TANK 5LT. 6003 (304308 0)	1	12		
3.601.0092	TANK (25 LT.)	1	13		
5.409.0251	COMPLETE RED CAP	2	14		
5.409.0238	COMPLETE WATER SELECTOR (TANK-WATER SUPPLY)	1	15		





# LISTA RICAMBI

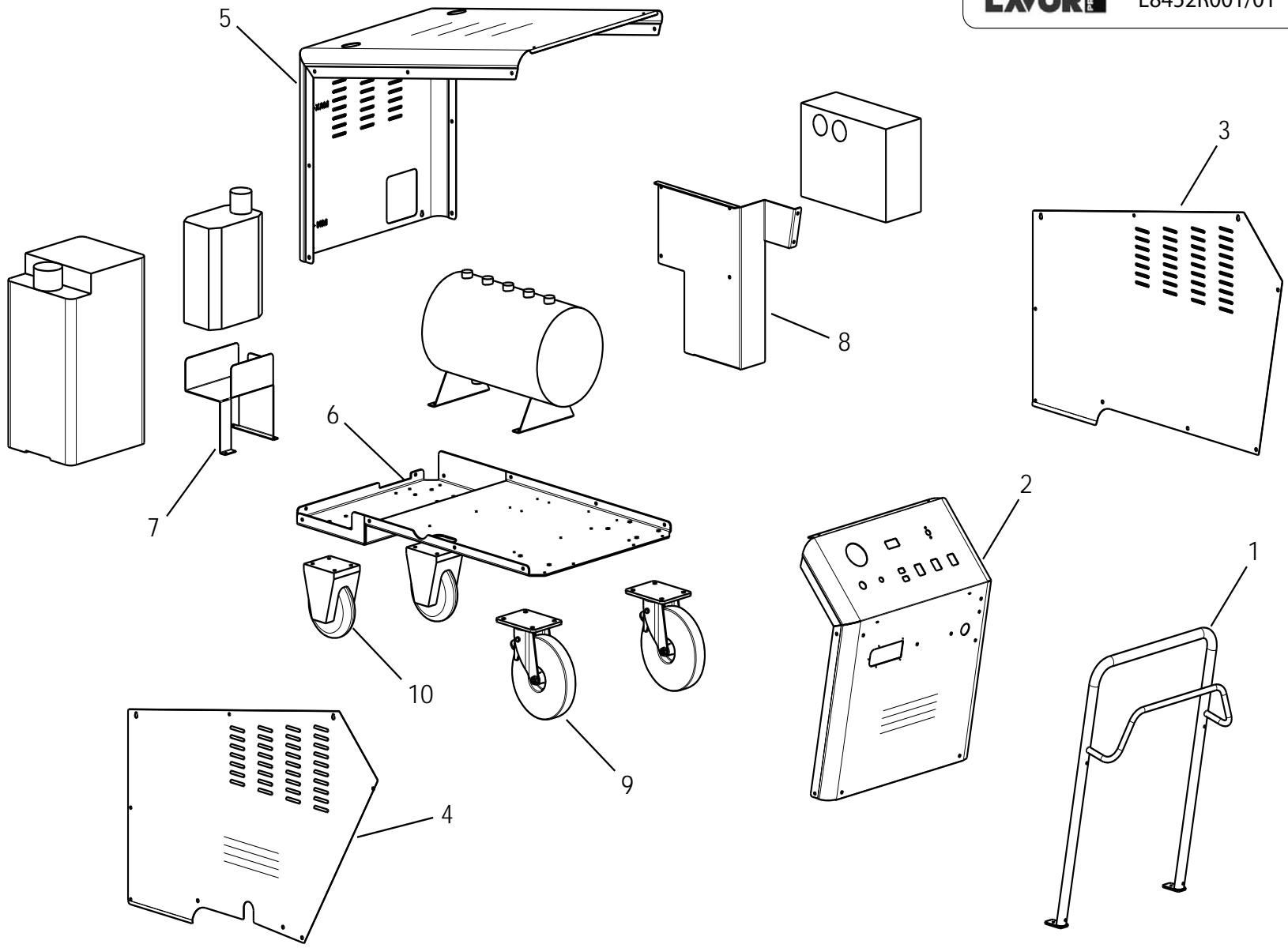
CODICE: 8.452.0002      REV.: 1      DESCRIZIONE: GENER.DI VAPORE GV VESUVIO 18 400-415/50 LAVOR PRO

DATA INIZIO VAL.: 04/19/2010      DATA FINE VAL.: 01/01/3000

CODICE GRUPPO: R8452P002      REV.: 1      DESCRIZIONE: GV VESUVIO 18 CONTROLS

DATA INIZIO VAL.: 09/14/2010      DATA FINE VAL.: 01/01/3000      N. TAVOLA: E8452P001/01

CODICE:	DESCRIZIONE:	QTA':	POS:	RIF1:	RIF2:
4.612.0084	MAIN POWER CABLE L=3000	1	01		
3.499.0129	LED TYPE 81F 220V BLACK-RED	1	02		
3.401.0190	MAIN POWER SWITCH 63A	1	03		
3.401.0139	DOUBLE-POLE SWITCH COMAREL 280 218 BLACK	2	04		
4.415.0019	SMALL CIRCUIT BOARD (PRESSURE INDICATOR DISPLAY)	1	05		
3.107.0024	STEAM GAUGE D.50 0/16 BAR 1/4M	1	06		
3.100.0208	T CONNECTION 1/4 FFF (30262 31 )	1	07		
3.403.0182	MANOSTAT 10 BAR 1/4G	1	08		
3.401.0037	THERMIC058446 BLACK SWITCH	2	09		
5.409.0236	COMPLETE SOCKET	1	10		
3.099.0960	STEAM ADJUSTMENT KNOB (1 60036 0)	1	11		
3.749.0477	TAP 1/8 F-F	1	12		
3.106.0016	CHECK VALVE 1/4FF WITH SPRING (3020009)	1	13		
3.099.0960	STEAM ADJUSTMENT KNOB (1 60036 0)	1	14		
5.409.0168	STEAM REGULATOR 1/4 F-F	1	15		
3.106.0016	CHECK VALVE 1/4FF WITH SPRING (3020009)	1	16		
3.412.0019	SOLENOID VALVE D.8 - 3/8 220V 50/60Hz	1	17		



# LISTA RICAMBI

CODICE: 8.452.0002      REV.: 1      DESCRIZIONE: GENER.DI VAPORE GV VESUVIO 18 400-415/50 LAVOR PRO

DATA INIZIO VAL.: 04/19/2010      DATA FINE VAL.: 01/01/3000

CODICE GRUPPO: R8452R001      REV.: 1      DESCRIZIONE: CHASSIS

DATA INIZIO VAL.: 09/14/2010      DATA FINE VAL.: 01/01/3000      N. TAVOLA: E8452R001/01

CODICE:	DESCRIZIONE:	QTA':	POS:	RIF1:	RIF2:
4.407.0146	HANDLE	1	01		
4.407.0141	CONTROL PANEL PLATE	1	02		
4.407.0136	LEFT COVER PLATE	1	03		
4.407.0137	RIGHT COVER PLATE	1	04		
4.407.0140	UPPER COVER PLATE	1	05		
4.407.0135	BASE PLATE	1	06		
4.407.0143	SUPPORT FOR SMALL TANK	1	07		
4.407.0138	SUPPORT FOR ELECTRIC BOX	1	08		
3.006.0095	WHEEL D.200 WITH BRAKE H.240	2	09		
3.006.0100	WHEEL D.160 H.190	2	10		