

ERSATZTEILLISTE

Code R86010105-1
 Beschreibung CHASSIS

Anfangsdatum 26/7/2007
 Schlussdatum 1/1/3000
 Tafel E8601C012-01

Pos.	Code	Preis	Menge pro	Menge.	Beschreibung
001	3.650.0019	0	1	1	CANDELA MOTORE 154F-2,5HP (rif.34200)
002	3.650.0047	0	1	1	KIT FILTRO ARIA (rif.17100)
003	3.650.0021	0	1	1	CARBURATORE 168F-5,5HP (rif.16100)
004	3.650.0031	0	1	1	KIT AVVOLGENTE MOTORE 168F-5,5HP (rif.27300)
005	3.650.0015	0	1	1	INTERRUTTORE MOTORE 154F-2,5HP168F-5,5HP
006	6.605.0094	0	1	1	KIT TAPPO+FILTRO GASOLIO MOTORI 154F-2,5HP
007	3.650.0032	0	1	1	BOBINA D'ACCENSIONE MOTORE 168F-5,5HP(rif.34500)
008	5.012.0282	0	1	1	CORREDO 5 UGELLI D.1.2 X ATTAC.RAPIDO GR.0-15-25
009	4.618.0128	0	1	1	TUBO 1/4 200bar L=8000 1/4F-GIR.M22x1,5 D.15 ESP.00
010	6.001.0050	0	1	1	PISTOLA S'02C 1/4'-M22ESP.04
011	6.002.0322	0	1	1	LANCIA PORTAUGELLO ATTACCO RAPIDO-M22
012	5.009.0687	0	1	1	ASSIEME MANICO TH 5.5 CON PORTAUGELLI
013	4.008.0789	0	1	1	SCHLAUCHWICKLER TIGER-MACH ESPP.00 1 02
014	5.009.0486	0	1	1	TUBO -BLU-RAL.5002 15X19 MATASSATO De.250 mt3
015	6.605.0096	0	1	1	KIT ANTIVIBRANTE X TH.5,5
016	4.007.0277	0	2	2	MOLLA FERMO TUBI MANICO HWESP.00
017	6.605.0021	0	1	2	KIT RUOTA+BORCHIA+FERMO LKX'04-NPX'04-
018	7.100.1435	0	1	1	LIBRETTO ISTRUZIONI THERMIC 5,5 LWS 88F A5 9L
019	5.012.0003	0	1	1	CORREDO TUBO FILTRO ASP. DETERGENTE MT.1
020	5.009.0688	0	1	1	ASSIEME BASE TELAIO TH 5.5 CONPIEDI



ERSATZTEILLISTE

Code R86010105-1

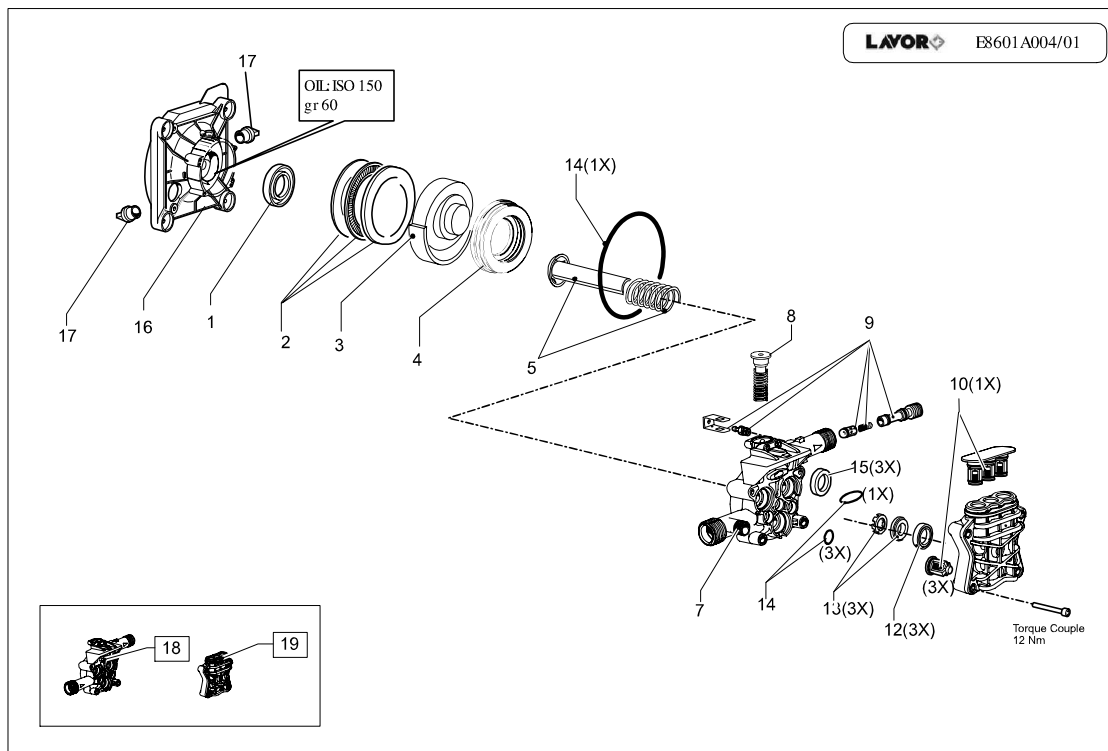
Anfangsdatum 26/7/2007

Beschreibung CHASSIS

Schlussdatum 1/1/3000

Tafel E8601C012-01

Pos.	Code	Preis	Menge pro	Menge.	Beschreibung
021	3.600.0025	0	1	1	MOTORE A SCOPPIO LIFAN FLANGIAINTEG.X PT'03



ERSATZTEILLISTE

Code R50090002-1
 Beschreibung BODY PUMP

Anfangsdatum 26/7/2007
 Schlussdatum 1/1/3000
 Tafel E8601A004-01

Pos.	Code	Preis	Menge pro	Menge.	Beschreibung
001	3.650.0014	0	1	1	ANELLO TENUTA OLIO 25X38X7 MOTORE 168F-5,5HP
002	6.005.0021	0	1	1	KIT 24 LAVOR
003	4.005.0252	0	1	1	PIATTELLO 9GR30 THERMIC FLANGIA INTEGR.C/PT'03
004	4.007.0328	0	1	1	CUSCINETTO REGGISPINTA A SFERE 35X55X12 PER
005	6.005.0225	0	1	1	KIT 208 "PISTONI ACCIAIO FERMOTORN.+MOLLE"
007	3.106.0021	0	1	1	VALVOLA TERMICA PER CORPO GUIDA PT'03 1/4"NPT
008	5.009.0641	0	1	1	ASSIEME VALV.COMP. S/TS X THERMIC PT'03 ALLUM.
009	6.005.0183	0	1	1	KIT 169 LW "INIETTORE 1,7 +PORTAG.+VALV.RITEGNO
010	6.005.0184	0	1	1	KIT 170 LW "VALV.ASP./MAND.PT'03"
012	6.005.0133	0	1	1	KIT 124 "ANELLI TENUTA ACQUAPARTNER D.12"
013	6.005.0134	0	1	1	KIT 125 LW "ANELLI APP.TENUTAOTTONE +
014	6.005.0226	0	1	1	KIT 209 "O-RING PER PT'03"
015	6.005.0079	0	1	1	KIT 79 LW "ANELLI TENUTA OLIOX PARTNER
016	4.005.0248	0	1	1	FLANGIA X MOT.THERMIC ORIZZONTALE 2,5HP
017	6.605.0093	0	1	1	KIT TAPPO OLIO MOTORI 154F-2,5HP/168F-5,5HP
018	5.007.0211	0	1	1	CORPO GUIDA PT'03 C/VALV.TERM.ASPIR.- MOLLA
019	5.008.0182	0	1	1	ZYLINDERKOPF PARTNER '03 D.121 30