

ERSATZTEILLISTE

Code R8620X003-2

Anfangsdatum 15/1/2007

Beschreibung IDRO NPX4 1813 400/50 TSBASE DA
FINIRE

Schlussdatum 1/1/3000

Tafel E8620X001/01

Pos.	Code	Preis	Menge pro	Menge.	Beschreibung
001	4.608.0191	0	1	1	CORNICE CRUSCOTTO NPX'04 NERAESP.00
002	4.608.0205	0	1	1	CRUSCOTTO NPX4/LKX4 TRIFASE-GR- C/TAMPOGR.
003	4.608.0164	0	1	2	MANOPOLA REGOLAZIONE TERMOST.PARANA' ESP.00
005	3.403.0091	0	1	1	TERMOSTATO 30/150 BULBO D.5(3 FASTON CHIUSI)
006	3.105.0003	0	1	1	DOSIERVENTIL
007	4.608.0168	0	1	1	SCATOLA ELETTRICA NPX4/LKX4/T4ESP.02
011	3.401.0063	0	1	1	MIKROAUFTRENNER ETA 3140-F230
012	3.402.0026	0	1	1	TELERUTTORE TLR4FC
013	3.499.0129	0	1	1	SPIA TIPO 81F 220V CORPO NEROGEMMA ROSSA
015	3.107.0004	0	1	1	HF-W MANOMETER
016	4.618.0003	0	1	1	TUBO MANOMETRO 2X630 max630bar1/4"F/GIR-
025	5.611.0116	0	1	1	FLANGIA BRUCIAT.COMPL. 1,25-60A C/ATT.X RILSAN
027	4.614.0004	0	1	1	COPPIA ELETTRODI UNIFICATIPROFESS. C/STAFFA
028	3.100.0075	0	1	1	RACCORDO M 1/8 CONICO F D.4 CURVO
029	3.099.0015	0	5	1	SEEGERRING D.21
030	4.608.0002	0	1	1	FENSTER
031	4.605.0001	0	1	1	BRENNER-FLANSCH
032	3.104.0009	0	1	1	DIESELÖLDÜSE 1,50 60/A

Code R8620X003-2

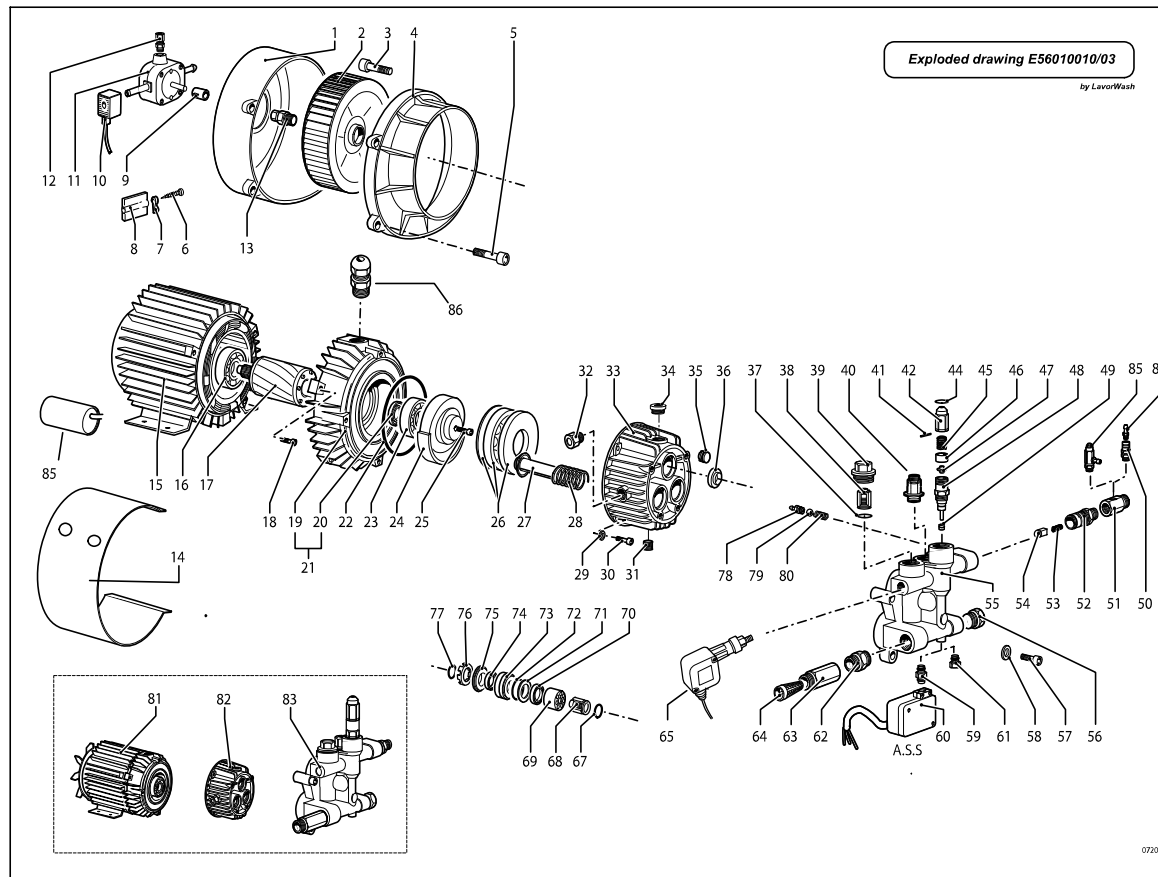
Anfangsdatum 15/1/2007

Beschreibung IDRO NPX4 1813 400/50 TSBASE DA
FINIRE

Schlussdatum 1/1/3000

Tafel E8620X001/01

Pos.	Code	Preis	Menge pro	Menge.	Beschreibung
034	4.608.0145	0	1	1	TUBO MANDATA GASOLIO RILSANPARANA' L=540
035	5.609.0126	0	1	1	TRASF. ACC.220-240V 50/60HzS/CAV. C/PIPET.NPX-LKX
036	4.607.0072	0	1	1	STAFFA FISSAGGIO MOTORE
039	5.613.0192	0	1	1	LAMIERA SUPP.CRUSCOTTO/MANICINPX/LKX'04
047	3.004.0015	0	10	2	FLACHE SCHEIBE D.22X39
048	4.606.0013	0	1	2	MUTTER 1/2" MESSING
049	5.611.0067	0	1	1	DIESELÖLFILTERGRUPPE TEKNA '95 ESP. 01
050	4.618.0035	0	1	1	ROHR R1 1/2F 3/8F
051	4.618.0043	0	1	1	ROHR R1 3/8" L=375
052	5.611.0012	0	1	1	AUSSENDECKEL
053	3.102.0005	0	1	1	FILTRO GASOLIO FB15/P
056	5.613.0147	0	1	1	COPERCHIO ESTERNO CALDAIA INOXAI5I 430 ESP.02
057	5.610.0105	0	1	1	DEFLETTORE CON CONO D.82C/FORI
058	5.613.0028	0	1	1	DECKEL INT. CAM. COMB. KAMON LL=120
059	4.604.0003	0	1	1	SERPENTINA BASSA H.415 (FE. 35.2) ESP.06
060	5.613.0190	0	1	1	CORPO CALDAIA NPX'04 VERNICIATO ESP.01
062	4.608.0116	0	1	1	REFRATTARIO CEMENTATO D.290X20PER CALDAIA
063	4.607.0006	0	1	1	SCHLANGESCHELLE 15/10
064	4.608.0162	0	1	1	CORDA ISOLANTE X BASE CALDAIAL=990 ESP.00
065	5.613.0116	0	1	1	GRUNDFLAECHE JOLLY
074	4.618.0030	0	1	1	ROHR D.20X10 3/8M.-3/8M. L.450
085	3.004.0004	0	10	1	ALUMINIUM SCHEIBE 21X30X1,5
087	5.609.0128	0	1	1	ASSIEME CORPO BULBO TERMOST.LKX/NPX'04
091	4.606.0087	0	1	1	CORPO BULBO TERMOST. PROFESS.ESP.04
092	3.100.0020	0	1	1	MUTTER 1/2-3/8
093	5.613.0191	0	1	1	SUPPORTO BULBO TERMOSTATO/AVV.NPX/LKX'04
094	4.606.0019	0	1	1	ANSAUGVERBINDUNG M22
095	4.008.0031	0	25	1	FILTERSIEB DM16 H20
096	4.006.0088	0	1	1	SAUGANSCHLUSS HD523/HD540M22X1,5
098	3.100.0018	0	1	1	ANSCHLUSSNIPPEL
099	4.608.0023	0	1	1	MANICOTTO IN GOMMA CHIOCCIOLAJOLLY 4



ERSATZTEILLISTE

Code R56010227-2
 Beschreibung MOTOPOMPA LWT 400/50 2P 150
 H130 11.35'TS 6HP X NPX 1813

Anfangsdatum 15/1/2007
 Schlussdatum 1/1/3000
 Tafel E56010010/03

Pos.	Code	Preis	Menge pro	Menge.	Beschreibung
001	4.608.0017	0	1	1	SEMICHIOCCIOLA LATO POMPA GMVD.150 ESP.05
002	4.007.0080	0	1	1	FESTE O-RING D25.5
002	4.608.0083	0	1	1	LUFTRAD
003	3.002.0068	0	10	4	SCHRAUBE
004	4.608.0129	0	1	1	SEMICHIOCCIOLA LATO MOTORE 150-135 NPX esp.01
005	3.002.0067	0	10	5	VITE AUTOF. TC-TC 3,2X25,4 RAPID FIX ZNT
006	3.002.0060	0	10	1	VITE AUTOF.TC-TC 3,9X16 RAPIDFIX ZNT
007	4.608.0022	0	1	1	LEVA PER FARFALLA DI REGOLAZ.GMV 150
008	4.608.0021	0	1	1	FARFALLA DI REGOLAZIONE PER GMV 150
009	3.099.0012	0	2	1	HF-W VERBINDUNGSSTUECK FUER PUMPE
010	3.414.0010	0	1	1	BOBINA 230/50Hz X POMPA
011	3.551.0037	0	1	1	POMPA GASOLIO BITUBO DX 230/50(VERS.'06)
012	3.100.0057	0	1	1	RACCORDO D.4X1/8 COD E2001002
013	4.607.0257	0	1	1	RACCORDO PER VENTOLA NPX PERGIUNTO NERO
014	4.607.0017	0	1	1	PARATIA RAFFREDDAMENTO CASSA 130
015	5.602.0003	0	1	1	CARCASSA LW.T. 220-380/50 H.130 2P
016	3.001.0010	0	1	1	LAGER 6205-2Z (52X25X15)
017	5.605.0050	0	1	1	ALBERO ROT.80X130 ALL.LW 6HP2P CONICO X VENT.X

Code R56010227-2

Anfangsdatum 15/1/2007

Beschreibung MOTOPOMPA LWT 400/50 2P 150
H130 11.35'TS 6HP X NPX 1813

Schlussdatum 1/1/3000

Tafel E56010010/03

Pos.	Code	Preis	Menge pro	Menge.	Beschreibung
018	4.607.0008	0	4	4	MOTORZUGBOLZEN LW M6X163
019	4.605.0046	0	1	1	FLANGIA MOTORE D.150 6HPESP.01
020	3.201.0019	0	1	1	ANELLO TENUTA OLIO D.25X40X7DOPPIO LABBRO
021	5.609.0123	0	1	1	FLANGIA ANTERIORE MOTORE 150 XCORPO GUIDA
022	3.200.0002	0	10	1	O-RING DICHTUNG
023	3.001.0029	0	1	1	CUSCINETTO OBLIQUO A SFERE 7305-BE (25X62X17)
024	4.605.0047	0	1	1	PIATTELLO 11.35' X CUSCINETTOA SFERE ESP.00
025	3.002.0003	0	50	1	SCHRAUBE
026	4.607.0208	0	1	1	CUSCINETTO ASSIALE A SFERE 30X73X18 X
027	5.009.0088	0	1	3	ASSIEME ANELLO DI FERMO-PISTONE-FERMO MOLLA
028	4.007.0011	0	25	3	FEDER
030	3.002.0032	0	10	4	VITE TCEI M8X30 UNI 5931 ZNT
031	3.002.0004	0	25	1	SCHRAUBE
032	3.099.0003	0	1	1	OELSCHAUGLAS
033	4.005.0184	0	1	1	CORPO GUIDA BEST ALETTATO '01ESP.03
034	3.099.0301	0	2	1	TAPPO CARICO OLIO ZIGRIN.CON FORO PER
035	5.009.0207	0	1	1	VERSCHLUSS-GRUPPE
036	3.201.0002	0	10	3	OELDICHTUNGSRING
037	3.200.0019	0	10	3	O-RINGDICHTUNG 12,4X1,74
039	5.009.0101	0	1	2	VENTIL VERSCHLUSSSCHRAUBE MITO-RING
040	5.609.0064	0	1	1	ASS.TAPPO VALV.ASP.MAND.CAPILL+OR
041	3.099.0136	0	5	1	ZYLINDRISCHER STECKER 2X12 UNI1707
042	4.606.0093	0	1	1	DRUCKREGLERKUGELGRIFF
044	3.200.0046	0	10	1	O-RING DICHTUNG 21,95X1,78
045	4.607.0207	0	1	1	DRUCKREGLERFEDER L=3 7 FADEN D. 3,6 STAHL
047	4.607.0206	0	5	1	TELLER FÜR FEDER ESP. 02
048	5.609.0151	0	1	1	ASSIEME ASTA TENUTA TEST. OTT'99 TS (RACCORDO
049	5.609.0080	0	1	1	GESAMTHEIT DICHTUNGSSITZ + OR
050	3.106.0005	0	1	1	SICHERHEITSVENTIL MG 1000 250BAR 1/4"M
051	4.607.0263	0	1	1	DREHBARER ANSCHLUSS 3/8"F-3/8"M 1/4"F X
052	5.609.0079	0	1	1	MENGE AUSGANGSANSCHLUSS MESSINGZYLINDERK
053	4.607.0259	0	5	1	RÜCKSCHLAGVENTILFEDER D 4,8X5
054	5.609.0041	0	1	1	VENTIL
055	4.606.0085	0	1	1	TESTATA OTTONE '99 ESP.10
056	4.606.0001	0	1	2	TAPPO T.E. 1/4 GASESP.01
057	3.002.0078	0	10	4	SCHRAUBE M8X40
058	3.004.0022	0	10	4	SCHEIBE D.8X13 0,8 STAERKE
059	5.609.0158	0	1	1	ASSIEME RACCORDO 1/8"G C/TAPPOM7 TS
060	5.609.0107	0	1	1	ASSIEME SCATOLA +MICRO+CAVO 3X1 TAPPO
065	3.704.0005	0	1	1	PRESSOST.PR5 45BAR 1/4 L.750 F.29008065
068	5.009.0346	0	1	3	VALVOLA ASP/MAND. CON PIATT. ESEDE ACCIAIO
069	4.608.0105	0	5	3	DISTANZIALE VALVOLA PER TESTATA OTTONE '99

Code R56010227-2

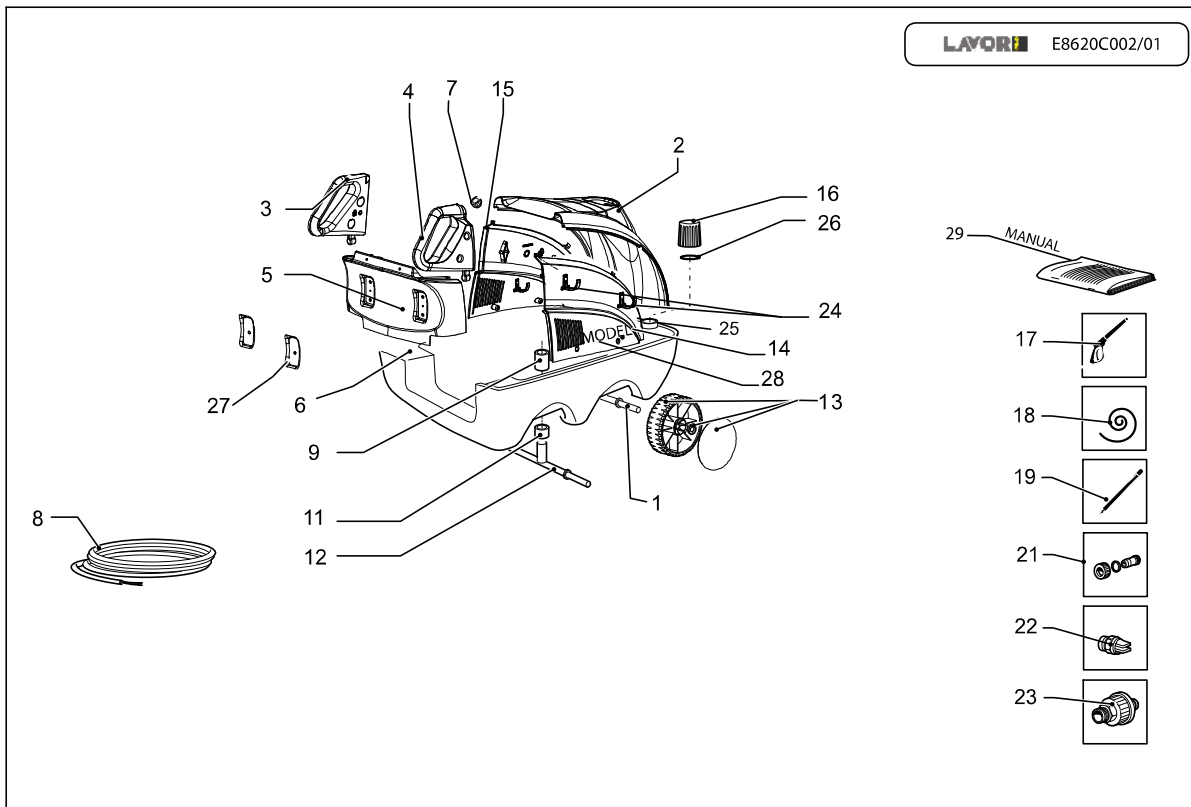
Anfangsdatum 15/1/2007

Beschreibung MOTOPOMPA LWT 400/50 2P 150
H130 11.35'TS 6HP X NPX 1813

Schlussdatum 1/1/3000

Tafel E56010010/03

Pos.	Code	Preis	Menge pro	Menge.	Beschreibung
070	3.201.0018	0	3	3	ANELLO TENUTA ACQUA 15X24X5 W11515Q5023
071	4.608.0106	0	10	3	ANELLO ANTIESTR. (X TENUTE 15x24x5) X
072	3.200.0003	0	10	3	O-RINGDICHTUNG 25,12X1,78
073	4.606.0040	0	1	3	MESSINGSCHLEIBE
074	3.201.0003	0	25	3	DICHTRING
075	4.606.0041	0	1	3	SCHEIBE
076	4.008.0391	0	25	3	OELDICHTUNG-ABSTANDSHALTER
077	3.200.0004	0	10	3	O-RING DICHTUNG 12,4X1,78
078	5.009.0561	0	1	1	PORTAGOMMA
079	3.005.0001	0	50	1	KUGEL INOX
080	4.007.0323	0	10	1	MOLLA VALV.RIT.DETERG.De4,5-7L=7 FILO D.0,3 INOX
081	5.606.0068	0	1	1	MOTORE LWT 400/50 D.150 H1302P 6HP X PIATT.(X
082	5.007.0063	0	1	1	CORPO GUIDA PIST.D.15 CER.BESTC/ALETT. C/SPIA
083	5.008.0145	0	1	1	TESTATA OTT.'99 INIET.D.2 TSX IDRO A CALDO
086	3.406.0020	0	5	1	KABELPRESSE DICHT REISSFEST



ERSATZTEILLISTE

Code R86200003-3
 Beschreibung IDRO NPX4 1813 T 400/50LWS

Anfangsdatum 1/2/2008
 Schlussdatum 1/1/3000
 Tafel E8620C002/01

Pos.	Code	Preis	Menge pro	Menge.	Beschreibung
001	5.613.0115	0	1	1	HINTERE ACHSE JOLLY 5/LKX
002	4.613.0181	0	1	1	CARENAT.SUP.NPX-LKX04 -G- RAL.1018 ESP.02
003	4.608.0170	0	1	1	MANIGLIA SX NPX'04-GR-RAL.7021ESP.00
004	4.608.0169	0	1	1	MANIGLIA DX NPX'04-GR-RAL.7021ESP.00
005	4.613.0182	0	1	1	CARENATURA POSTER.NPX-LKX'04-NERO- ESP.01
006	4.608.0203	0	1	1	SERBATOIO GASOLIO/DETERGENTENPX4/LKX4
007	3.002.0532	0	5	2	POMOLO D.20 M5MX15
008	4.612.0046	0	1	1	VERSORGUNGSKABEL H05PVC 4X1,5L=5000
009	4.608.0074	0	1	4	DISTANZSTUECK JOLLY 4/93 LANG
011	4.608.0073	0	1	4	DISTANZSTUECK JOLLY 4/93 KURZ
012	5.613.0096	0	1	1	HEIZKESSELACHSE JOLLY 4/93
013	6.605.0021	0	1	4	KIT RUOTA+BORCHIA+FERMO LKX'04-NPX'04-
014	5.611.0142	0	1	1	FIANCHETTO DX NPX-LKX -NERO-C/GANCIO
015	5.611.0141	0	1	1	FIANCHETTO SX NPX-LKX -NERO-C/GANCI
016	4.608.0082	0	1	1	DECKEL FUR CHEMIE UNDBENZINTANK HD523 UND
017	6.001.0053	0	1	1	PISTOLA S'02C 3/8'-M22ESP.02
018	4.618.0016	0	1	1	SCHLAUCH 5/16 210BAR MT.10 C/MAP1031
019	3.701.0015	0	1	1	LANZE L.700+PL4/1 MIT SCHEIBEUND
021	5.611.0078	0	1	1	CORREDO PORTAGOMMA ASP.OTTONE3/4 D.17
022	3.103.0049	0	1	1	UGELLO A.P.15040 1/8M1/8MC4-04/15



ERSATZTEILLISTE

Code R86200003-3

Anfangsdatum 1/2/2008

Beschreibung IDRO NPX4 1813 T 400/50LWS

Schlussdatum 1/1/3000

Tafel E8620C002/01

Pos.	Code	Preis	Menge pro	Menge.	Beschreibung
023	3.100.0043	0	1	1	SCHWENBARER SCHNELLANSCHLUSS
024	6.605.0087	0	1	1	KIT N.3 GANCI C/VITI
025	3.403.0078	0	1	1	INDICAT. LIVELLO GASOLIO L=185C/CAVO L=1300
026	3.200.0038	0	10	2	DICHTUNG OR 53,65X2,62
027	4.608.0184	0	1	2	TAPPO CHIUSURA SEDE AVVOLG.NPX'04 NERO
028	7.701.1134	0	1	1	ADES.CAREN. NPX4 PRESP.100x421C
029	7.700.0180	0	1	1	LIBRET.ISTRUZ. NPX4 I-GB-F-D-E-NL-GR +CE A5 88F